

New
Edition
2022

THE PLANET OF SUCKERS

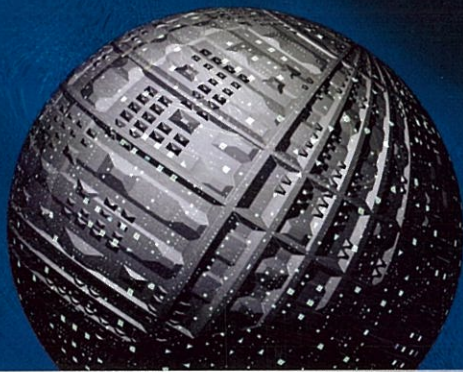


IL PIÙ GRANDE PROGRAMMA DI VENTOSE MAI REALIZZATO SINO AD ORA

THE WIDEST RANGE OF SUCKERS EVER MADE

EL MAYOR PROGRAMA DE VENTOSAS QUE SE HAYA REALIZADO HASTA LA FECHA





INFORMAZIONI GENERALI

GENERAL INFORMATION

INFORMACIONES GENERALES

P. 3

**PRODUCTS COMPATIBLE
WITH HEIDELBERG
MACHINES**

P. 9

**PRODUCTS COMPATIBLE
WITH KBA
MACHINES**

P. 17

**PRODUCTS COMPATIBLE
WITH KOMORI®
MACHINES**

P. 25

**PRODUCTS COMPATIBLE
WITH MANROLAND
MACHINES**

P. 30

**PRODUCTS COMPATIBLE
WITH MÜLLER MARTINI
MACHINES**

P. 37

**PRODUCTS COMPATIBLE
WITH SITMA
MACHINES**

P. 41

**PRODUCTS COMPATIBLE
WITH BOBST
MACHINES**

P. 43

**GENERAL PROGRAM
VENTOSE PIATTE**

FLAT SUCKERS - VENTOSAS PLANAS

P. 49

**GENERAL PROGRAM
VENTOSE SAGOMATE**

SHAPED SUCKERS - VENTOSAS MOLDEADAS

P. 68

INDICE INDEX INDICE

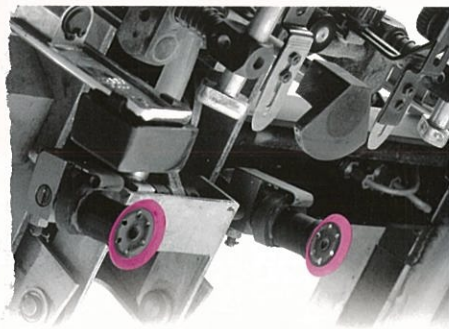


LA MIGLIOR QUALITÀ AL MIGLIOR PREZZO CON IL MIGLIOR SERVIZIO
THE BEST QUALITY AT THE BEST PRICE WITH THE BEST SERVICE
LA MEJOR CALIDAD AL MEJOR PRECIO CON EL MEJOR SERVICIO

La più vasta produzione al mondo di ventose per l'industria grafica, imballaggio e legatoria.

The largest sucker production in the world for printing presses, collators and packaging machines.

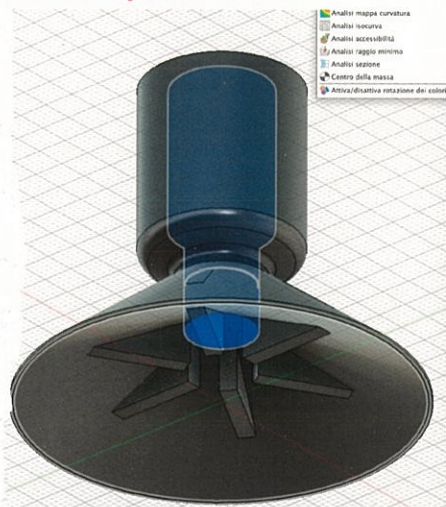
La producción más amplia del mundo de ventosas para la industria gráfica embalaje y encuadernación.



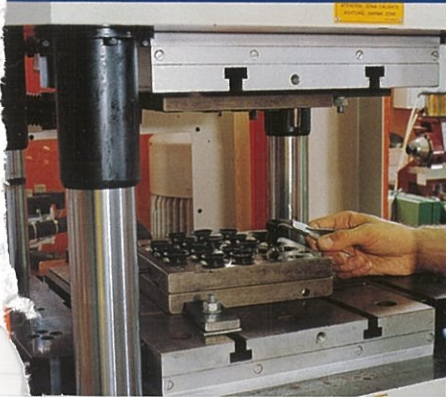
Sviluppo preciso di ogni tipo di ventosa

Precise development of each type of sucker

Desarrollo preciso de cada tipo de ventosa



alcune fasi della produzione • some production processes • algunas fases de la producción



TITAN TREATMENT

to Infinity and Beyond

DURABILITY

NATURAL RUBBER

-30% Elasticity
-50% Durability



SUPER SILICONE

+30% Elasticity
+50% Durability



SUPER SILICONE TITAN

+50% Elasticity
+100% Durability



1994 - 2012

2012 - 2014

2015 - TO THE FUTURE

top Quality

FASI DEL TRATTAMENTO TERMICO LONGEVIZZANTE PHASES OF THE THERMAL TREATMENT TO INCREASE THE LONGEVITY FASES DE LO TRATAMIENTO TERMICO QUE ALARGA LA DURADA



Con il nuovo trattamento longevizzante "TITAN"
l'intera gamma delle nostre ventose raggiunge un grado
qualitativo di durata ed elasticità mai raggiunto sino ad ora.

With the new "TITAN" treatment to increase the longevity
the entire range of our suckers has reached a higher quality
standard of durability and elasticity than ever before.

Con el nuevo tratamiento "TITAN"
la entera gama de nuestras ventosas alcanza un grado de
calidad, durabilidad y elasticidad nunca obtenido hasta ahora.



IMPORTANTE

- Questo catalogo è stato realizzato per rendere più facile la ricerca e l'individuazione del tipo di ventosa ricercata o richiesta.
- I disegni di ogni singola ventosa illustrata all'interno del presente catalogo sono realizzati in misura "reale".
- Per rendere più facile l'identificazione consigliamo di sovrapporre o affiancare la vostra vecchia ventosa a quelle indicate nel presente catalogo.
- Il colore relativo alle ventose del presente catalogo può variare senza alcun preavviso essendo un fattore non determinante per la qualità, durezza ed elasticità delle ventose stesse.

IMPORTANT

- The purpose of this catalogue is to make it easier to find and identify the type of sucker required.
- The pictures of each sucker illustrated in this catalogue are true to size.
- To easily identify the sucker you require, we advise you to place your old sucker near or on top of the one illustrated in this catalogue.
- The colour of the suckers in this catalogue may be changed without notice as the colour is not a decisive factor that influences the quality, shore and elasticity of the suckers.

IMPORTANTE

- Este catálogo se ha confeccionado para hacer más fácil la búsqueda y localización del tipo de ventosa que se precisa.
- Los diseños de cada una de las ventosas reproducidas en el interior del presente catálogo están en tamaño "real".
- Para hacer más fácil su identificación, aconsejamos superponer la ventosa vieja o situarla al lado de alguna de las reproducidas en el presente catálogo.
- El color de las ventosas reproducidas en el presente catálogo puede variar sin previo aviso, siendo un factor no determinante de la calidad, dureza y elasticidad de las mismas.




LEGENDA COLORI E SPESSORI. COLOUR AND THICKNESS KEY. LEYENDA DE COLOR Y DE ESPESOR

NOME - NAME	SPESSORE THICKNESS - ESPESOR
NORMAL	0,5 mm
STANDARD	0,8 mm
STANDARD SUPER RELEASE	0,8 mm
BIS	1,0 mm
BIS SUPER RELEASE	1,0 mm

NOME - NAME	SPESSORE THICKNESS - ESPESOR
ULTRA	1,5 mm
SUPER	2,0 mm
SILICONE	1,0 mm
SILICONE	1,5 mm
SILICONE	2,0 mm

GOMMA NATURALE
NATURAL RUBBER
CAUCHO NATURAL

NORMAL



SPESSORE/THICKNESS/ESPESOR
0,5 mm - 0,20"

GOMMA NATURALE COLORATA
COLOURED NATURAL RUBBER
CAUCHO NATURAL COLOREADO

STANDARD



SPESSORE/THICKNESS/ESPESOR
0,8 mm - 0,31"

GOMMA NATURALE COLORATA
COLOURED NATURAL RUBBER
CAUCHO NATURAL COLOREADO

**STANDARD
SUPER RELEASE**



SPESSORE/THICKNESS/ESPESOR
0,8 mm - 0,31"

GOMMA NATURALE COLORATA
COLOURED NATURAL RUBBER
CAUCHO NATURAL COLOREADO


BIS



SPESSORE/THICKNESS/ESPESOR
1,0 mm - 0,40"

GOMMA NATURALE COLORATA
COLOURED NATURAL RUBBER
CAUCHO NATURAL COLOREADO

**BIS
SUPER RELEASE**



SPESSORE/THICKNESS/ESPESOR
1,0 mm - 0,40"

GOMMA NATURALE
NATURAL RUBBER
CAUCHO NATURAL


ULTRA



SPESSORE/THICKNESS/ESPESOR
1,5 mm - 0,60"

GOMMA NATURALE
NATURAL RUBBER
CAUCHO NATURAL

SUPER



SPESSORE/THICKNESS/ESPESOR
2,0 mm - 0,80"

SILICONE

SILICONE



SPESSORE/THICKNESS/ESPESOR
1,0 mm - 0,40"

SILICONE

SILICONE



SPESSORE/THICKNESS/ESPESOR
1,5 mm - 0,60"

RUBBER TEX

SPECIAL



Side for
Cardboard

Side for
Paper

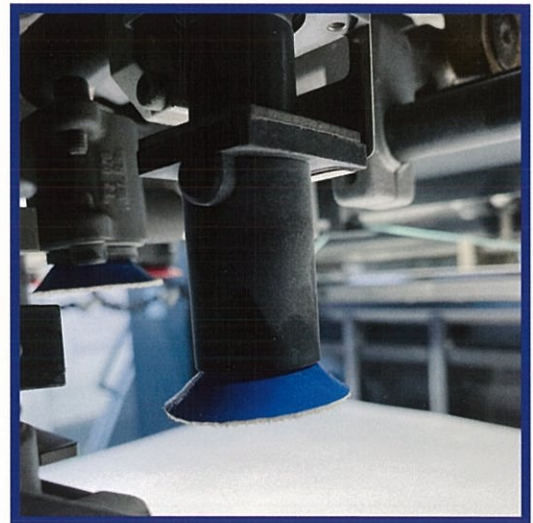
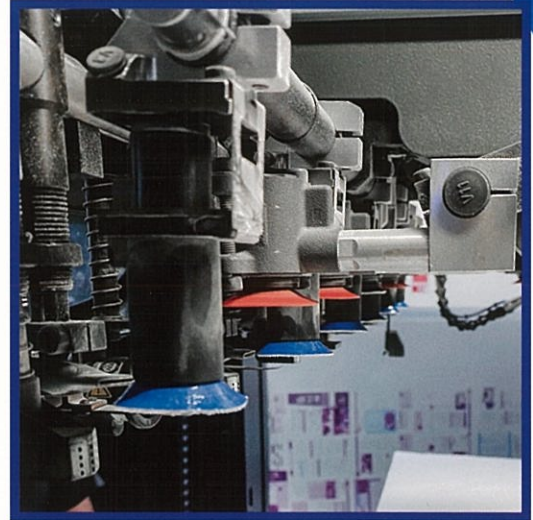
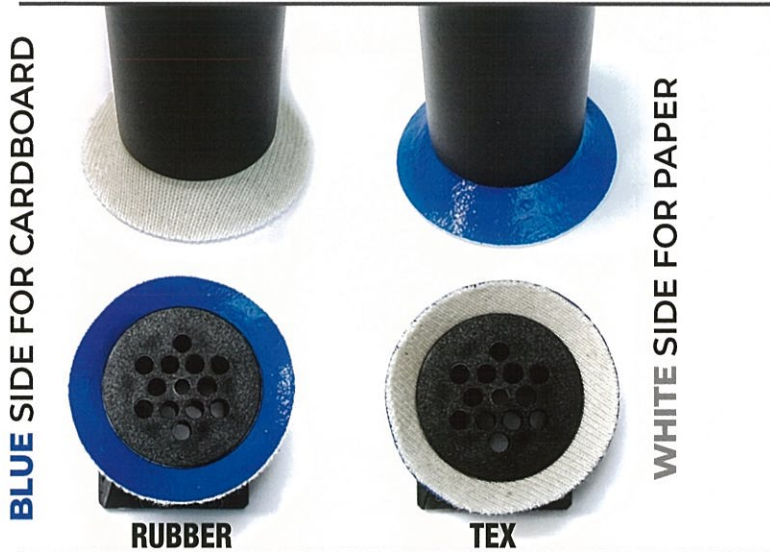
Rubbertex Thickness

**SPESSORI ORIGINALI
ORIGINAL THICKNESSES
ESPEORES ORIGINALES**

RubberTex®

dual function suckers

HIGH PERFORMANCE, DUAL FUNCTION FLAT SUCKERS
 PRODUCED WITH CLOTH ON ONE SIDE (FOR PAPER)
 AND WITH SPECIAL RUBBER ON THE OTHER SIDE (FOR CARDBOARD)



HEIDELBERG - KOMORI - MANROLAND

CODICE - CODE - CÓDIGO	SPESORE THICKNESS - ESPESOR	Ø ESTERNO - Ø OUTSIDE	Ø INTERNO - Ø INSIDE
7772	RubberTex	30 mm	13 mm

MISURE REALI - REAL SIZES - MEDIDAS REALES - MISURE REALI - REAL SIZES - MEDIDAS REALES

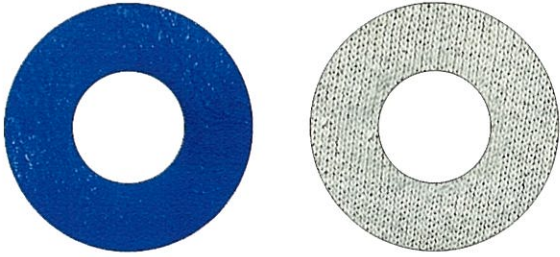
HEIDELBERG - KOMORI - MANROLAND

CODICE - CODE - CÓDIGO	SPESORE THICKNESS - ESPESOR	Ø ESTERNO - Ø OUTSIDE	Ø INTERNO - Ø INSIDE
7932	RubberTex	32 mm	13 mm

KBA - KOMORI

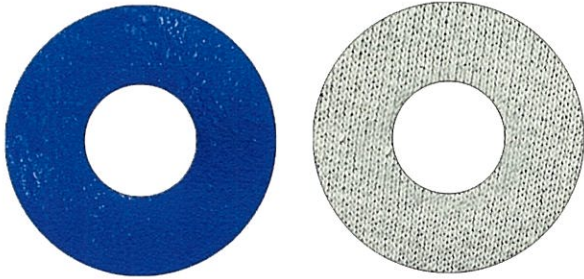
CODICE - CODE - CÓDIGO	SPESORE THICKNESS - ESPESOR	Ø ESTERNO - Ø OUTSIDE	Ø INTERNO - Ø INSIDE
7972	RubberTex	32 mm	15 mm

KBA - MANROLAND - KOMORI



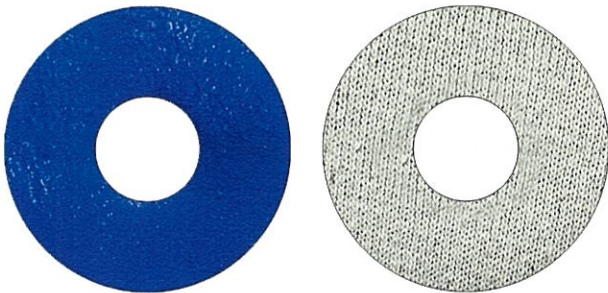
CODICE - CODE - CÓDIGO	SPESSORE THICKNESS - ESPESOR	Ø ESTERNO - Ø OUTSIDE	Ø INTERNO - Ø INSIDE
8012	RubberTex	33 mm	15 mm

MANROLAND - KBA



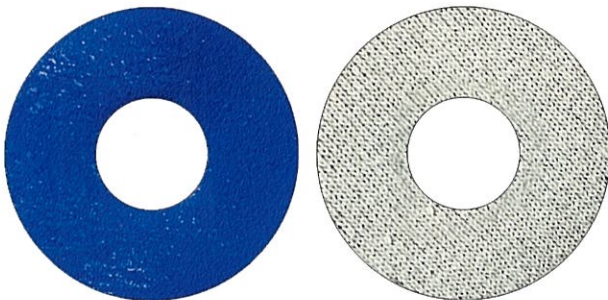
CODICE - CODE - CÓDIGO	SPESSORE THICKNESS - ESPESOR	Ø ESTERNO - Ø OUTSIDE	Ø INTERNO - Ø INSIDE
8192	RubberTex	36 mm	15 mm

KBA - MANROLAND - KOMORI



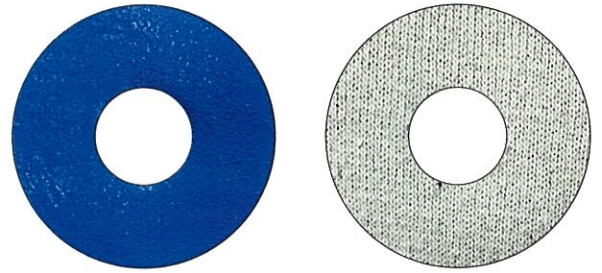
CODICE - CODE - CÓDIGO	SPESSORE THICKNESS - ESPESOR	Ø ESTERNO - Ø OUTSIDE	Ø INTERNO - Ø INSIDE
8332	RubberTex	38 mm	14 mm

KBA - KOMORI - MANROLAND



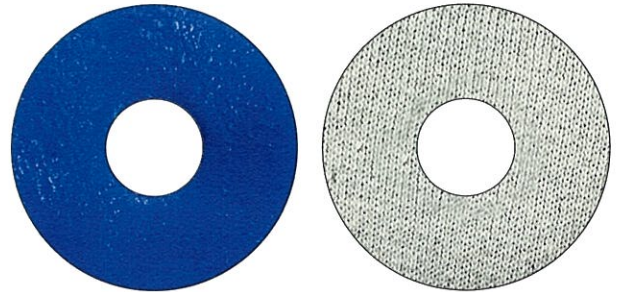
CODICE - CODE - CÓDIGO	SPESSORE THICKNESS - ESPESOR	Ø ESTERNO - Ø OUTSIDE	Ø INTERNO - Ø INSIDE
8372	RubberTex	39 mm	15 mm

HEIDELBERG



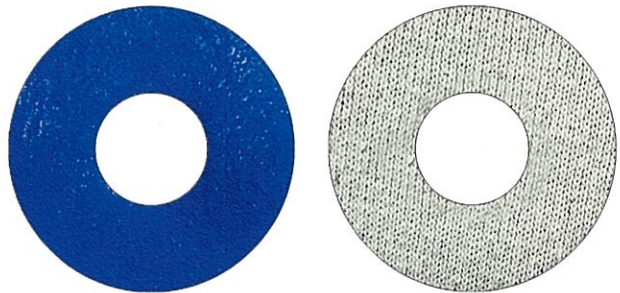
CODICE - CODE - CÓDIGO	SPESSORE THICKNESS - ESPESOR	Ø ESTERNO - Ø OUTSIDE	Ø INTERNO - Ø INSIDE
8132	RubberTex	35 mm	13 mm

HEIDELBERG



CODICE - CODE - CÓDIGO	SPESSORE THICKNESS - ESPESOR	Ø ESTERNO - Ø OUTSIDE	Ø INTERNO - Ø INSIDE
8312	RubberTex	38 mm	13 mm

MANROLAND



CODICE - CODE - CÓDIGO	SPESSORE THICKNESS - ESPESOR	Ø ESTERNO - Ø OUTSIDE	Ø INTERNO - Ø INSIDE
8350-B	RubberTex	38 mm	15 mm

MISURE REALI - REAL SIZES - MEDIDAS REALES - MISURE REALI - REAL SIZES - MEDIDAS REALES - MISURE REALI - REAL SIZES - MEDIDAS REALES



VENTOSE PIATTE - FLAT SUCKERS - VENTOSAS PLANAS

PRODUCTS COMPATIBLE WITH HEIDELBERG MACHINES

NOME - NAME - NOMBRE	SPESSORE THICKNESS - ESPESOR
NORMAL	0,5 mm
STANDARD	0,8 mm
STANDARD SUPER RELEASE	0,8 mm
BIS	1,0 mm
BIS SUPER RELEASE	1,0 mm
ULTRA	1,5 mm
SUPER	2,0 mm
SILICONE	1,0 mm
SILICONE	1,5 mm
SILICONE	2,0 mm

MISURE REALI - REAL SIZES - MEDIDAS REALES - MISURE REALI - REAL SIZES - MEDIDAS REALES - MISURE REALI - REAL SIZES - MEDIDAS REALES

Ø ESTERNO - Ø OUTSIDE: **22** | Ø INTERNO - Ø INSIDE: **5 mm**



Ø ESTERNO - Ø OUTSIDE: **22** | Ø INTERNO - Ø INSIDE: **3 mm**



CODICE - CODE - CÓDIGO	SPESSORE THICKNESS - ESPESOR
7196	0,5 mm
7198	0,8 mm
7199	0,8 mm
7200	1,0 mm
7201	1,0 mm

CODICE - CODE - CÓDIGO	SPESSORE THICKNESS - ESPESOR
7202	1,5 mm
7203	2,0 mm
7204	1,0 mm
7205	1,5 mm

CODICE - CODE - CÓDIGO	SPESSORE THICKNESS - ESPESOR
7224	0,5 mm
7226	0,8 mm
7227	0,8 mm
7228	1,0 mm
7229	1,0 mm

CODICE - CODE - CÓDIGO	SPESSORE THICKNESS - ESPESOR
7230	1,5 mm
7231	2,0 mm
7232	1,0 mm
7233	1,5 mm

MISURE REALI - REAL SIZES - MEDIDAS REALES - MISURE REALI - REAL SIZES - MEDIDAS REALES - MISURE REALI - REAL SIZES - MEDIDAS REALES

Ø ESTERNO - Ø OUTSIDE: **25** | Ø INTERNO - Ø INSIDE: **6 mm**



Ø ESTERNO - Ø OUTSIDE: **25** | Ø INTERNO - Ø INSIDE: **8 mm**



CODICE - CODE - CÓDIGO	SPESSORE THICKNESS - ESPESOR
7400	0,5 mm
7402	0,8 mm
7403	0,8 mm
7404	1,0 mm
7405	1,0 mm

CODICE - CODE - CÓDIGO	SPESSORE THICKNESS - ESPESOR
7406	1,5 mm
7408	2,0 mm
7409	1,0 mm
7410	1,5 mm

CODICE - CODE - CÓDIGO	SPESSORE THICKNESS - ESPESOR
7420	0,5 mm
7422	0,8 mm
7423	0,8 mm
7424	1,0 mm
7425	1,0 mm

CODICE - CODE - CÓDIGO	SPESSORE THICKNESS - ESPESOR
7426	1,5 mm
7428	2,0 mm
7430	1,0 mm
7431	1,5 mm

È vietata la riproduzione di ogni singola o parziale fotografia del presente catalogo, tutti i diritti sono riservati. - Any reproduction in whole or in part of this catalogue, is strictly prohibited. All rights reserved. - Se prohíbe terminantemente la reproducción total o parcial de cada fotografía contenida en este catálogo. Todos los derechos están reservados.

ممنوع الأستنساخ من كل أو بعض هذا الدليل منعاً باتاً. كل الحقوق محفوظة

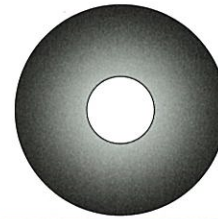
Ø ESTERNO - Ø OUTSIDE: **28** | Ø INTERNO - Ø INSIDE: **7 mm**



CODICE - CODE - CÓDIGO	SPESSORE THICKNESS - ESPESOR
7560	0,5 mm
7562	0,8 mm
7563	0,8 mm
7564	1,0 mm
7565	1,0 mm

CODICE - CODE - CÓDIGO	SPESSORE THICKNESS - ESPESOR
7566	1,5 mm
7568	2,0 mm
7569	1,0 mm
7570	1,5 mm

Ø ESTERNO - Ø OUTSIDE: **28** | Ø INTERNO - Ø INSIDE: **9 mm**



CODICE - CODE - CÓDIGO	SPESSORE THICKNESS - ESPESOR
7580	0,5 mm
7582	0,8 mm
7583	0,8 mm
7584	1,0 mm
7585	1,0 mm

CODICE - CODE - CÓDIGO	SPESSORE THICKNESS - ESPESOR
7586	1,5 mm
7588	2,0 mm
7590	1,0 mm
7291	1,5 mm

MISURE REALI - REAL SIZES - MEDIDAS REALES - MISURE REALI - REAL SIZES - MEDIDAS REALES - MISURE REALI - REAL SIZES - MEDIDAS REALES

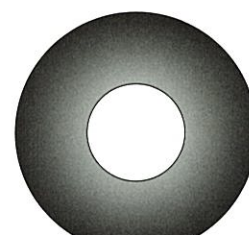
Ø ESTERNO - Ø OUTSIDE: **30** | Ø INTERNO - Ø INSIDE: **13 mm**



CODICE - CODE - CÓDIGO	SPESSORE THICKNESS - ESPESOR
7760	0,5 mm
7762	0,8 mm
7763	0,8 mm
7764	1,0 mm
7765	1,0 mm

CODICE - CODE - CÓDIGO	SPESSORE THICKNESS - ESPESOR
7766	1,5 mm
7768	2,0 mm
7770	1,0 mm
7771	1,5 mm

Ø ESTERNO - Ø OUTSIDE: **32** | Ø INTERNO - Ø INSIDE: **13 mm**



CODICE - CODE - CÓDIGO	SPESSORE THICKNESS - ESPESOR
7920	0,5 mm
7922	0,8 mm
7923	0,8 mm
7924	1,0 mm
7925	1,0 mm

CODICE - CODE - CÓDIGO	SPESSORE THICKNESS - ESPESOR
7926	1,5 mm
7928	2,0 mm
7930	1,0 mm
7931	1,5 mm

MISURE REALI - REAL SIZES - MEDIDAS REALES - MISURE REALI - REAL SIZES - MEDIDAS REALES - MISURE REALI - REAL SIZES - MEDIDAS REALES

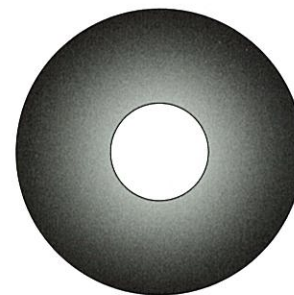
Ø ESTERNO - Ø OUTSIDE: **35** | Ø INTERNO - Ø INSIDE: **13 mm**



CODICE - CODE - CÓDIGO	SPESSORE THICKNESS - ESPESOR
8120	0,5 mm
8122	0,8 mm
8123	0,8 mm
8124	1,0 mm
8125	1,0 mm

CODICE - CODE - CÓDIGO	SPESSORE THICKNESS - ESPESOR
8126	1,5 mm
8128	2,0 mm
8130	1,0 mm
8131	1,5 mm

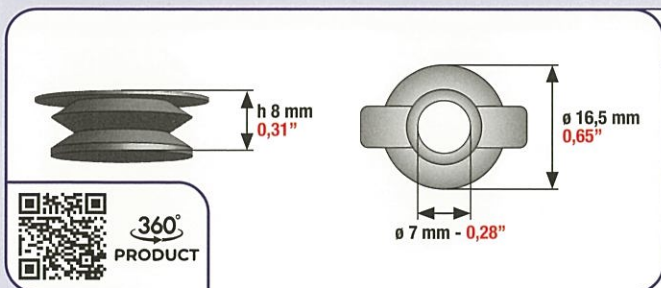
Ø ESTERNO - Ø OUTSIDE: **38** | Ø INTERNO - Ø INSIDE: **13 mm**



CODICE - CODE - CÓDIGO	SPESSORE THICKNESS - ESPESOR
8300	0,5 mm
8302	0,8 mm
8303	0,8 mm
8304	1,0 mm
8305	1,0 mm
8304A 38 X Ø 12	1,0 mm BIS

CODICE - CODE - CÓDIGO	SPESSORE THICKNESS - ESPESOR
8306	1,5 mm
8308	2,0 mm
8310	1,0 mm
8311	1,5 mm

VENTOSE SAGOMATE - SHAPED SUCKERS - VENTOSAS MOLDEADAS



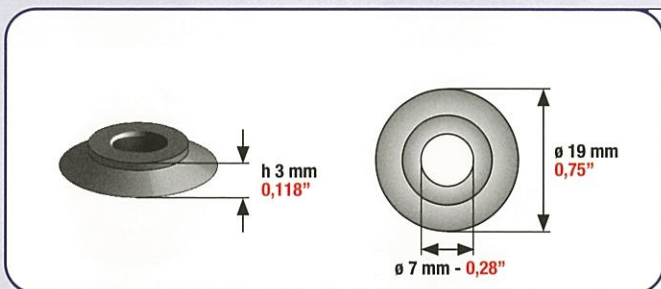
CODE - CODICE - CODIGO
9009 BLACK

HEIDELBERG

HEIDELBERG GTO



MISURE REALI - REAL SIZE - MEDIDAS REALES



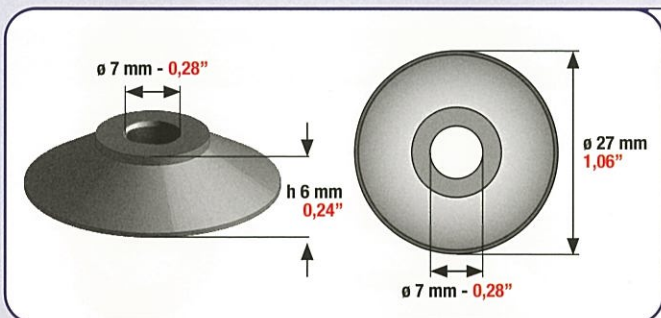
CODE - CODICE - CODIGO
9010 BLACK

HEIDELBERG

HEIDELBERG GTO / MO / PLATEN / OHT 26X38 / GT 32X46



MISURE REALI - REAL SIZE - MEDIDAS REALES



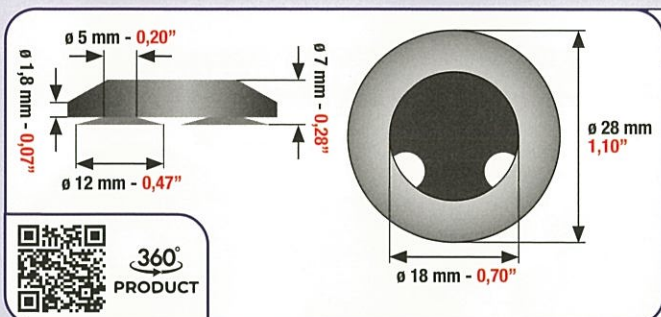
CODE - CODICE - CODIGO
9011 BLACK

HEIDELBERG

HEIDELBERG CYLINDERS KOR / KORD / KORS / KS / S / SBG / SBB / SBD



MISURE REALI - REAL SIZE - MEDIDAS REALES



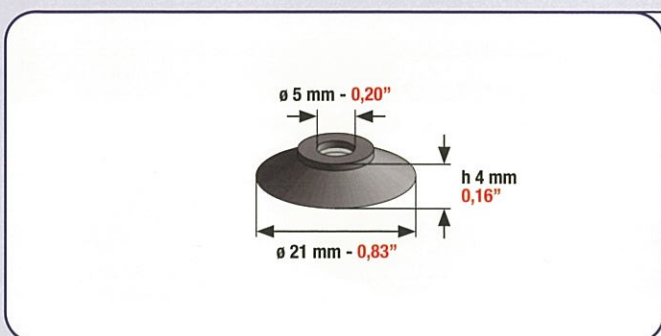
CODE - CODICE - CODIGO
9012 BLACK

HEIDELBERG

ATF COMMANDER 29



MISURE REALI - REAL SIZE - MEDIDAS REALES



CODE - CODICE - CODIGO
9074

HEIDELBERG

PLATEN "OHT" 26x78 WINDMILL 10x15
PLATEN "GT" 32x46 WINDMILL 13x18

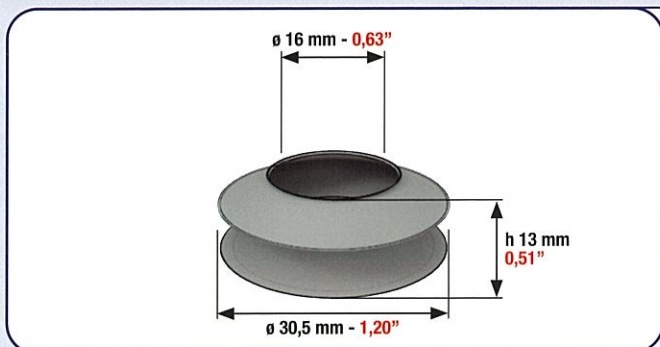


9074 RED

9074 BLACK

È vietata la riproduzione di ogni singola o parziale fotografia del presente catalogo, tutti i diritti sono riservati. - Any reproduction in whole or in part of this catalogue, is strictly prohibited. All rights reserved. - Se prohíbe terminantemente la reproducción total o parcial de cada fotografía contenida en este catálogo. Todos los derechos están reservados. ممنوع الأستنساخ من كل أو بعض هذا الدليل منعاً باتاً. كل الحقوق محفوظة

PRODUCTS COMPATIBLE WITH HEIDELBERG MACHINES



CODE - CODICE - CODIGO
9066XL POLYURETHANE

HEIDELBERG XL145 - XL162



MISURE REALI - REAL SIZE - MEDIDAS REALES



CODE - CODICE - CODIGO
9139 RED

HEIDELBERG SPEEDMASTER
105XL - 106XL



MISURE REALI - REAL SIZE - MEDIDAS REALES

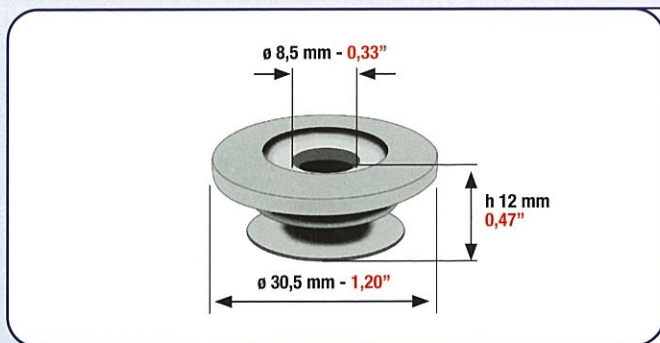


CODE - CODICE - CODIGO
9139-A RED

HEIDELBERG SPEEDMASTER 106XL



MISURE REALI - REAL SIZE - MEDIDAS REALES

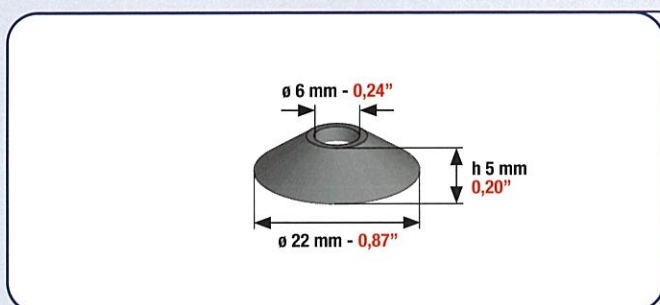


CODE - CODICE - CODIGO
9148 BLACK

HEIDELBERG SPEEDMASTER SM74



MISURE REALI - REAL SIZE - MEDIDAS REALES

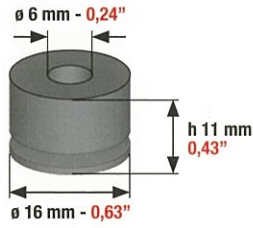


CODE - CODICE - CODIGO
9114 BLACK

HEIDELBERG

HEIDELBERG CYLINDERS KOR / KORD / KORS / KS / S / SBG / SBB / SBD



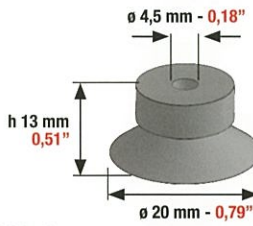


CODE - CODICE - CODIGO
9126 RED

STAHL / HEIDELBERG



MISURE REALI - REAL SIZE - MEDIDAS REALES



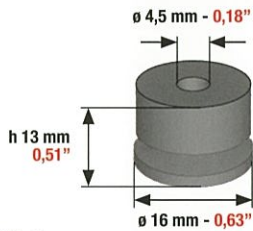
CODE - CODICE - CODIGO
9135 BLACK

STAHL / HEIDELBERG STITCHMASTER



S201305-0098-1

MISURE REALI - REAL SIZE - MEDIDAS REALES



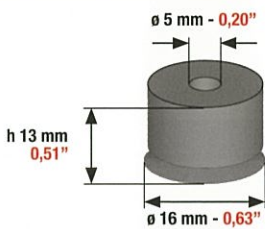
CODE - CODICE - CODIGO
9136 BLACK

STAHL / HEIDELBERG



S161305-0099-1

MISURE REALI - REAL SIZE - MEDIDAS REALES



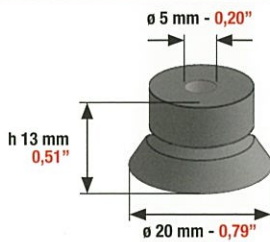
CODE - CODICE - CODIGO
9137 BLACK

STAHL / HEIDELBERG



S161305-0100-1

MISURE REALI - REAL SIZE - MEDIDAS REALES



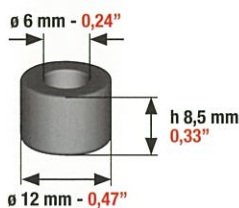
CODE - CODICE - CODIGO
9138 BLACK

STAHL / HEIDELBERG



S201305-0101-1

MISURE REALI - REAL SIZE - MEDIDAS REALES



CODE - CODICE - CODIGO
9063

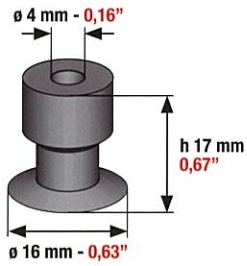
STAHL / HEIDELBERG

VENTOSA CIEGA - BLIND SUCKER - VENTOSA CIEGA



9063 BLACK

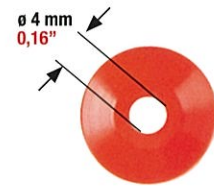
9063 RED



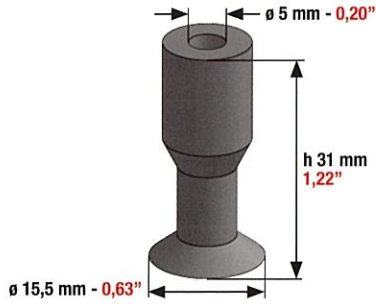
CODE - CODICE - CODIGO
9075 RED

HEIDELBERG

HEIDELBERG QUICKMASTER



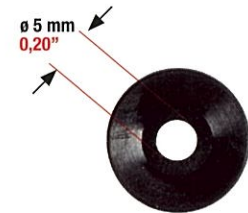
MISURE REALI - REAL SIZE - MEDIDAS REALES



CODE - CODICE - CODIGO
9079 BLACK

HEIDELBERG

HEIDELBERG TOK / TOM



MISURE REALI - REAL SIZE - MEDIDAS REALES

MISURE REALI - REAL SIZE - MEDIDAS REALES

MISURE REALI - REAL SIZE - MEDIDAS REALES



**BOCCHETTA DI SOLLEVAMENTO
LIFTING SUPPORT FOR SUCKERS
SOPORTE DE ALZADO DE VENTOSAS**



**BOCCHETTA DI SOLLEVAMENTO PER VENTOSE PER:
LIFTING SUPPORT FOR SUCKERS FOR:
SOPORTE DE ALZADO DE VENTOSAS PARA:**

HEIDELBERG SPEEDMASTER 52

ORDINE MINIMO 2 PEZZI MINIMUM ORDER 2 PCS PEDIDO MÍNIMO 2 PIEZAS	COMPATIBLE WITH OEM PART	CODICE - CODE - CÓDIGO
	G2.028.0105	4813-A



**BOCCHETTA DI SOLLEVAMENTO PER VENTOSE PER:
LIFTING SUPPORT FOR SUCKERS FOR:
SOPORTE DE ALZADO DE VENTOSAS PARA:**

**HEIDELBERG SPEEDMASTER 52
CON CALAMITA / WITH MAGNET / CON IMAN**

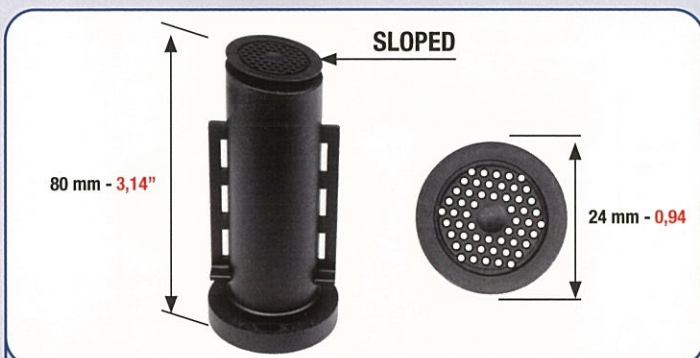
ORDINE MINIMO 2 PEZZI MINIMUM ORDER 2 PCS PEDIDO MÍNIMO 2 PIEZAS	COMPATIBLE WITH OEM PART	CODICE - CODE - CÓDIGO
	G2.028.010N	4813-B



**BOCCHETTA DI SOLLEVAMENTO PER VENTOSE PER:
LIFTING SUPPORT FOR SUCKERS FOR:
SOPORTE DE ALZADO DE VENTOSAS PARA:**

HEIDELBERG CD74/XL75

ORDINE MINIMO 2 PEZZI MINIMUM ORDER 2 PCS PEDIDO MÍNIMO 2 PIEZAS	COMPATIBLE WITH OEM PART	CODICE - CODE - CÓDIGO
	MV.056.999/01	4814-B



**BOCCHETTA DI SOLLEVAMENTO PER VENTOSE PER:
LIFTING SUPPORT FOR SUCKERS FOR:
SOPORTE DE ALZADO DE VENTOSAS PARA:**

HEIDELBERG CD74/XL75

ORDINE MINIMO 2 PEZZI MINIMUM ORDER 2 PCS PEDIDO MÍNIMO 2 PIEZAS	COMPATIBLE WITH OEM PART	CODICE - CODE - CÓDIGO
	MV.056.997/01	4814-C

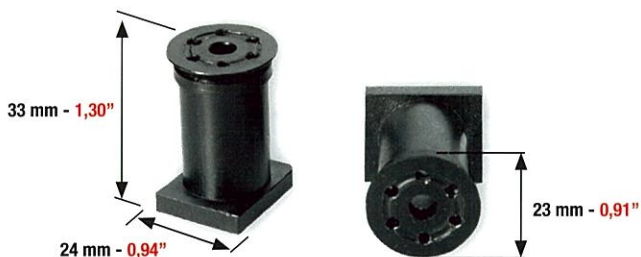


**BOCCHETTA DI SOLLEVAMENTO PER:
LIFTING SUPPORT FOR SUCKERS FOR:
SOPORTE DE ALZADO DE VENTOSAS PARA:**

HEIDELBERG SPEEDMASTER 102/102CD

ORDINE MINIMO 2 PEZZI MINIMUM ORDER 2 PCS PEDIDO MÍNIMO 2 PIEZAS	COMPATIBLE WITH OEM PART	CODICE - CODE - CÓDIGO
	66.028.409	4812

PER CARTONE - FOR CARDBOARD - PARA CARTÓN



**BOCCHETTA DI SOLLEVAMENTO PER:
LIFTING SUPPORT FOR SUCKERS FOR:
SOPORTE DE ALZADO DE VENTOSAS PARA:**

**HEIDELBERG SPEEDMASTER 102/102CD/105XL
MO/SORM/SORS TUTTI I MODELLI - ALL MODELS - TODOS LOS MODELOS**

ORDINE MINIMO 2 PEZZI
MINIMUM ORDER 2 PCS
PEDIDO MÍNIMO 2 PIEZAS

CODICE - CODE - CÓDIGO

4811



**BOCCHETTA DI SOLLEVAMENTO PER:
LIFTING SUPPORT FOR SUCKERS FOR:
SOPORTE DE ALZADO DE VENTOSAS PARA:**

**HEIDELBERG SPEEDMASTER 102/102CD/105XL
MO/SORM/SORS TUTTI I MODELLI - ALL MODELS - TODOS LOS MODELOS**

ORDINE MINIMO 2 PEZZI
MINIMUM ORDER 2 PCS
PEDIDO MÍNIMO 2 PIEZAS

COMPATIBLE WITH OEM PART

CODICE - CODE - CÓDIGO

66.028.809/01

4813



**BOCCHETTA DI SOLLEVAMENTO PER VENTOSE PER:
LIFTING SUPPORT FOR SUCKERS FOR:
SOPORTE DE ALZADO DE VENTOSAS PARA:**

**HEIDELBERG SPEEDMASTER
102/MO/SORS/SORD/SORM**

ORDINE MINIMO 2 PEZZI
MINIMUM ORDER 2 PCS
PEDIDO MÍNIMO 2 PIEZAS

COMPATIBLE WITH OEM PART

CODICE - CODE - CÓDIGO

C4.028.009/02

4811-A



**BOCCHETTA DI SOLLEVAMENTO PER VENTOSE PER:
LIFTING SUPPORT FOR SUCKERS FOR:
SOPORTE DE ALZADO DE VENTOSAS PARA:**

HEIDELBERG SPEEDMASTER 102/102CD

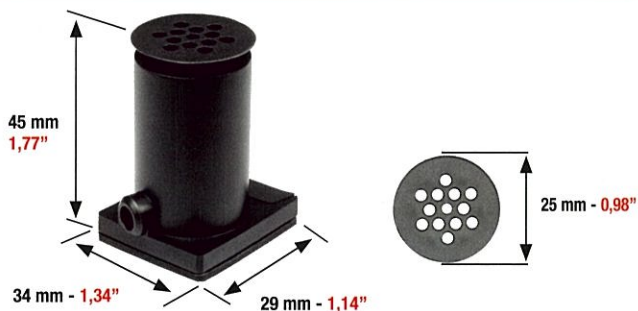
ORDINE MINIMO 2 PEZZI
MINIMUM ORDER 2 PCS
PEDIDO MÍNIMO 2 PIEZAS

COMPATIBLE WITH OEM PART

CODICE - CODE - CÓDIGO

F2.028.267S/01

4812-A



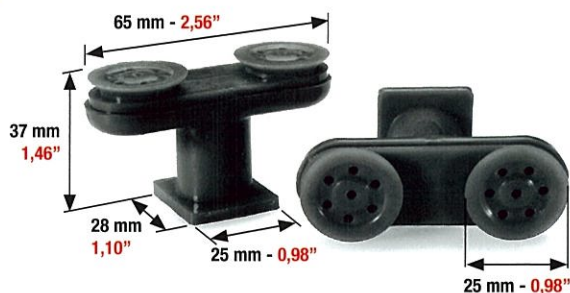
**BOCCHETTA DI SOLLEVAMENTO PER VENTOSE PER:
LIFTING SUPPORT FOR SUCKERS FOR:
SOPORTE DE ALZADO DE VENTOSAS PARA:**

HEIDELBERG SPEEDMASTER 102/102CD

ORDINE MINIMO 2 PEZZI
MINIMUM ORDER 2 PCS
PEDIDO MÍNIMO 2 PIEZAS

CODICE - CODE - CÓDIGO

4814-A



**BOCCHETTA DI SOLLEVAMENTO DOPPIA PER:
DOUBLE LIFTING SUPPORT FOR SUCKERS FOR:
SOPORTE DOBLE DE ALZADO DE VENTOSAS PARA:**

**HEIDELBERG SPEEDMASTER 102/102CD/105XL
MO/SORM/SORS TUTTI I MODELLI - ALL MODELS - TODOS LOS MODELOS**

ORDINE MINIMO 2 PEZZI
MINIMUM ORDER 2 PCS
PEDIDO MÍNIMO 2 PIEZAS

CODICE - CODE - CÓDIGO

4814

VENTOSE PIATTE - FLAT SUCKERS - VENTOSAS PLANAS

PRODUCTS COMPATIBLE WITH KBA MACHINES

NOME - NAME - NOMBRE	SPESSORE THICKNESS - ESPESOR
NORMAL	0,5 mm
STANDARD	0,8 mm
STANDARD SUPER RELEASE	0,8 mm
BIS	1,0 mm
BIS SUPER RELEASE	1,0 mm
ULTRA	1,5 mm
SUPER	2,0 mm
SILICONE	1,0 mm
SILICONE	1,5 mm
SILICONE	2,0 mm

MISURE REALI - REAL SIZES - MEDIDAS REALES - MISURE REALI - REAL SIZES - MEDIDAS REALES - MISURE REALI - REAL SIZES - MEDIDAS REALES

Ø ESTERNO - Ø OUTSIDE: **25** | Ø INTERNO - Ø INSIDE: **7 mm**



Ø ESTERNO - Ø OUTSIDE: **30** | Ø INTERNO - Ø INSIDE: **7 mm**



CODICE - CODE - CÓDIGO	SPESSORE THICKNESS - ESPESOR
7411	0,5 mm
7412	0,8 mm
7417	0,8 mm
7413	1,0 mm
7418	1,0 mm

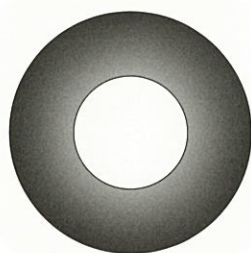
CODICE - CODE - CÓDIGO	SPESSORE THICKNESS - ESPESOR
7414	1,5 mm
7415	2,0 mm
7416	1,0 mm
7419	1,5 mm

CODICE - CODE - CÓDIGO	SPESSORE THICKNESS - ESPESOR
7691	0,5 mm
7692	0,8 mm
7697	0,8 mm
7693	1,0 mm
7698	1,0 mm

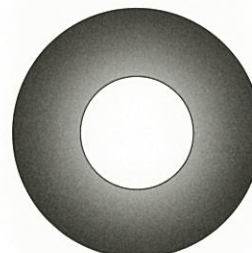
CODICE - CODE - CÓDIGO	SPESSORE THICKNESS - ESPESOR
7694	1,5 mm
7695	2,0 mm
7696	1,0 mm
7699	1,5 mm

MISURE REALI - REAL SIZES - MEDIDAS REALES - MISURE REALI - REAL SIZES - MEDIDAS REALES - MISURE REALI - REAL SIZES - MEDIDAS REALES

Ø ESTERNO - Ø OUTSIDE: **32** | Ø INTERNO - Ø INSIDE: **15 mm**



Ø ESTERNO - Ø OUTSIDE: **33** | Ø INTERNO - Ø INSIDE: **15 mm**



CODICE - CODE - CÓDIGO	SPESSORE THICKNESS - ESPESOR
7960	0,5 mm
7962	0,8 mm
7963	0,8 mm
7964	1,0 mm
7965	1,0 mm

CODICE - CODE - CÓDIGO	SPESSORE THICKNESS - ESPESOR
7966	1,5 mm
7968	2,0 mm
7969	1,0 mm
7970	1,5 mm

CODICE - CODE - CÓDIGO	SPESSORE THICKNESS - ESPESOR
8000	0,5 mm
8002	0,8 mm
8003	0,8 mm
8004	1,0 mm
8005	1,0 mm

CODICE - CODE - CÓDIGO	SPESSORE THICKNESS - ESPESOR
8006	1,5 mm
8008	2,0 mm
8009	1,0 mm
8010	1,5 mm

È vietata la riproduzione di ogni singola o parziale fotografia del presente catalogo, tutti i diritti sono riservati. - Any reproduction in whole or in part of this catalogue, is strictly prohibited. All rights reserved. - Se prohíbe terminantemente la reproducción total o parcial de cada fotografía contenida en este catálogo. Todos los derechos están reservados. ممنوع الاستنساخ من كل أو بعض هذا الدليل منعاً باتاً. كل الحقوق محفوظة

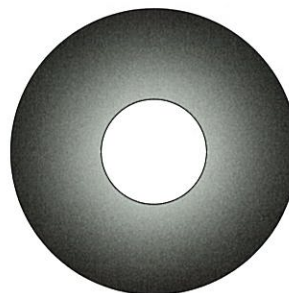
Ø ESTERNO - Ø OUTSIDE: **36** | Ø INTERNO - Ø INSIDE: **15 mm**



CODICE - CODE - CÓDIGO	SPESSORE THICKNESS - ESPESOR
8180	0,5 mm
8182	0,8 mm
8183	0,8 mm
8184	1,0 mm
8185	1,0 mm

CODICE - CODE - CÓDIGO	SPESSORE THICKNESS - ESPESOR
8186	1,5 mm
8188	2,0 mm
8189	1,0 mm
8190	1,5 mm

Ø ESTERNO - Ø OUTSIDE: **38** | Ø INTERNO - Ø INSIDE: **14 mm**



CODICE - CODE - CÓDIGO	SPESSORE THICKNESS - ESPESOR
8320	0,5 mm
8322	0,8 mm
8323	0,8 mm
8324	1,0 mm
8325	1,0 mm

CODICE - CODE - CÓDIGO	SPESSORE THICKNESS - ESPESOR
8326	1,5 mm
8328	2,0 mm
8330	1,0 mm
8329	1,5 mm
8330A Polyurethane	1,0 mm

MISURE REALI - REAL SIZES - MEDIDAS REALES - MISURE REALI - REAL SIZES - MEDIDAS REALES - MISURE REALI - REAL SIZES - MEDIDAS REALES

Ø ESTERNO - Ø OUTSIDE: **39** | Ø INTERNO - Ø INSIDE: **15 mm**



CODICE - CODE - CÓDIGO	SPESSORE THICKNESS - ESPESOR
8360	0,5 mm
8362	0,8 mm
8363	0,8 mm
8364	1,0 mm
8365	1,0 mm

CODICE - CODE - CÓDIGO	SPESSORE THICKNESS - ESPESOR
8366	1,5 mm
8368	2,0 mm
8369	1,0 mm
8370	1,5 mm

Ø ESTERNO - Ø OUTSIDE: **40** | Ø INTERNO - Ø INSIDE: **9 mm**



CODICE - CODE - CÓDIGO	SPESSORE THICKNESS - ESPESOR
8380	0,5 mm
8382	0,8 mm
8383	0,8 mm
8384	1,0 mm
8385	1,0 mm

CODICE - CODE - CÓDIGO	SPESSORE THICKNESS - ESPESOR
8386	1,5 mm
8388	2,0 mm
8389	1,0 mm
8390	1,5 mm

MISURE REALI - REAL SIZES - MEDIDAS REALES - MISURE REALI - REAL SIZES - MEDIDAS REALES - MISURE REALI - REAL SIZES - MEDIDAS REALES

Ø ESTERNO - Ø OUTSIDE: **45** | Ø INTERNO - Ø INSIDE: **14 mm**



CODICE - CODE - CÓDIGO	SPESSORE THICKNESS - ESPESOR
8520	0,5 mm
8522	0,8 mm
8523	0,8 mm
8524	1,0 mm
8525	1,0 mm

CODICE - CODE - CÓDIGO	SPESSORE THICKNESS - ESPESOR
8526	1,5 mm
8528	2,0 mm
8529	1,0 mm
8530	1,5 mm

Ø ESTERNO - Ø OUTSIDE: **45** | Ø INTERNO - Ø INSIDE: **15 mm**



CODICE - CODE - CÓDIGO	SPESSORE THICKNESS - ESPESOR
8540	0,5 mm
8542	0,8 mm
8543	0,8 mm
8544	1,0 mm
8545	1,0 mm

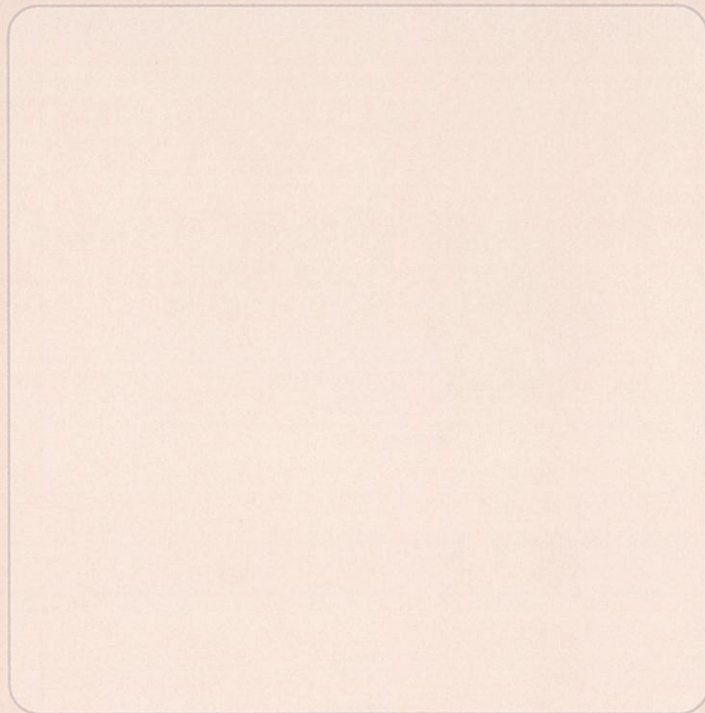
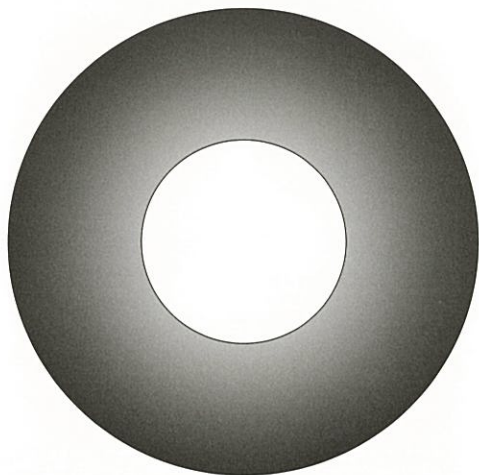
CODICE - CODE - CÓDIGO	SPESSORE THICKNESS - ESPESOR
8546	1,5 mm
8548	2,0 mm
8549	1,0 mm
8550	1,5 mm

È vietata la riproduzione di ogni singola o parziale fotografia del presente catalogo, tutti i diritti sono riservati. - Any reproduction in whole or in part of this catalogue, is strictly prohibited. All rights reserved. - Se prohíbe terminantemente la reproducción total o parcial de cada fotografía contenida en este catálogo. Todos los derechos están reservados.

ممنوع الاستنساخ من كل أو بعض هذا الدليل منعاً باتاً. كل الحقوق محفوظة

Ø ESTERNO - Ø OUTSIDE: **62** | Ø INTERNO - Ø INSIDE: **27 mm**

KBA 205

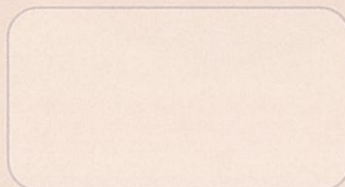
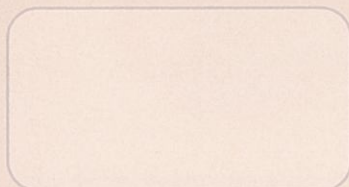
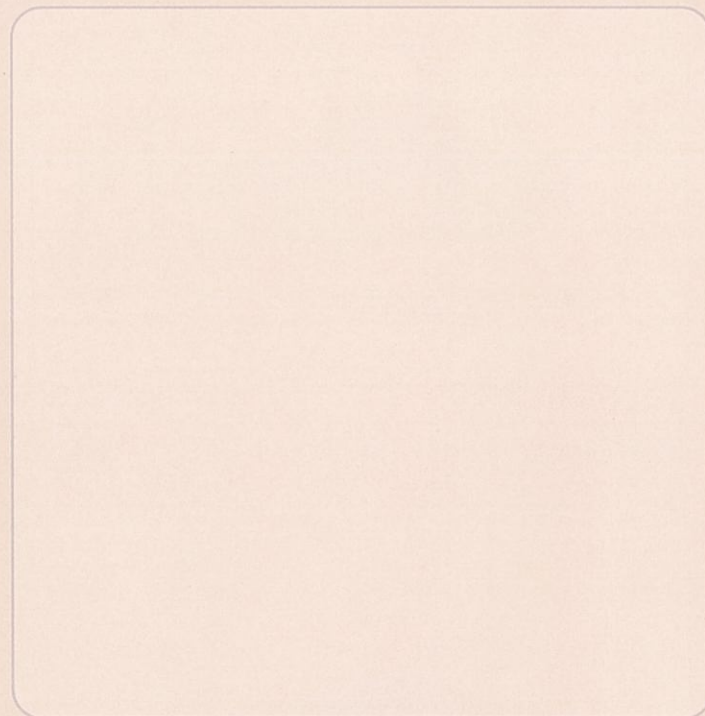
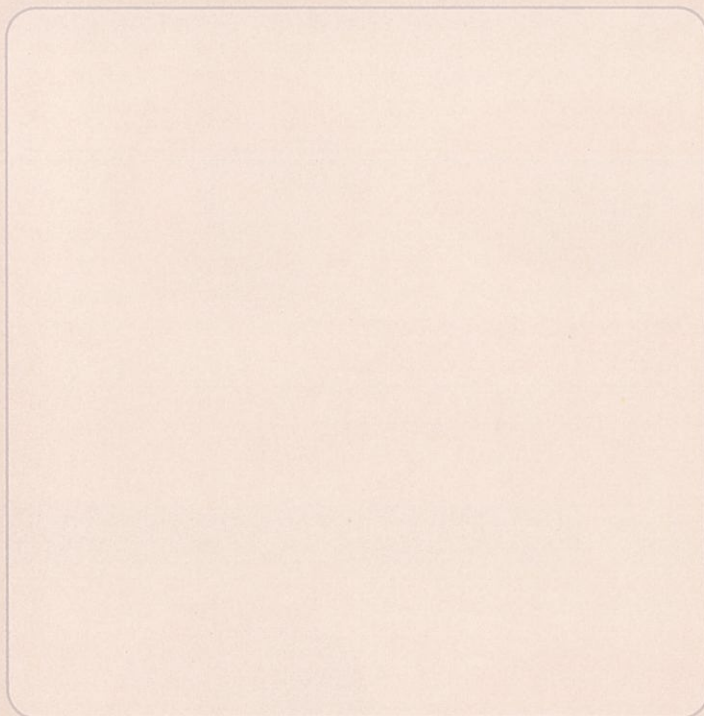


CODICE - CODE - CÓDIGO	SPESSORE THICKNESS - ESPESOR
8800	0,5 mm
8801	0,8 mm
8806	0,8 mm
8802	1,0 mm
8807	1,0 mm

CODICE - CODE - CÓDIGO	SPESSORE THICKNESS - ESPESOR
8803	1,5 mm
8804	2,0 mm
8805	1,0 mm
8808	1,5 mm
8809	2,0 mm



MISURE REALI - REAL SIZES - MEDIDAS REALES - MISURE REALI - REAL SIZES - MEDIDAS REALES - MISURE REALI - REAL SIZES - MEDIDAS REALES

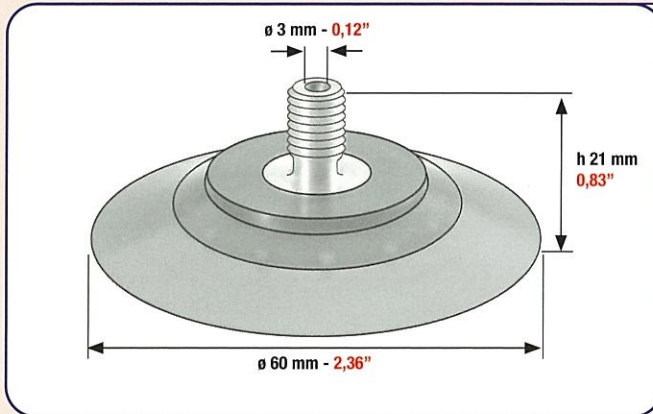


È vietata la riproduzione di ogni singola o parziale fotografia del presente catalogo, tutti i diritti sono riservati. - Any reproduction in whole or in part of this catalogue, is strictly prohibited. All rights reserved. - Se prohíbe terminantemente la reproducción total o parcial de cada fotografía contenida en este catálogo. Todos los derechos están reservados.

ممنوع الأستنساخ من كل أو بعض هذا الدليل منعاً باتاً. كل الحقوق محفوظة

VENTOSE SAGOMATE - SHAPED SUCKERS - VENTOSAS MOLDEADAS

CONFEZIONI DA 20 PEZZI - 20 PCS PACKAGES - ENVASES DE 20 PIEZAS CADA UNO



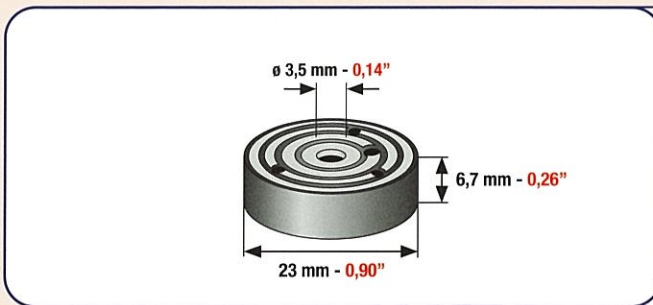
CODE - CODICE - CODIGO
9140

KBA 142 - KBA 162



VENTOSA PER MONTAGGIO AUTOMATICO LASTRE KBA
SUCKER FOR AUTOMATIC MOUNTING OF KBA PLATES
VENTOSA PARA MONTAJE AUTOMATICO DE PLANCHAS KBA

MISURE REALI - REAL SIZE - MEDIDAS REALES

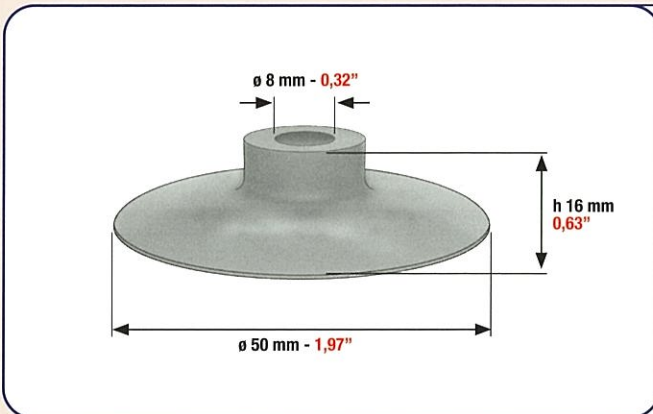


CODE - CODICE - CODIGO
9140-A

KBA



MISURE REALI - REAL SIZE - MEDIDAS REALES



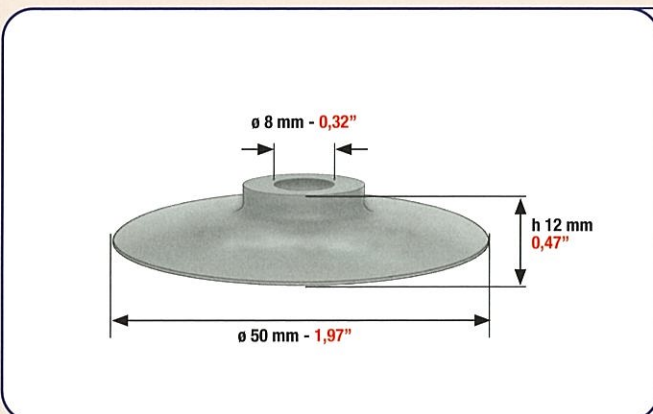
CODE - CODICE - CODIGO
9140-B

KBA 105 UNIVERSAL



VENTOSA PER MONTAGGIO AUTOMATICO LASTRE KBA
SUCKER FOR AUTOMATIC MOUNTING OF KBA PLATES
VENTOSA PARA MONTAJE AUTOMATICO DE PLANCHAS KBA

MISURE REALI - REAL SIZE - MEDIDAS REALES



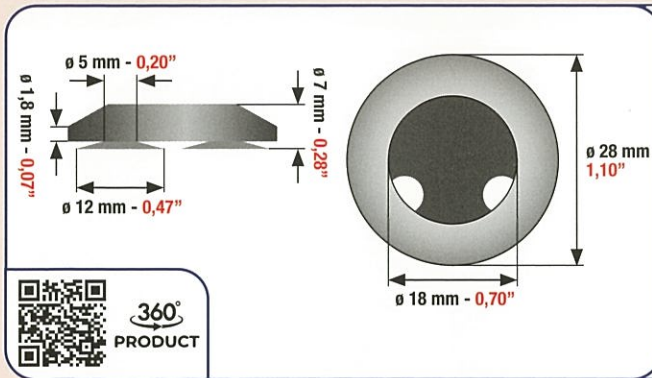
CODE - CODICE - CODIGO
9140-C

KBA 105 UNIVERSAL



VENTOSA PER MONTAGGIO AUTOMATICO LASTRE KBA
SUCKER FOR AUTOMATIC MOUNTING OF KBA PLATES
VENTOSA PARA MONTAJE AUTOMATICO DE PLANCHAS KBA

È vietata la riproduzione di ogni singola o parziale fotografia del presente catalogo, tutti i diritti sono riservati. - Any reproduction in whole or in part of this catalogue, is strictly prohibited. All rights reserved. - Se prohíbe terminantemente la reproducción total o parcial de cada fotografía contenida en este catálogo. Todos los derechos están reservados. ممنوع الاستنساخ من كل أو بعض هذا الدليل منعاً باتاً. كل الحقوق محفوظة



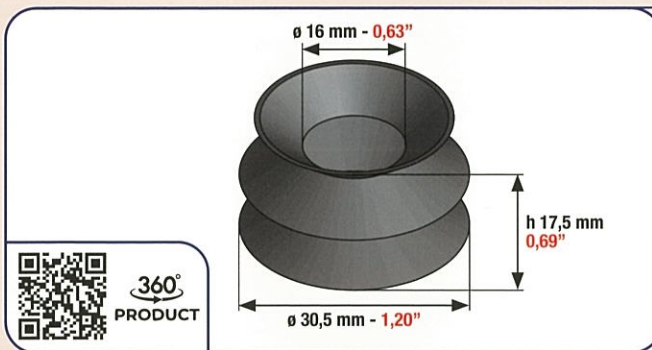
CODE - CODICE - CODIGO
9012 BLACK

KBA ALL MODELS



ALSO COMPATIBLE WITH CODE 4839 - 4839A

MISURE REALI - REAL SIZE - MEDIDAS REALES



CODE - CODICE - CODIGO
9066

KBA



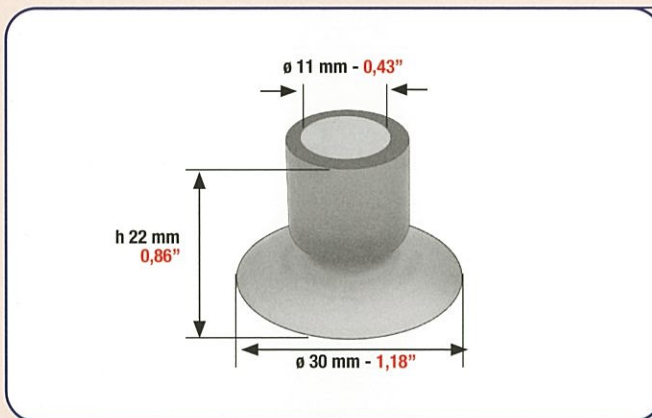
9066 TRANSPARENT

9066 WHITE

9066 POLYURETHANE

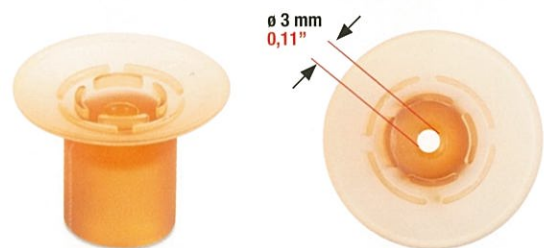
9066XL POLYURETHANE

MISURE REALI - REAL SIZE - MEDIDAS REALES



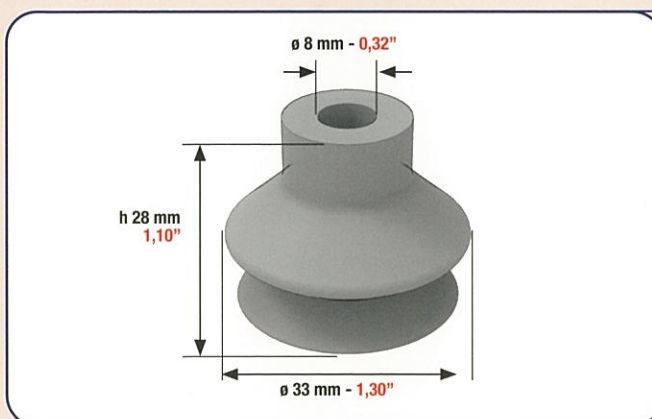
CODE - CODICE - CODIGO
9149 POLYURETHANE

KBA METALSTAR



CONFEZIONE DA 20 PEZZI - 20 PCS PACKAGES - ENVASES DE 20 PIEZAS CADA UNO

MISURE REALI - REAL SIZE - MEDIDAS REALES



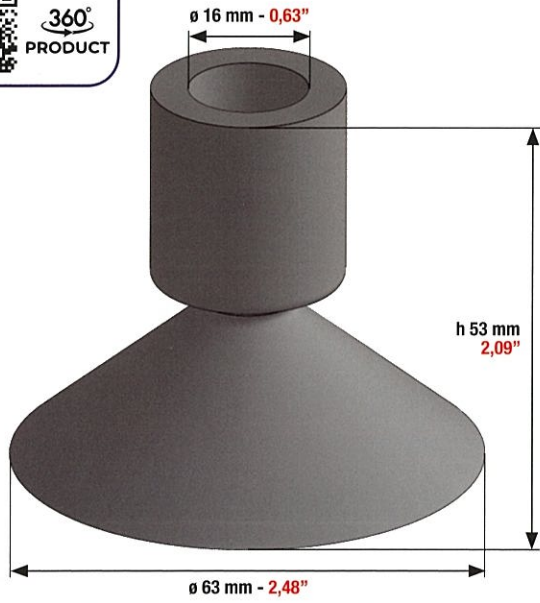
CODE - CODICE - CODIGO
9146 BLACK

KBA



CONFEZIONE DA 20 PEZZI - 20 PCS PACKAGES - ENVASES DE 20 PIEZAS CADA UNO

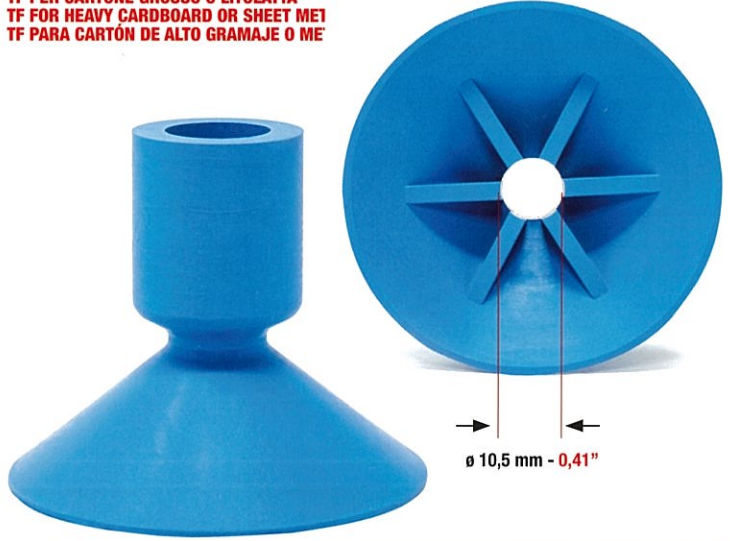
È vietata la riproduzione di ogni singola o parziale fotografia del presente catalogo, tutti i diritti sono riservati. - Any reproduction in whole or in part of this catalogue, is strictly prohibited. All rights reserved. - Se prohíbe terminantemente la reproducción total o parcial de cada fotografía contenida en este catálogo. Todos los derechos están reservados. ممنوع الاستنساخ من كل أو بعض هذا الدليل منعاً باتاً. كل الحقوق محفوظة



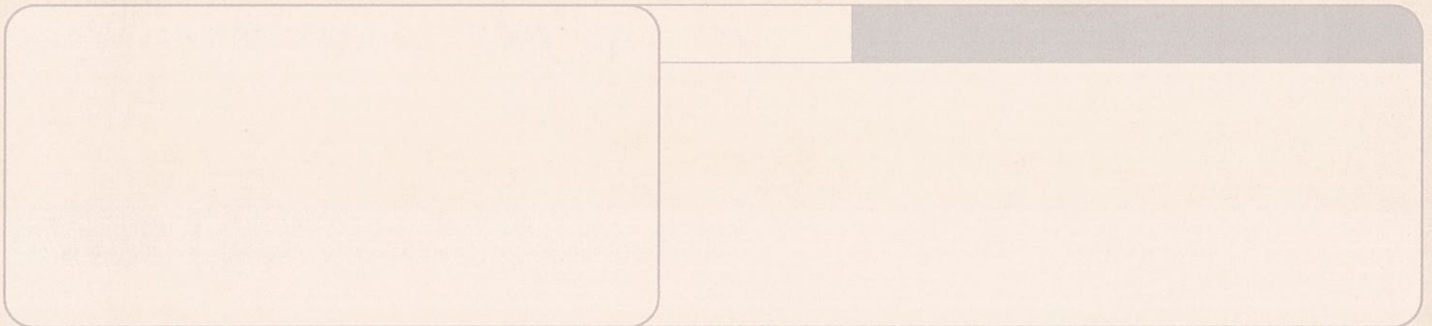
CODE - CODICE - CODIGO
9100 METAL

KBA / CRABTREE / MAILÄNDER

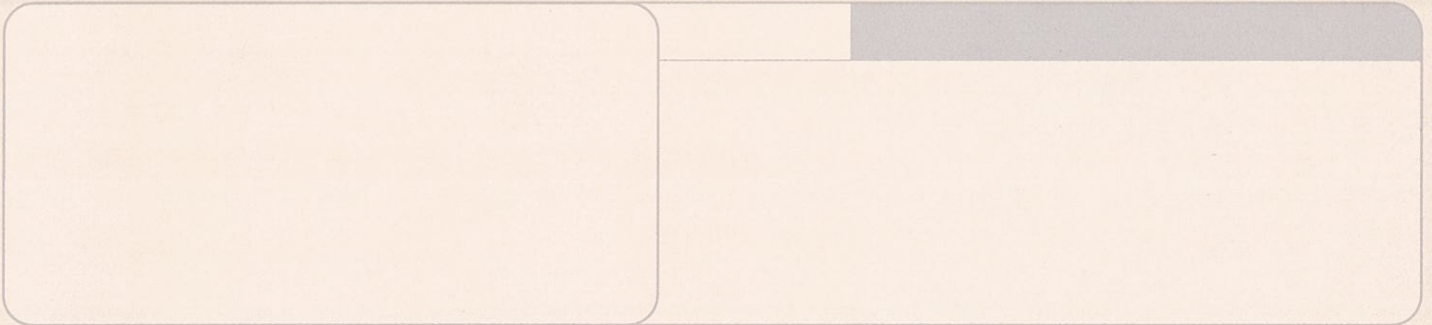
TF PER CARTONE GROSSO O LITOLATTA
TF FOR HEAVY CARDBOARD OR SHEET MET
TF PARA CARTÓN DE ALTO GRAMAJE O ME



MISURE REALI - REAL SIZE - MEDIDAS REALES



MISURE REALI - REAL SIZE - MEDIDAS REALES



MISURE REALI - REAL SIZE - MEDIDAS REALES



È vietata la riproduzione di ogni singola o parziale fotografia del presente catalogo, tutti i diritti sono riservati. - Any reproduction in whole or in part of this catalogue, is strictly prohibited. All rights reserved. - Se prohíbe terminantemente la reproducción total o parcial de cada fotografía contenida en este catálogo. Todos los derechos están reservados.

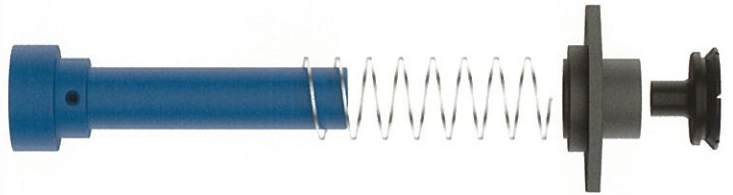
ممنوع الاستنساخ من كل أو بعض هذا الدليل منعاً باتاً. كل الحقوق محفوظة

**BOCCHETTA DI SOLLEVAMENTO - LIFTING SUPPORT FOR SUCKERS - SUPORTE DE ALZADO DE VENTOSAS
COMPATIBLE WITH KBA MACHINES**



CODE - CODICE - CODIGO
4839-B

KBA UNIVERSAL



CODE - CODICE - CODIGO
4839-B + 9012

KBA UNIVERSAL



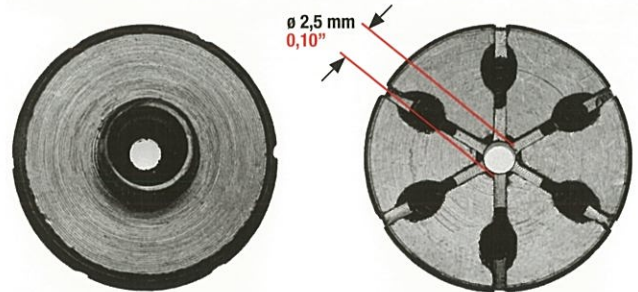
CODE - CODICE - CODIGO
4839-B + FLAT SUCKERS

KBA UNIVERSAL



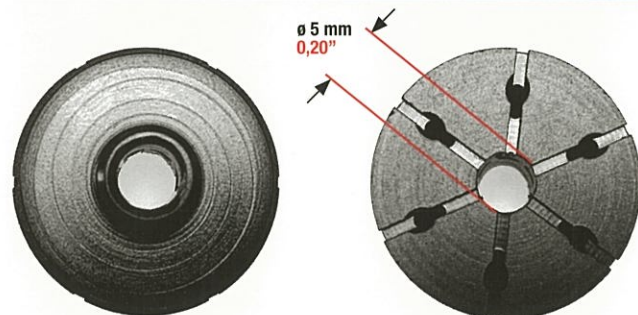
CODE - CODICE - CODIGO
4839-A

KBA FOR PAPER & CARDBOARD



CODE - CODICE - CODIGO
4839

KBA FOR PAPER, CARDBOARD & METAL PRINT



È vietata la riproduzione di ogni singola o parziale fotografia del presente catalogo, tutti i diritti sono riservati. - Any reproduction in whole or in part of this catalogue, is strictly prohibited. All rights reserved. - Se prohíbe terminantemente la reproducción total o parcial de cada fotografía contenida en este catálogo. Todos los derechos están reservados. ممنوع الاستنساخ من كل أو بعض هذا الدليل منعاً باتاً، كل الحقوق محفوظة

PER CARTA - FOR PAPER - PARA PAPEL



**BOCCHETTA DI SOLLEVAMENTO PER:
LIFTING SUPPORT FOR SUCKERS FOR:
SOPORTE DE ALZADO DE VENTOSAS PARA:**

PLANETA

ORDINE MINIMO 2 PEZZI
MINIMUM ORDER 2 PCS
PEDIDO MÍNIMO 2 PIEZAS

CODICE
CODE - CÓDIGO

4828

PER CARTONE - FOR CARDBOARD - PARA CARTÓN



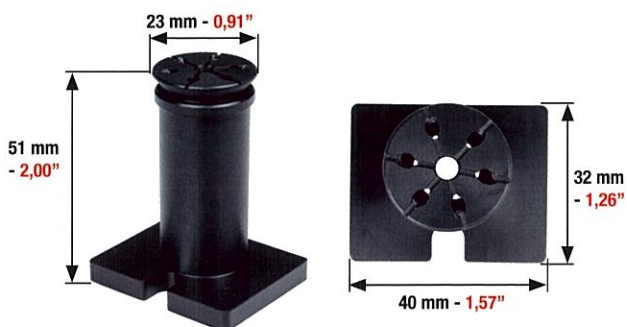
**BOCCHETTA DI SOLLEVAMENTO PER:
LIFTING SUPPORT FOR SUCKERS FOR:
SOPORTE DE ALZADO DE VENTOSAS PARA:**

PLANETA

ORDINE MINIMO 2 PEZZI
MINIMUM ORDER 2 PCS
PEDIDO MÍNIMO 2 PIEZAS

CODICE
CODE - CÓDIGO

4829



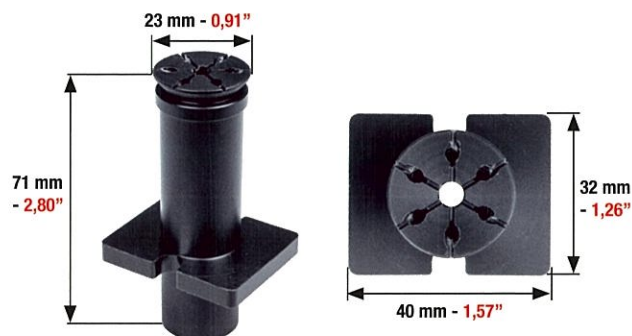
**BOCCHETTA DI SOLLEVAMENTO PER:
LIFTING SUPPORT FOR SUCKERS FOR:
SOPORTE DE ALZADO DE VENTOSAS PARA:**

KBA 75

ORDINE MINIMO 2 PEZZI
MINIMUM ORDER 2 PCS
PEDIDO MÍNIMO 2 PIEZAS

CODICE
CODE - CÓDIGO

48112



**BOCCHETTA DI SOLLEVAMENTO PER:
LIFTING SUPPORT FOR SUCKERS FOR:
SOPORTE DE ALZADO DE VENTOSAS PARA:**

KBA 105/106

ORDINE MINIMO 2 PEZZI
MINIMUM ORDER 2 PCS
PEDIDO MÍNIMO 2 PIEZAS

CODICE
CODE - CÓDIGO

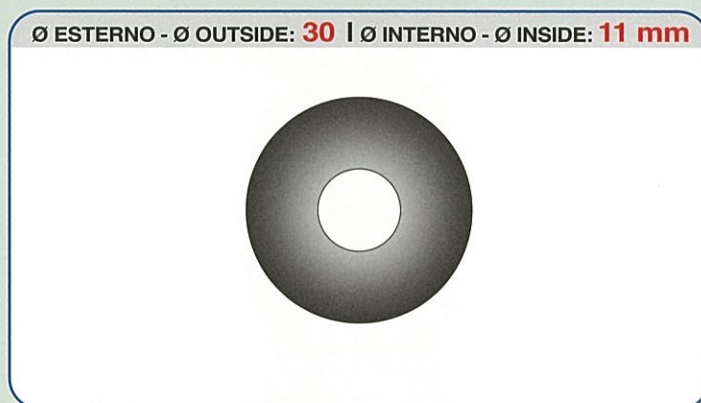
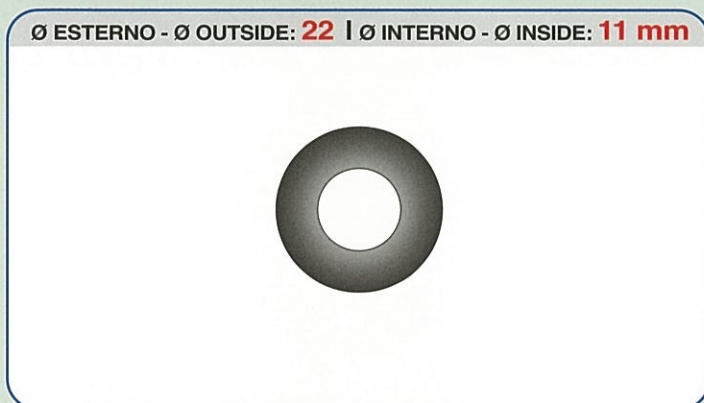
48113

VENTOSE PIATTE - FLAT SUCKERS - VENTOSAS PLANAS

PRODUCTS
COMPATIBLE WITH
KOMORI®
MACHINES

NOME - NAME - NOMBRE	SPESSORE THICKNESS - ESPESOR
NORMAL	0,5 mm
STANDARD	0,8 mm
STANDARD SUPER RELEASE	0,8 mm
BIS	1,0 mm
BIS SUPER RELEASE	1,0 mm
ULTRA	1,5 mm
SUPER	2,0 mm
SILICONE	1,0 mm
SILICONE	1,5 mm
SILICONE	2,0 mm

MISURE REALI - REAL SIZES - MEDIDAS REALES - MISURE REALI - REAL SIZES - MEDIDAS REALES - MISURE REALI - REAL SIZES - MEDIDAS REALES



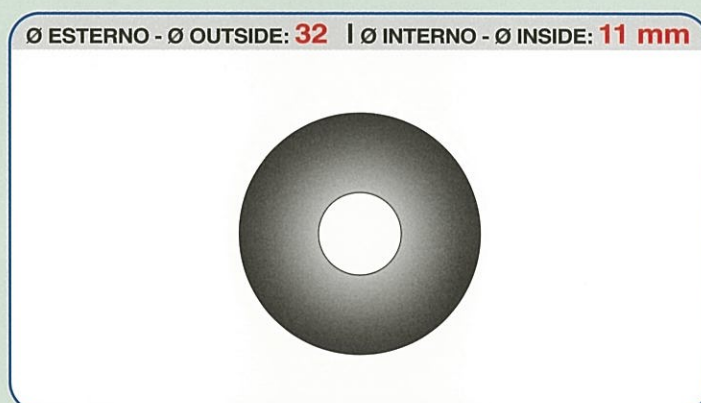
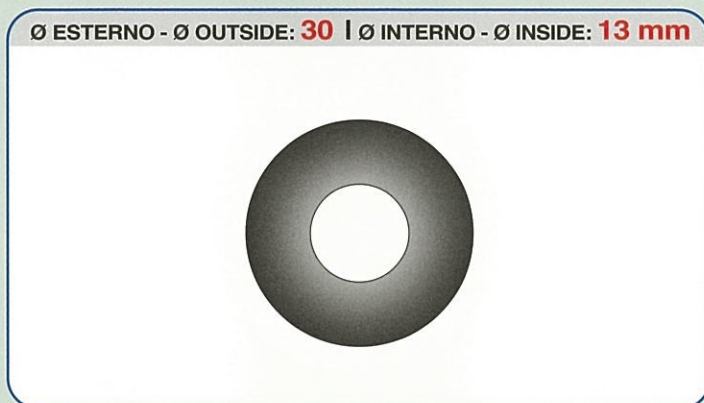
CODICE - CODE - CÓDIGO	SPESSORE THICKNESS - ESPESOR
7290A	0,5 mm
7292	0,8 mm
7297	0,8 mm
7293	1,0 mm
7298	1,0 mm

CODICE - CODE - CÓDIGO	SPESSORE THICKNESS - ESPESOR
7294	1,5 mm
7295	2,0 mm
7296	1,0 mm
7299	1,5 mm

CODICE - CODE - CÓDIGO	SPESSORE THICKNESS - ESPESOR
7720	0,5 mm
7722	0,8 mm
7723	0,8 mm
7724	1,0 mm
7725	1,0 mm

CODICE - CODE - CÓDIGO	SPESSORE THICKNESS - ESPESOR
7726	1,5 mm
7728	2,0 mm
7729	1,0 mm
7730	1,5 mm

MISURE REALI - REAL SIZES - MEDIDAS REALES - MISURE REALI - REAL SIZES - MEDIDAS REALES - MISURE REALI - REAL SIZES - MEDIDAS REALES



CODICE - CODE - CÓDIGO	SPESSORE THICKNESS - ESPESOR
7760	0,5 mm
7762	0,8 mm
7763	0,8 mm
7764	1,0 mm
7765	1,0 mm

CODICE - CODE - CÓDIGO	SPESSORE THICKNESS - ESPESOR
7766	1,5 mm
7768	2,0 mm
7770	1,0 mm
7771	1,5 mm

CODICE - CODE - CÓDIGO	SPESSORE THICKNESS - ESPESOR
7880	0,5 mm
7882	0,8 mm
7883	0,8 mm
7884	1,0 mm
7885	1,0 mm

CODICE - CODE - CÓDIGO	SPESSORE THICKNESS - ESPESOR
7886	1,5 mm
7888	2,0 mm
7889	1,0 mm
7890	1,5 mm

È vietata la riproduzione di ogni singola o parziale fotografia del presente catalogo, tutti i diritti sono riservati. - Any reproduction in whole or in part of this catalogue, is strictly prohibited. All rights reserved. - Se prohíbe terminantemente la reproducción total o parcial de cada fotografía contenida en este catálogo. Todos los derechos están reservados. ممنوع الاستنساخ من كل أو بعض هذا الدليل منعاً باتاً. كل الحقوق محفوظة

PRODUCTS COMPATIBLE WITH KOMORI MACHINES

Ø ESTERNO - Ø OUTSIDE: **32** | Ø INTERNO - Ø INSIDE: **13 mm**



CODICE - CODE - CÓDIGO	SPESSORE THICKNESS - ESPESOR
7920	0,5 mm
7922	0,8 mm
7923	0,8 mm
7924	1,0 mm
7925	1,0 mm

CODICE - CODE - CÓDIGO	SPESSORE THICKNESS - ESPESOR
7926	1,5 mm
7928	2,0 mm
7930	1,0 mm
7931	1,5 mm

Ø ESTERNO - Ø OUTSIDE: **32** | Ø INTERNO - Ø INSIDE: **14 mm**



CODICE - CODE - CÓDIGO	SPESSORE THICKNESS - ESPESOR
7940	0,5 mm
7942	0,8 mm
7943	0,8 mm
7944	1,0 mm
7945	1,0 mm

CODICE - CODE - CÓDIGO	SPESSORE THICKNESS - ESPESOR
7946	1,5 mm
7948	2,0 mm
7949	1,0 mm
7950	1,5 mm

MISURE REALI - REAL SIZES - MEDIDAS REALES - MISURE REALI - REAL SIZES - MEDIDAS REALES - MISURE REALI - REAL SIZES - MEDIDAS REALES

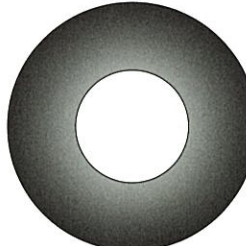
Ø ESTERNO - Ø OUTSIDE: **32** | Ø INTERNO - Ø INSIDE: **15 mm**



CODICE - CODE - CÓDIGO	SPESSORE THICKNESS - ESPESOR
7960	0,5 mm
7962	0,8 mm
7963	0,8 mm
7964	1,0 mm
7965	1,0 mm

CODICE - CODE - CÓDIGO	SPESSORE THICKNESS - ESPESOR
7966	1,5 mm
7968	2,0 mm
7969	1,0 mm
7970	1,5 mm

Ø ESTERNO - Ø OUTSIDE: **33** | Ø INTERNO - Ø INSIDE: **15 mm**



CODICE - CODE - CÓDIGO	SPESSORE THICKNESS - ESPESOR
8000	0,5 mm
8002	0,8 mm
8003	0,8 mm
8004	1,0 mm
8005	1,0 mm

CODICE - CODE - CÓDIGO	SPESSORE THICKNESS - ESPESOR
8006	1,5 mm
8008	2,0 mm
8009	1,0 mm
8010	1,5 mm

MISURE REALI - REAL SIZES - MEDIDAS REALES - MISURE REALI - REAL SIZES - MEDIDAS REALES - MISURE REALI - REAL SIZES - MEDIDAS REALES

Ø ESTERNO - Ø OUTSIDE: **35** | Ø INTERNO - Ø INSIDE: **14 mm**



CODICE - CODE - CÓDIGO	SPESSORE THICKNESS - ESPESOR
8140	0,5 mm
8142	0,8 mm
8143	0,8 mm
8144	1,0 mm
8145	1,0 mm

CODICE - CODE - CÓDIGO	SPESSORE THICKNESS - ESPESOR
8146	1,5 mm
8148	2,0 mm
8149	1,0 mm
8150	1,5 mm

Ø ESTERNO - Ø OUTSIDE: **38** | Ø INTERNO - Ø INSIDE: **11 mm**



CODICE - CODE - CÓDIGO	SPESSORE THICKNESS - ESPESOR
8260	0,5 mm
8262	0,8 mm
8263	0,8 mm
8264	1,0 mm
8265	1,0 mm

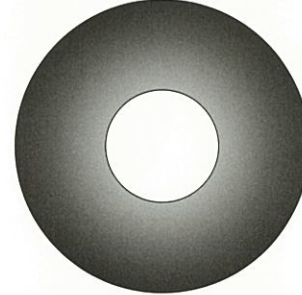
CODICE - CODE - CÓDIGO	SPESSORE THICKNESS - ESPESOR
8266	1,5 mm
8268	2,0 mm
8269	1,0 mm
8270	1,5 mm

È vietata la riproduzione di ogni singola o parziale fotografia del presente catalogo, tutti i diritti sono riservati. - Any reproduction in whole or in part of this catalogue, is strictly prohibited. All rights reserved. - Se prohíbe terminantemente la reproducción total o parcial de cada fotografía contenida en este catálogo. Todos los derechos están reservados. ممنوع الاستساخ من كل أو بعض هذا الدليل منعاً باتاً. كل الحقوق محفوظة

Ø ESTERNO - Ø OUTSIDE: **38** | Ø INTERNO - Ø INSIDE: **14 mm**



Ø ESTERNO - Ø OUTSIDE: **39** | Ø INTERNO - Ø INSIDE: **15 mm**



CODICE - CODE - CÓDIGO	SPESSORE THICKNESS - ESPESOR
8320	0,5 mm
8322	0,8 mm
8323	0,8 mm
8324	1,0 mm
8325	1,0 mm

CODICE - CODE - CÓDIGO	SPESSORE THICKNESS - ESPESOR
8326	1,5 mm
8328	2,0 mm
8330	1,0 mm
8329	1,5 mm
8330A Polyurethane	1,0 mm

CODICE - CODE - CÓDIGO	SPESSORE THICKNESS - ESPESOR
8360	0,5 mm
8362	0,8 mm
8363	0,8 mm
8364	1,0 mm
8365	1,0 mm

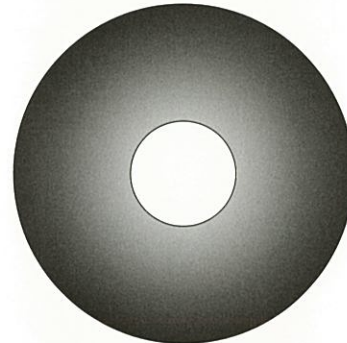
CODICE - CODE - CÓDIGO	SPESSORE THICKNESS - ESPESOR
8366	1,5 mm
8368	2,0 mm
8369	1,0 mm
8370	1,5 mm

MISURE REALI - REAL SIZES - MEDIDAS REALES - MISURE REALI - REAL SIZES - MEDIDAS REALES - MISURE REALI - REAL SIZES - MEDIDAS REALES

Ø ESTERNO - Ø OUTSIDE: **40** | Ø INTERNO - Ø INSIDE: **9 mm**



Ø ESTERNO - Ø OUTSIDE: **45** | Ø INTERNO - Ø INSIDE: **14 mm**



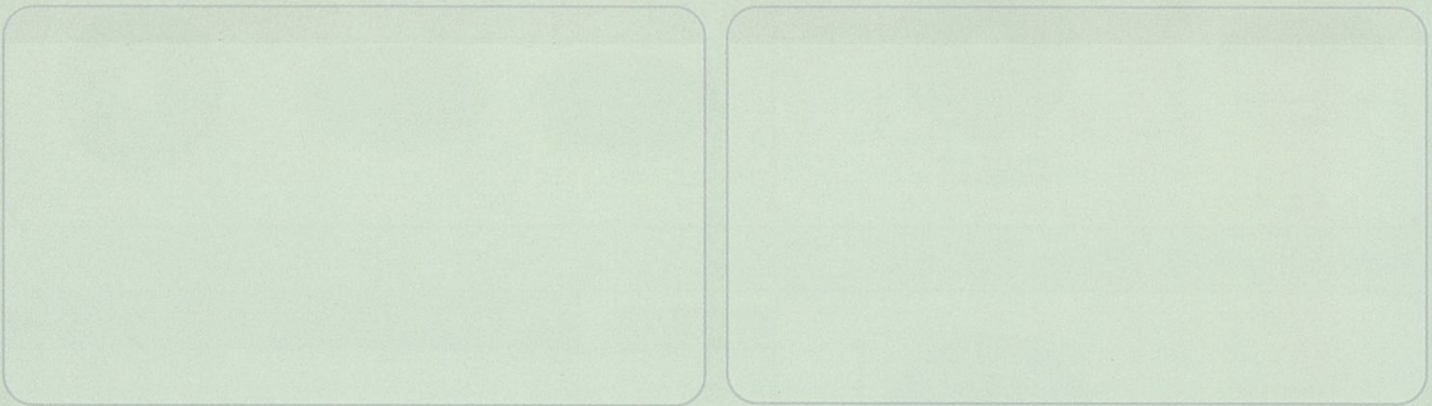
CODICE - CODE - CÓDIGO	SPESSORE THICKNESS - ESPESOR
8380	0,5 mm
8382	0,8 mm
8383	0,8 mm
8384	1,0 mm
8385	1,0 mm

CODICE - CODE - CÓDIGO	SPESSORE THICKNESS - ESPESOR
8386	1,5 mm
8388	2,0 mm
8389	1,0 mm
8390	1,5 mm

CODICE - CODE - CÓDIGO	SPESSORE THICKNESS - ESPESOR
8520	0,5 mm
8522	0,8 mm
8523	0,8 mm
8524	1,0 mm
8525	1,0 mm

CODICE - CODE - CÓDIGO	SPESSORE THICKNESS - ESPESOR
8526	1,5 mm
8528	2,0 mm
8529	1,0 mm
8530	1,5 mm

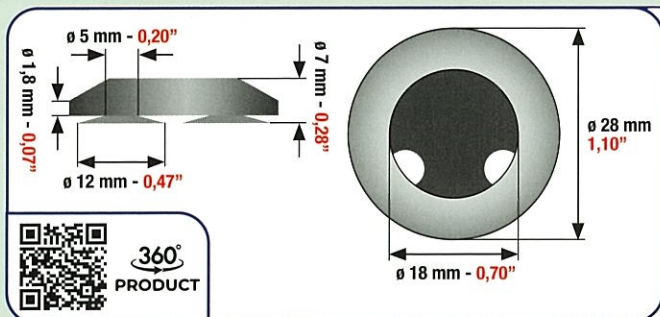
MISURE REALI - REAL SIZES - MEDIDAS REALES - MISURE REALI - REAL SIZES - MEDIDAS REALES - MISURE REALI - REAL SIZES - MEDIDAS REALES



È vietata la riproduzione di ogni singola o parziale fotografia del presente catalogo, tutti i diritti sono riservati. - Any reproduction in whole or in part of this catalogue, is strictly prohibited. All rights reserved. - Se prohíbe terminantemente la reproducción total o parcial de cada fotografía contenida en este catálogo. Todos los derechos están reservados. ممنوع الأستنساخ من كل أو بعض هذا الدليل منعاً باتاً. كل الحقوق محفوظة

VENTOSE SAGOMATE - SHAPED SUCKERS - VENTOSAS MOLDEADAS

CONFEZIONI DA 50 PEZZI - 50 PCS PACKAGES - ENVASES DE 50 PIEZAS CADA UNO

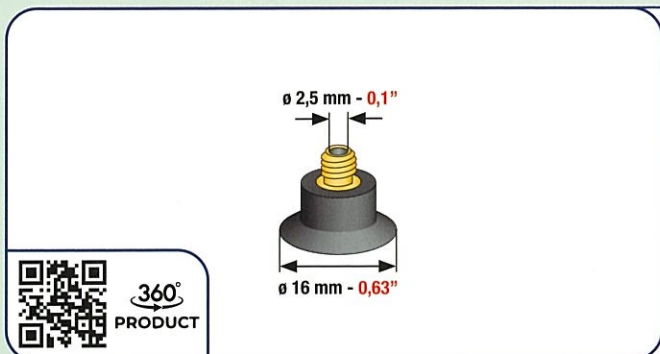


CODE - CODICE - CODIGO
9012 BLACK

KOMORI



MISURE REALI - REAL SIZE - MEDIDAS REALES



CODE - CODICE - CODIGO
9134-A BLACK

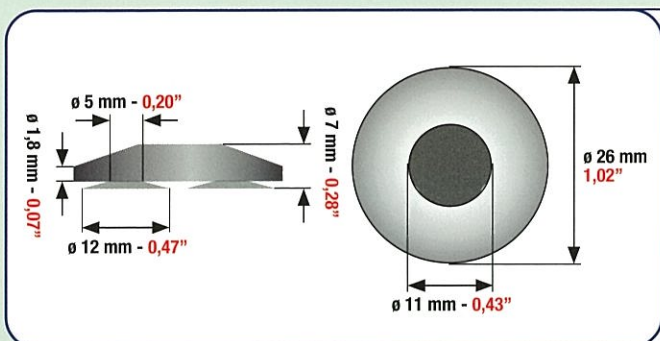
KOMORI

**VENTOSA PER MONTAGGIO AUTOMATICO LASTRE KOMORI
SUCKER FOR AUTOMATIC MOUNTING OF KOMORI PLATES
VENTOSA PARA MONTAJE AUTOMATICO DE PLANCHAS KOMORI**



CONFEZIONE DA 20 PEZZI - 20 PCS PACKAGES - ENVASES DE 20 PIEZAS CADA UNO

MISURE REALI - REAL SIZE - MEDIDAS REALES

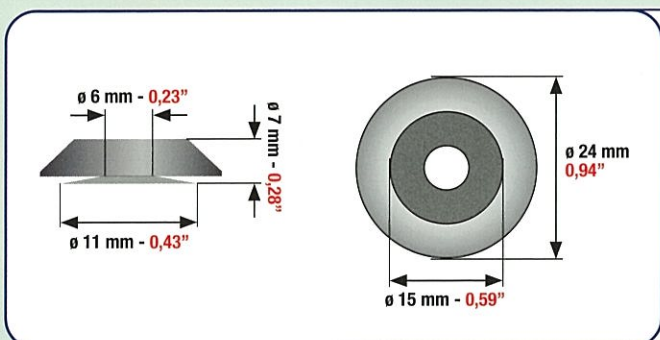


CODE - CODICE - CODIGO
9150 BLACK

KOMORI L28 / L29 / SX 29



MISURE REALI - REAL SIZE - MEDIDAS REALES

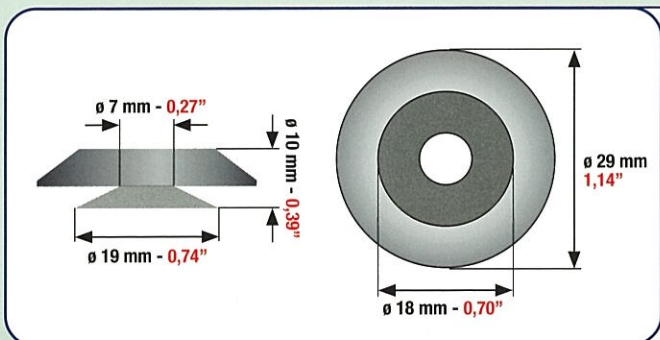


CODE - CODICE - CODIGO
9151 BLACK

KOMORI



MISURE REALI - REAL SIZE - MEDIDAS REALES



CODE - CODICE - CODIGO
9152 BLACK

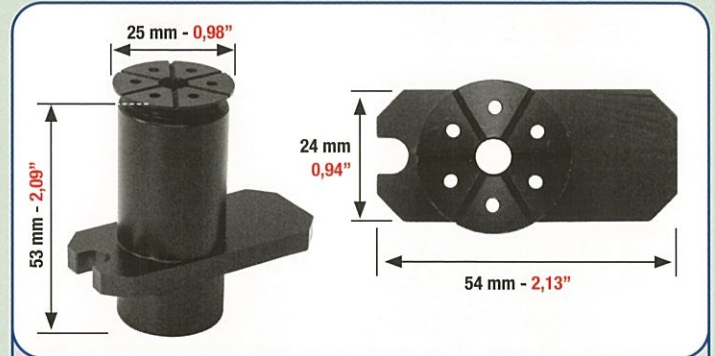
KOMORI L40



È vietata la riproduzione di ogni singola o parziale fotografia del presente catalogo, tutti i diritti sono riservati. - Any reproduction in whole or in part of this catalogue, is strictly prohibited. All rights reserved. - Se prohíbe terminantemente la reproducción total o parcial de cada fotografía contenida en este catálogo. Todos los derechos están reservados. ممنوع الأستنساخ من كل أو بعض هذا الدليل منعا باتا. كل الحقوق محفوظة



**BOCCHETTA DI SOLLEVAMENTO
LIFTING SUPPORT FOR SUCKERS
SOPORTE DE ALZADO DE VENTOSAS**



**BOCCHETTA DI SOLLEVAMENTO PER VENTOSE PER:
LIFTING SUPPORT FOR SUCKERS FOR:
SOPORTE DE ALZADO DE VENTOSAS PARA:**

KOMORI GL 40

ORDINE MINIMO 2 PEZZI
MINIMUM ORDER 2 PCS
PEDIDO MÍNIMO 2 PIEZAS

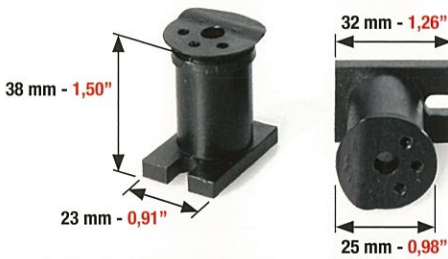
COMPATIBLE WITH OEM PART

CODICE - CODE - CÓDIGO

....

48114

PER CARTA - FOR PAPER - PARA PAPEL



**BOCCHETTA DI SOLLEVAMENTO PER VENTOSE PER:
LIFTING SUPPORT FOR SUCKERS FOR:
SOPORTE DE ALZADO DE VENTOSAS PARA:**

KOMORI LITHRONE 26

ORDINE MINIMO 2 PEZZI
MINIMUM ORDER 2 PCS
PEDIDO MÍNIMO 2 PIEZAS

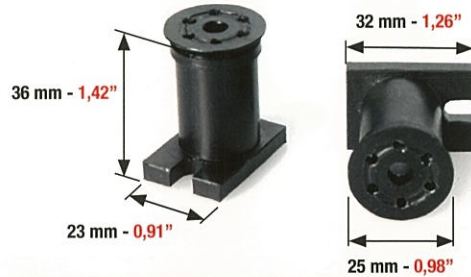
COMPATIBLE WITH OEM PART

CODICE - CODE - CÓDIGO

....

4824

PER CARTONE - FOR CARDBOARD - PARA CARTÓN



**BOCCHETTA DI SOLLEVAMENTO PER VENTOSE PER:
LIFTING SUPPORT FOR SUCKERS FOR:
SOPORTE DE ALZADO DE VENTOSAS PARA:**

KOMORI LITHRONE 26

ORDINE MINIMO 2 PEZZI
MINIMUM ORDER 2 PCS
PEDIDO MÍNIMO 2 PIEZAS

COMPATIBLE WITH OEM PART

CODICE - CODE - CÓDIGO

....

4825

UNIVERSAL



CODE - CODICE - CODIGO
4841

KOMORI ALL MODELS

**PIEDE SUPPORTO VENTOSE KOMORI UNIVERSALE
SUCKER FOOT KOMORI UNIVERSAL
PIE DE SOPORTE VENTOSAS KOMORI UNIVERSAL**



VENTOSE PIATTE - FLAT SUCKERS - VENTOSAS PLANAS

PRODUCTS COMPATIBLE WITH MANROLAND MACHINES

NOME - NAME - NOMBRE	SPESSORE THICKNESS - ESPESOR
NORMAL	0,5 mm
STANDARD	0,8 mm
STANDARD SUPER RELEASE	0,8 mm
BIS	1,0 mm
BIS SUPER RELEASE	1,0 mm
ULTRA	1,5 mm
SUPER	2,0 mm
SILICONE	1,0 mm
SILICONE	1,5 mm
SILICONE	2,0 mm

MISURE REALI - REAL SIZES - MEDIDAS REALES - MISURE REALI - REAL SIZES - MEDIDAS REALES - MISURE REALI - REAL SIZES - MEDIDAS REALES

Ø ESTERNO - Ø OUTSIDE: 30 | Ø INTERNO - Ø INSIDE: 13 mm



Ø ESTERNO - Ø OUTSIDE: 32 | Ø INTERNO - Ø INSIDE: 10 mm



CODICE - CODE - CÓDIGO	SPESSORE THICKNESS - ESPESOR
7760	0,5 mm
7762	0,8 mm
7763	0,8 mm
7764	1,0 mm
7765	1,0 mm

CODICE - CODE - CÓDIGO	SPESSORE THICKNESS - ESPESOR
7766	1,5 mm
7768	2,0 mm
7770	1,0 mm
7771	1,5 mm

CODICE - CODE - CÓDIGO	SPESSORE THICKNESS - ESPESOR
7860	0,5 mm
7862	0,8 mm
7863	0,8 mm
7864	1,0 mm
7865	1,0 mm

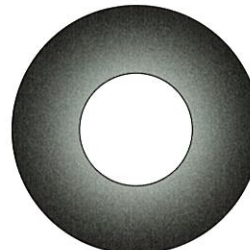
CODICE - CODE - CÓDIGO	SPESSORE THICKNESS - ESPESOR
7866	1,5 mm
7868	2,0 mm
7869	1,0 mm
7870	1,5 mm

MISURE REALI - REAL SIZES - MEDIDAS REALES - MISURE REALI - REAL SIZES - MEDIDAS REALES - MISURE REALI - REAL SIZES - MEDIDAS REALES

Ø ESTERNO - Ø OUTSIDE: 32 | Ø INTERNO - Ø INSIDE: 13 mm



Ø ESTERNO - Ø OUTSIDE: 33 | Ø INTERNO - Ø INSIDE: 15 mm



CODICE - CODE - CÓDIGO	SPESSORE THICKNESS - ESPESOR
7920	0,5 mm
7922	0,8 mm
7923	0,8 mm
7924	1,0 mm
7925	1,0 mm

CODICE - CODE - CÓDIGO	SPESSORE THICKNESS - ESPESOR
7926	1,5 mm
7928	2,0 mm
7930	1,0 mm
7931	1,5 mm

CODICE - CODE - CÓDIGO	SPESSORE THICKNESS - ESPESOR
8000	0,5 mm
8002	0,8 mm
8003	0,8 mm
8004	1,0 mm
8005	1,0 mm

CODICE - CODE - CÓDIGO	SPESSORE THICKNESS - ESPESOR
8006	1,5 mm
8008	2,0 mm
8009	1,0 mm
8010	1,5 mm

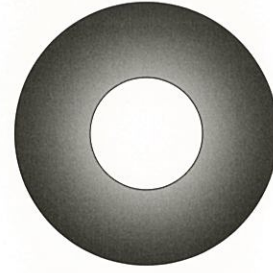
È vietata la riproduzione di ogni singola o parziale fotografia del presente catalogo, tutti i diritti sono riservati. - Any reproduction in whole or in part of this catalogue, is strictly prohibited. All rights reserved. - Se prohíbe terminantemente la reproducción total o parcial de cada fotografía contenida en este catálogo. Todos los derechos están reservados.

ممنوع الاستنساخ من كل أو بعض هذا الدليل منعاً باتاً. كل الحقوق محفوظة

Ø ESTERNO - Ø OUTSIDE: **35** | Ø INTERNO - Ø INSIDE: **10 mm**



Ø ESTERNO - Ø OUTSIDE: **35** | Ø INTERNO - Ø INSIDE: **15 mm**



CODICE - CODE - CÓDIGO	SPESSORE THICKNESS - ESPESOR
8080	0,5 mm
8082	0,8 mm
8083	0,8 mm
8084	1,0 mm
8085	1,0 mm

CODICE - CODE - CÓDIGO	SPESSORE THICKNESS - ESPESOR
8086	1,5 mm
8088	2,0 mm
8089	1,0 mm
8090	1,5 mm

CODICE - CODE - CÓDIGO	SPESSORE THICKNESS - ESPESOR
8160	0,5 mm
8162	0,8 mm
8163	0,8 mm
8164	1,0 mm
8165	1,0 mm

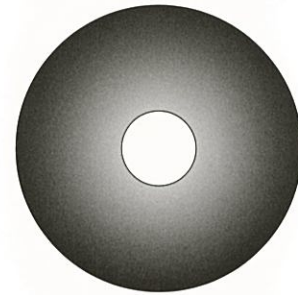
CODICE - CODE - CÓDIGO	SPESSORE THICKNESS - ESPESOR
8166	1,5 mm
8168	2,0 mm
8169	1,0 mm
8170	1,5 mm

MISURE REALI - REAL SIZES - MEDIDAS REALES - MISURE REALI - REAL SIZES - MEDIDAS REALES - MISURE REALI - REAL SIZES - MEDIDAS REALES

Ø ESTERNO - Ø OUTSIDE: **36** | Ø INTERNO - Ø INSIDE: **15 mm**



Ø ESTERNO - Ø OUTSIDE: **38** | Ø INTERNO - Ø INSIDE: **10 mm**



CODICE - CODE - CÓDIGO	SPESSORE THICKNESS - ESPESOR
8180	0,5 mm
8182	0,8 mm
8183	0,8 mm
8184	1,0 mm
8185	1,0 mm

CODICE - CODE - CÓDIGO	SPESSORE THICKNESS - ESPESOR
8186	1,5 mm
8188	2,0 mm
8189	1,0 mm
8190	1,5 mm

CODICE - CODE - CÓDIGO	SPESSORE THICKNESS - ESPESOR
8240	0,5 mm
8242	0,8 mm
8243	0,8 mm
8244	1,0 mm
8245	1,0 mm

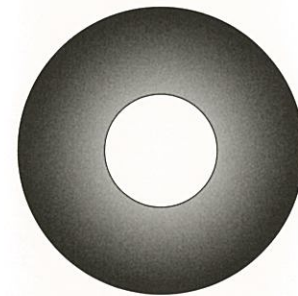
CODICE - CODE - CÓDIGO	SPESSORE THICKNESS - ESPESOR
8246	1,5 mm
8248	2,0 mm
8249	1,0 mm
8250	1,5 mm

MISURE REALI - REAL SIZES - MEDIDAS REALES - MISURE REALI - REAL SIZES - MEDIDAS REALES - MISURE REALI - REAL SIZES - MEDIDAS REALES

Ø ESTERNO - Ø OUTSIDE: **38** | Ø INTERNO - Ø INSIDE: **14 mm**



Ø ESTERNO - Ø OUTSIDE: **38** | Ø INTERNO - Ø INSIDE: **15 mm**



CODICE - CODE - CÓDIGO	SPESSORE THICKNESS - ESPESOR
8320	0,5 mm
8322	0,8 mm
8323	0,8 mm
8324	1,0 mm
8325	1,0 mm

CODICE - CODE - CÓDIGO	SPESSORE THICKNESS - ESPESOR
8326	1,5 mm
8328	2,0 mm
8330	1,0 mm
8329	1,5 mm
8330A Polyurethane	1,0 mm

CODICE - CODE - CÓDIGO	SPESSORE THICKNESS - ESPESOR
8340	0,5 mm
8342	0,8 mm
8343	0,8 mm
8344	1,0 mm
8345	1,0 mm

CODICE - CODE - CÓDIGO	SPESSORE THICKNESS - ESPESOR
8346	1,5 mm
8348	2,0 mm
8349	1,0 mm
8350	1,5 mm
8350A Polyurethane	1,0 mm

È vietata la riproduzione di ogni singola o parziale fotografia del presente catalogo, tutti i diritti sono riservati. - Any reproduction in whole or in part of this catalogue, is strictly prohibited. All rights reserved. - Se prohíbe terminantemente la reproducción total o parcial de cada fotografía contenida en este catálogo. Todos los derechos están reservados. ممنوع الاستنساخ من كل أو بعض هذا الدليل منعاً باتاً. كل الحقوق محفوظة

Ø ESTERNO - Ø OUTSIDE: **39** | Ø INTERNO - Ø INSIDE: **15 mm**



Ø ESTERNO - Ø OUTSIDE: **40** | Ø INTERNO - Ø INSIDE: **9 mm**



CODICE - CODE - CÓDIGO	SPESSORE THICKNESS - ESPESOR
8360	0,5 mm
8362	0,8 mm
8363	0,8 mm
8364	1,0 mm
8365	1,0 mm

CODICE - CODE - CÓDIGO	SPESSORE THICKNESS - ESPESOR
8366	1,5 mm
8368	2,0 mm
8369	1,0 mm
8370	1,5 mm

CODICE - CODE - CÓDIGO	SPESSORE THICKNESS - ESPESOR
8380	0,5 mm
8382	0,8 mm
8383	0,8 mm
8384	1,0 mm
8385	1,0 mm

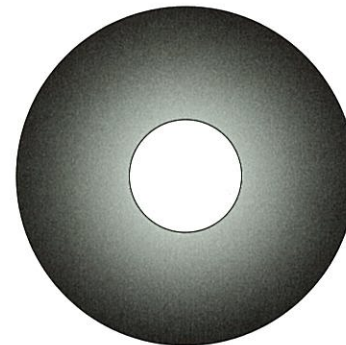
CODICE - CODE - CÓDIGO	SPESSORE THICKNESS - ESPESOR
8386	1,5 mm
8388	2,0 mm
8389	1,0 mm
8390	1,5 mm

MISURE REALI - REAL SIZES - MEDIDAS REALES - MISURE REALI - REAL SIZES - MEDIDAS REALES - MISURE REALI - REAL SIZES - MEDIDAS REALES

Ø ESTERNO - Ø OUTSIDE: **45** | Ø INTERNO - Ø INSIDE: **14 mm**



Ø ESTERNO - Ø OUTSIDE: **45** | Ø INTERNO - Ø INSIDE: **15 mm**



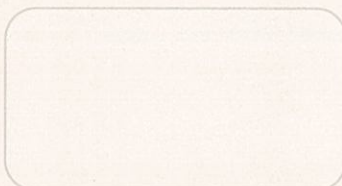
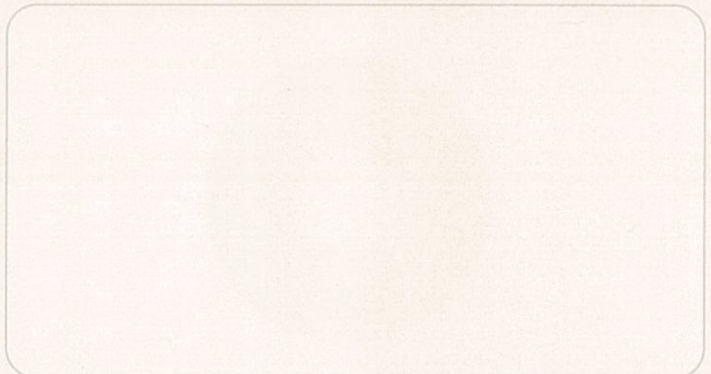
CODICE - CODE - CÓDIGO	SPESSORE THICKNESS - ESPESOR
8520	0,5 mm
8522	0,8 mm
8523	0,8 mm
8524	1,0 mm
8525	1,0 mm

CODICE - CODE - CÓDIGO	SPESSORE THICKNESS - ESPESOR
8526	1,5 mm
8528	2,0 mm
8529	1,0 mm
8530	1,5 mm

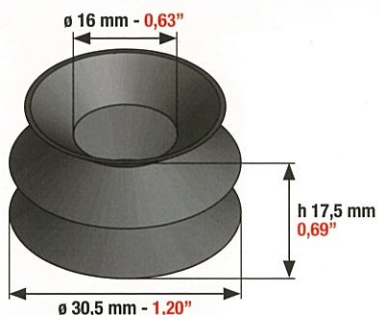
CODICE - CODE - CÓDIGO	SPESSORE THICKNESS - ESPESOR
8540	0,5 mm
8542	0,8 mm
8543	0,8 mm
8544	1,0 mm
8545	1,0 mm

CODICE - CODE - CÓDIGO	SPESSORE THICKNESS - ESPESOR
8546	1,5 mm
8548	2,0 mm
8549	1,0 mm
8550	1,5 mm
8552	2,0 mm

MISURE REALI - REAL SIZES - MEDIDAS REALES - MISURE REALI - REAL SIZES - MEDIDAS REALES - MISURE REALI - REAL SIZES - MEDIDAS REALES



VENTOSE SAGOMATE - SHAPED SUCKERS - VENTOSAS MOLDEADAS



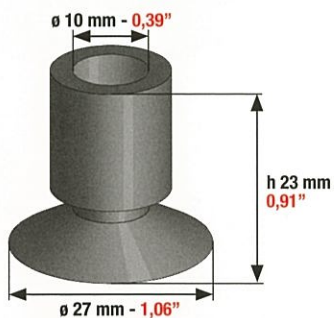
CODE - CODICE - CODIGO
9066

ROLAND 700/900



9066 TRANSPARENT 9066 WHITE 9066 POLYURETHANE 9066XL POLYURETHANE

MISURE REALI - REAL SIZE - MEDIDAS REALES

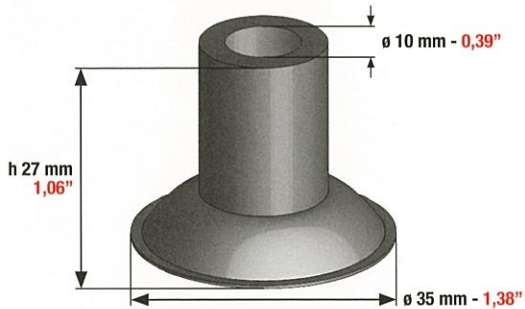


CODE - CODICE - CODIGO
9037 RED

ROLAND



MISURE REALI - REAL SIZE - MEDIDAS REALES

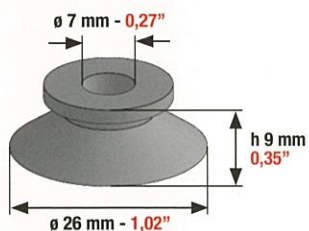


CODE - CODICE - CODIGO
9046 RED

ROLAND



MISURE REALI - REAL SIZE - MEDIDAS REALES

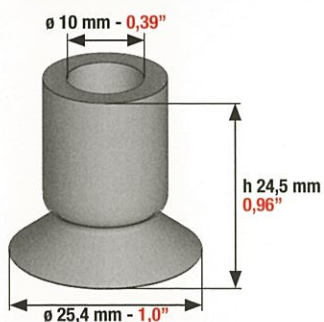


CODE - CODICE - CODIGO
9030 BLACK

ROLAND



MISURE REALI - REAL SIZE - MEDIDAS REALES



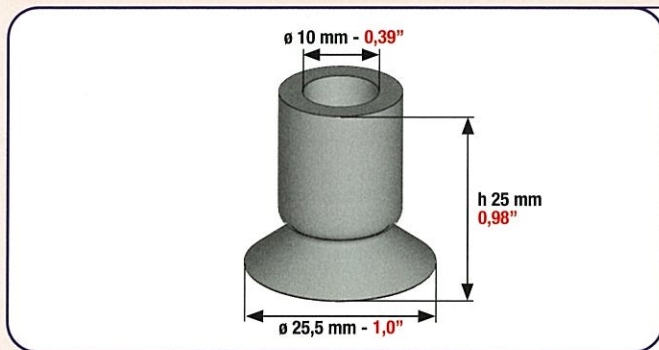
CODE - CODICE - CODIGO
9082 RED

ROLAND



È vietata la riproduzione di ogni singola o parziale fotografia del presente catalogo, tutti i diritti sono riservati. - Any reproduction in whole or in part of this catalogue, is strictly prohibited. All rights reserved. - Se prohíbe terminantemente la reproducción total o parcial de cada fotografía contenida en este catálogo. Todos los derechos están reservados. ممنوع الاستنساخ من كل أو بعض هذا الدليل منعاً باتاً. كل الحقوق محفوظة

PRODUCTS COMPATIBLE WITH MANROLAND MACHINES

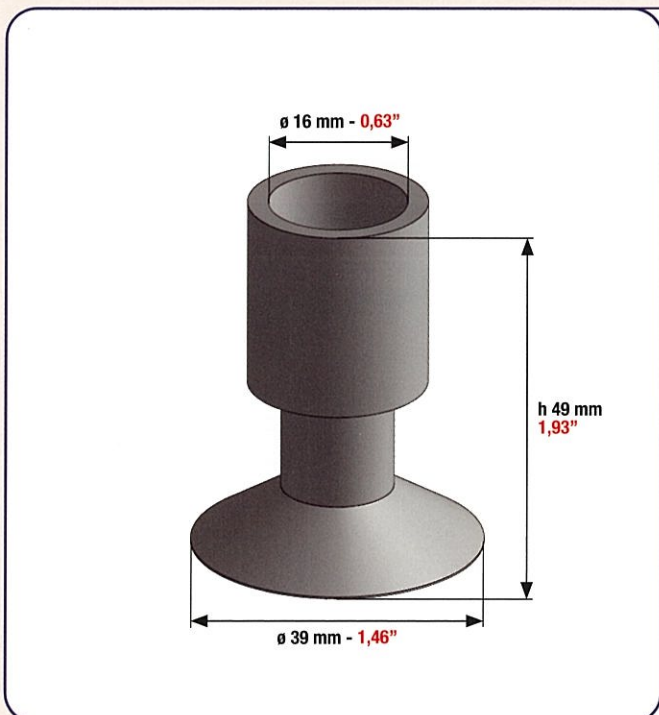


CODE - CODICE - CODIGO
9083 RED

ROLAND



MISURE REALI - REAL SIZE - MEDIDAS REALES

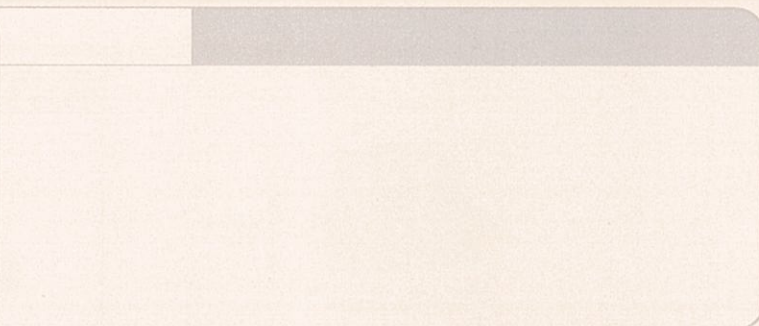


CODE - CODICE - CODIGO
9097

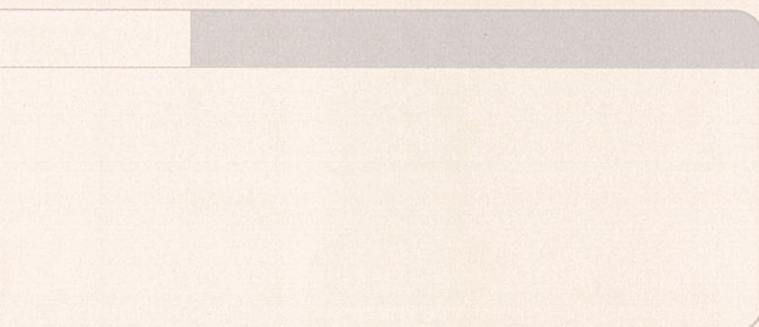
MIEHLE / ROLAND



MISURE REALI - REAL SIZE - MEDIDAS REALES

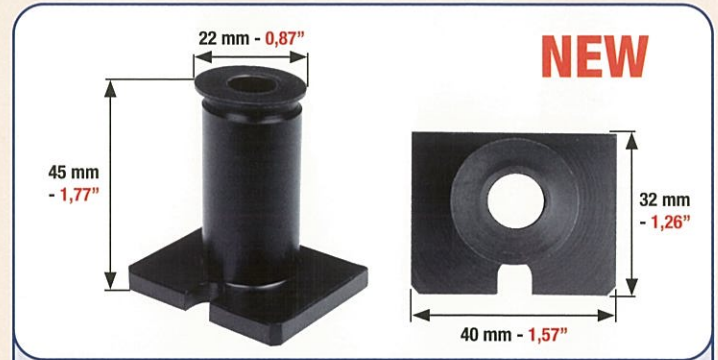


MISURE REALI - REAL SIZE - MEDIDAS REALES





**BOCCHETTA DI SOLLEVAMENTO
LIFTING SUPPORT FOR SUCKERS
SOPORTE DE ALZADO DE VENTOSAS**



**BOCCHETTA DI SOLLEVAMENTO PER:
LIFTING SUPPORT FOR SUCKERS FOR:
SOPORTE DE ALZADO DE VENTOSAS PARA:**

MABEG / ROLAND 700

ORDINE MINIMO 2 PEZZI
MINIMUM ORDER 2 PCS
PEDIDO MÍNIMO 2 PIEZAS

CODICE
CODE - CÓDIGO
48111

PER CARTA - FOR PAPER - PARA PAPEL



**BOCCHETTA DI SOLLEVAMENTO PER:
LIFTING SUPPORT FOR SUCKERS FOR:
SOPORTE DE ALZADO DE VENTOSAS PARA:**

ROLAND - MABEG

ORDINE MINIMO 2 PEZZI
MINIMUM ORDER 2 PCS
PEDIDO MÍNIMO 2 PIEZAS

CODICE
CODE - CÓDIGO
4831

PER CARTONE - FOR CARDBOARD - PARA CARTÓN



**BOCCHETTA DI SOLLEVAMENTO PER:
LIFTING SUPPORT FOR SUCKERS FOR:
SOPORTE DE ALZADO DE VENTOSAS PARA:**

ROLAND - MABEG

ORDINE MINIMO 2 PEZZI
MINIMUM ORDER 2 PCS
PEDIDO MÍNIMO 2 PIEZAS

CODICE
CODE - CÓDIGO
4832

PER CARTA - FOR PAPER - PARA PAPEL



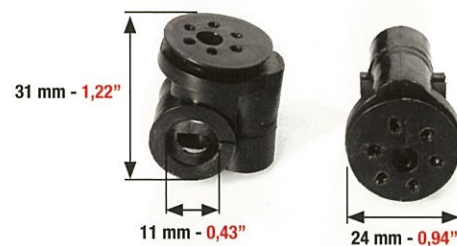
**BOCCHETTA DI SOLLEVAMENTO PER:
LIFTING SUPPORT FOR SUCKERS FOR:
SOPORTE DE ALZADO DE VENTOSAS PARA:**

ROLAND ULTRA - MABEG

ORDINE MINIMO 2 PEZZI
MINIMUM ORDER 2 PCS
PEDIDO MÍNIMO 2 PIEZAS

CODICE
CODE - CÓDIGO
4826

PER CARTONE - FOR CARDBOARD - PARA CARTÓN



**BOCCHETTA DI SOLLEVAMENTO PER:
LIFTING SUPPORT FOR SUCKERS FOR:
SOPORTE DE ALZADO DE VENTOSAS PARA:**

ROLAND ULTRA - MABEG

ORDINE MINIMO 2 PEZZI
MINIMUM ORDER 2 PCS
PEDIDO MÍNIMO 2 PIEZAS

CODICE
CODE - CÓDIGO
4827

VENTOSE SAGOMATE - SHAPED SUCKERS - VENTOSAS MOLDEADAS

CODE - CODICE - CODIGO
9033

MÜLLER MARTINI

9033 BLACK

9033 RED

9033 BLUE

9033 TRANSPARENT

MISURE REALI - REAL SIZE - MEDIDAS REALES

CODE - CODICE - CODIGO
9047

MÜLLER MARTINI

9047 BLACK

9047 RED

9047 BLUE

9047 TRANSPARENT

MISURE REALI - REAL SIZE - MEDIDAS REALES

CODE - CODICE - CODIGO
9051

MÜLLER MARTINI

9051 BLACK

9051 RED

9051 BLUE

9051 TRANSPARENT

MISURE REALI - REAL SIZE - MEDIDAS REALES

CODE - CODICE - CODIGO
9057

MÜLLER MARTINI

9057 BLACK

9057 RED

9057 GREEN

9057 TRANSPARENT

MISURE REALI - REAL SIZE - MEDIDAS REALES

CODE - CODICE - CODIGO
9063

MÜLLER MARTINI

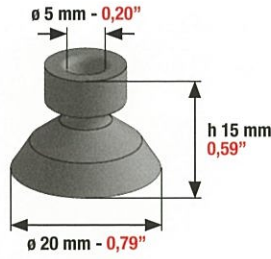
VENTOSA CIECA - BLIND SUCKER - VENTOSA CIEGA

9063 BLACK

9063 RED

È vietata la riproduzione di ogni singola o parziale fotografia del presente catalogo, tutti i diritti sono riservati. - Any reproduction in whole or in part of this catalogue, is strictly prohibited. All rights reserved. - Se prohíbe terminantemente la reproducción total o parcial de cada fotografía contenida en este catálogo. Todos los derechos están reservados. ممنوع الأستنساخ من كل أو بعض هذا الدليل منعا باتا. كل الحقوق محفوظة


PRODUCTS COMPATIBLE WITH MÜLLER MARTINI MACHINES



ϕ 5 mm - 0,20"
 h 15 mm - 0,59"
 ϕ 20 mm - 0,79"

CODE - CODICE - CODIGO
9073 RED

MÜLLER MARTINI



ϕ 3,5 mm - 0,13"

MISURE REALI - REAL SIZE - MEDIDAS REALES



ϕ 4,5 mm - 0,18"
 h 10 mm - 0,39"
 ϕ 17 mm - 0,67"

CODE - CODICE - CODIGO
9103

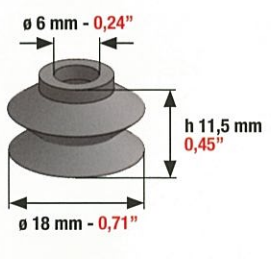
MÜLLER MARTINI



ϕ 4,5 mm - 0,18"

9103 BLACK 9103 RED 9103 BLUE 9103 TRANSPARENT


MISURE REALI - REAL SIZE - MEDIDAS REALES



ϕ 6 mm - 0,24"
 h 11,5 mm - 0,45"
 ϕ 18 mm - 0,71"

CODE - CODICE - CODIGO
9127

MÜLLER MARTINI



ϕ 6 mm - 0,24"

9127 BLACK 9127 RED 9127 BLUE 9127 TRANSPARENT

MISURE REALI - REAL SIZE - MEDIDAS REALES



ϕ 5 mm - 0,20"
 h 10 mm - 0,39"
 ϕ 18 mm - 0,71"

CODE - CODICE - CODIGO
9128

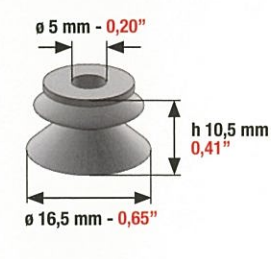
MÜLLER MARTINI



ϕ 5 mm - 0,20"

9128 BLACK 9128 RED 9128 BLUE 9128 TRANSPARENT

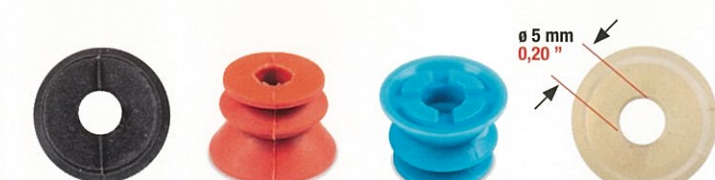
MISURE REALI - REAL SIZE - MEDIDAS REALES



ϕ 5 mm - 0,20"
 h 10,5 mm - 0,41"
 ϕ 16,5 mm - 0,65"

CODE - CODICE - CODIGO
9129

MÜLLER MARTINI



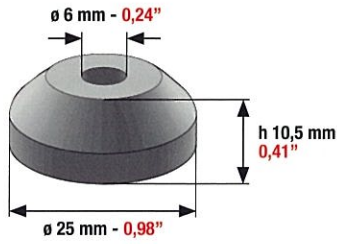
ϕ 5 mm - 0,20"

9129 BLACK 9129 RED 9129 BLUE 9129 TRANSPARENT

È vietata la riproduzione di ogni singola o parziale fotografia del presente catalogo, tutti i diritti sono riservati. - Any reproduction in whole or in part of this catalogue, is strictly prohibited. All rights reserved. - Se prohíbe terminante-mente la reproducción total o parcial de cada fotografía contenida en este catálogo. Todos los derechos están reservados. ممنوع الاستنساخ من كل أو بعض هذا الدليل منعاً باتاً. كل الحقوق محفوظة

CODE - CODICE - CODIGO
9130 BLACK

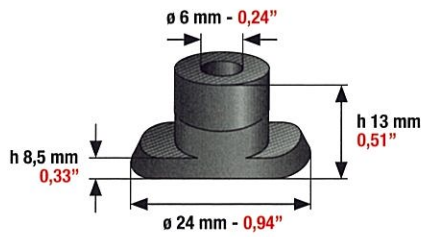
MÜLLER MARTINI



MISURE REALI - REAL SIZE - MEDIDAS REALES

CODE - CODICE - CODIGO
9131 RED

MÜLLER MARTINI



MISURE REALI - REAL SIZE - MEDIDAS REALES

CODE - CODICE - CODIGO
9132

MÜLLER MARTINI



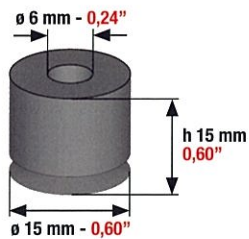
9132 RED

9132 GREEN

MISURE REALI - REAL SIZE - MEDIDAS REALES

CODE - CODICE - CODIGO
9133

MÜLLER MARTINI



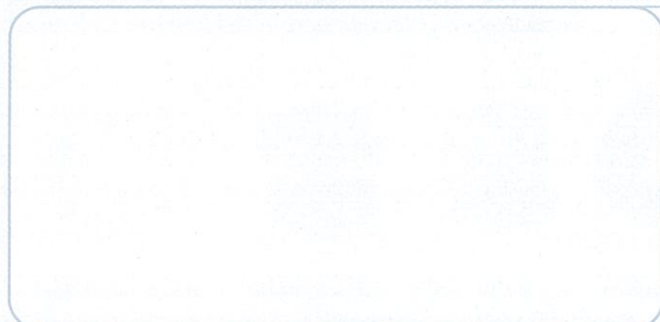
9133 BLACK

9133 RED

9133 BLUE

9133 TRANSPARENT

MISURE REALI - REAL SIZE - MEDIDAS REALES



PRODUCTS COMPATIBLE WITH SITMA MACHINES

CODE - CODICE - CODIGO **9033** **SITMA**

9033 BLACK
 9033 RED
 9033 BLUE
 9033 TRANSPARENT

MISURE REALI - REAL SIZE - MEDIDAS REALES

CODE - CODICE - CODIGO **9047** **SITMA**

9047 BLACK
 9047 RED
 9047 BLUE
 9047 TRANSPARENT

MISURE REALI - REAL SIZE - MEDIDAS REALES

CODE - CODICE - CODIGO **9057** **SITMA**

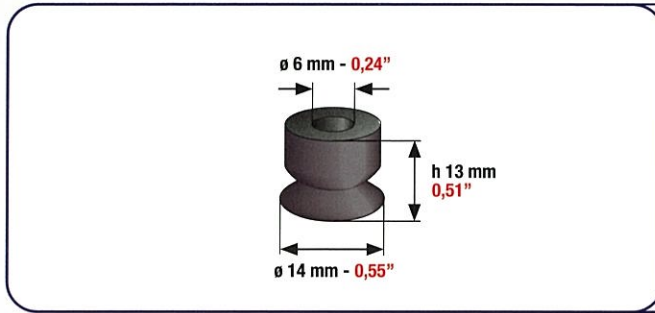
9057 BLACK
 9057 RED
 9057 GREEN
 9057 TRANSPARENT

MISURE REALI - REAL SIZE - MEDIDAS REALES

CODE - CODICE - CODIGO **9063** **SITMA**

VENTOSA CIECA - BLIND SUCKER - VENTOSA CIEGA

9063 BLACK
 9063 RED



CODE - CODICE - CODIGO
9132

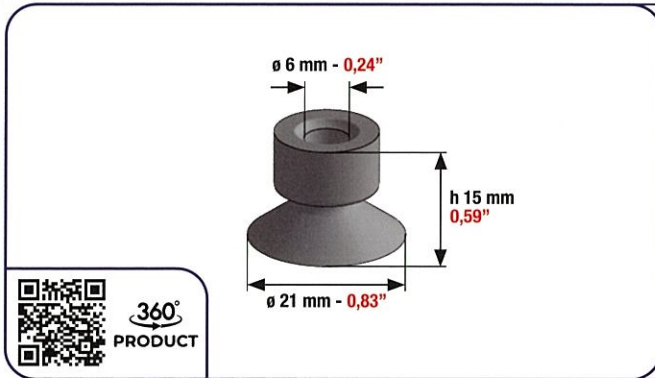
SITMA



9132 RED

9132 GREEN

MISURE REALI - REAL SIZE - MEDIDAS REALES



CODE - CODICE - CODIGO
9141

SITMA



9141 BLACK

9141 RED

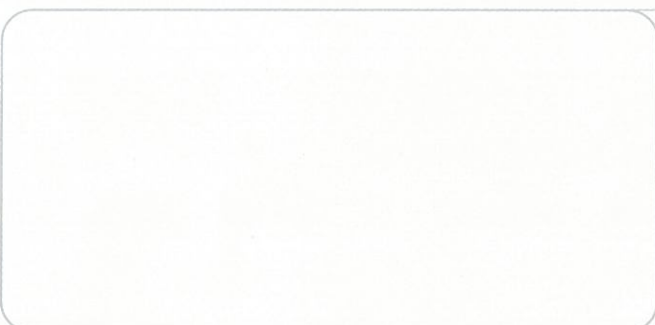
MISURE REALI - REAL SIZE - MEDIDAS REALES



MISURE REALI - REAL SIZE - MEDIDAS REALES



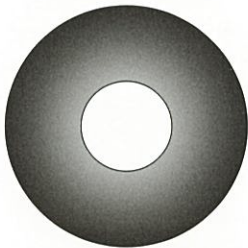
MISURE REALI - REAL SIZE - MEDIDAS REALES



VENTOSE PIATTE - FLAT SUCKERS - VENTOSAS PLANAS

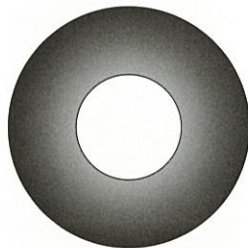
PRODUCTS COMPATIBLE WITH **BOBST** MACHINES

MISURE REALI - REAL SIZES - MEDIDAS REALES - MISURE REALI - REAL SIZES - MEDIDAS REALES - MISURE REALI - REAL SIZES - MEDIDAS REALES



CODICE CODE - CÓDIGO	COMPATIBLE WITH OEM PART:		SPESSORE THICKNESS - ESPESOR	Ø ESTERNO Ø OUTSIDE	Ø INTERNO Ø INSIDE
7910	BSA0584188600	SILICONE	1,0 mm	32 mm	12 mm
7910-A		POLYURETHANE	1,0 mm	32 mm	12 mm

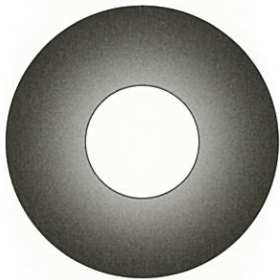
NATURAL RUBBER



CODICE CODE - CÓDIGO	COMPATIBLE WITH OEM PART:		SPESSORE THICKNESS - ESPESOR	Ø ESTERNO - Ø OUTSIDE	Ø INTERNO - Ø INSIDE
7940	BSA1155173300		0,5 mm	32 mm	14 mm

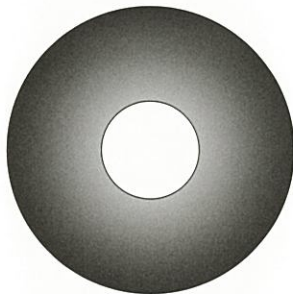
MISURE REALI - REAL SIZES - MEDIDAS REALES - MISURE REALI - REAL SIZES - MEDIDAS REALES - MISURE REALI - REAL SIZES - MEDIDAS REALES

NATURAL RUBBER (RED COLOUR)



CODICE CODE - CÓDIGO		SPESSORE THICKNESS - ESPESOR	Ø ESTERNO - Ø OUTSIDE	Ø INTERNO - Ø INSIDE
8182		0,8 mm	36 mm	15 mm

NATURAL RUBBER (GREEN COLOUR)



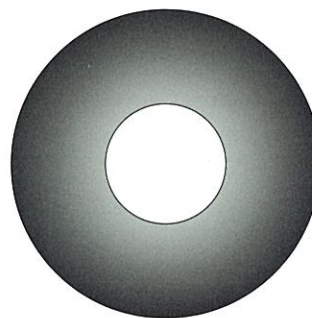
CODICE CODE - CÓDIGO	COMPATIBLE WITH OEM PART:	SPESSORE THICKNESS - ESPESOR	Ø ESTERNO - Ø OUTSIDE	Ø INTERNO - Ø INSIDE
8304-A	BSA1155173000	1,0 mm	38 mm	12 mm

È vietata la riproduzione di ogni singola o parziale fotografia del presente catalogo, tutti i diritti sono riservati. - Any reproduction in whole or in part of this catalogue, is strictly prohibited. All rights reserved. - Se prohíbe terminantemente la reproducción total o parcial de cada fotografía contenida en este catálogo. Todos los derechos están reservados. ممنوع الأستنساخ من كل أو بعض هذا الدليل منعاً باتاً. كل الحقوق محفوظة

SILICONE RUBBER



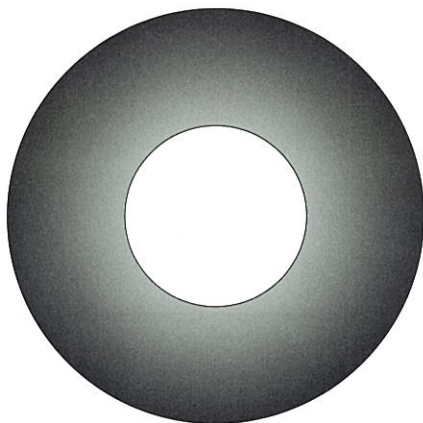
CODICE CODE - CÓDIGO	COMPATIBLE WITH OEM PART:	SPESSORE THICKNESS - ESPESOR	Ø ESTERNO - Ø OUTSIDE	Ø INTERNO - Ø INSIDE
8330	BSA0455340400	1,0 mm	38 mm	14 mm



CODICE CODE - CÓDIGO		SPESSORE THICKNESS - ESPESOR	Ø ESTERNO - Ø OUTSIDE	Ø INTERNO - Ø INSIDE
8470	SILICONE	1,0 mm	41 mm	16 mm
8471	NORMAL	0,5 mm	42 mm	15 mm
8472	STANDARD	0,8 mm	42 mm	15 mm
8473	BIS	1,0 mm	42 mm	15 mm
8474	ULTRA	1,5 mm	42 mm	15 mm
8475	SUPER	2,0 mm	42 mm	15 mm
8476	SILICONE	1,0 - 1,5 mm	42 mm	15 mm
8477	POLYURETHANE	2,0 mm	42 mm	15 mm

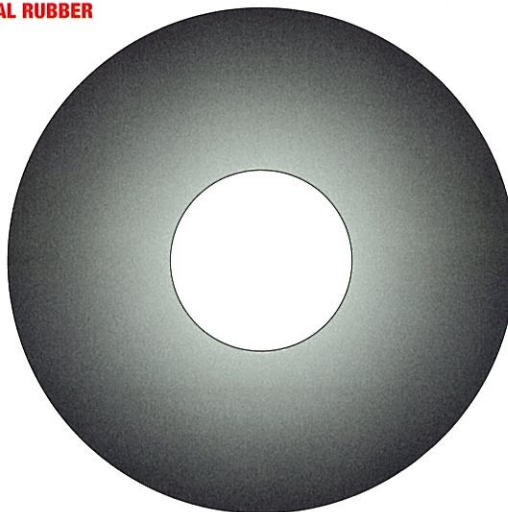
MISURE REALI - REAL SIZES - MEDIDAS REALES - MISURE REALI - REAL SIZES - MEDIDAS REALES - MISURE REALI - REAL SIZES - MEDIDAS REALES

**8730 NATURAL RUBBER (50 SHORE)
8732 POLYURETHANE (YELLOW COLOUR) 75 SHORE**



CODICE CODE - CÓDIGO	COMPATIBLE WITH OEM PART:	SPESSORE THICKNESS - ESPESOR	Ø ESTERNO - Ø OUTSIDE	Ø INTERNO - Ø INSIDE
8730	BSA0503372600	2,0 mm	55 mm	24 mm
8732	BSA0503126400	2,0 mm	55 mm	24 mm

NATURAL RUBBER

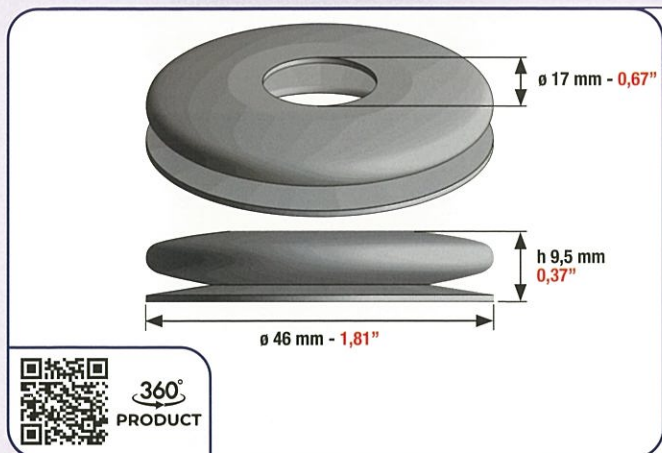


CODICE CODE - CÓDIGO	COMPATIBLE WITH OEM PART:	SPESSORE THICKNESS - ESPESOR	Ø ESTERNO - Ø OUTSIDE	Ø INTERNO - Ø INSIDE
8735	BSA0503048000	2,0 mm	67 mm	24 mm

MISURE REALI - REAL SIZES - MEDIDAS REALES - MISURE REALI - REAL SIZES - MEDIDAS REALES - MISURE REALI - REAL SIZES - MEDIDAS REALES



VENTOSE SAGOMATE - SHAPED SUCKERS - VENTOSAS MOLDEADAS

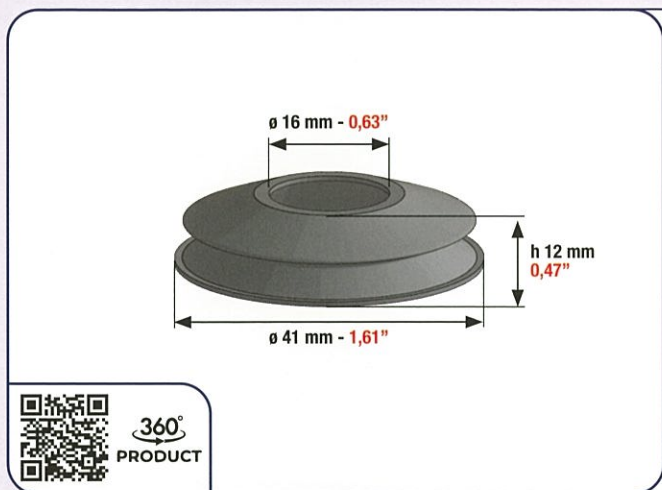


CODE - CODICE - CODIGO
9067

BOBST



MISURE REALI - REAL SIZE - MEDIDAS REALES

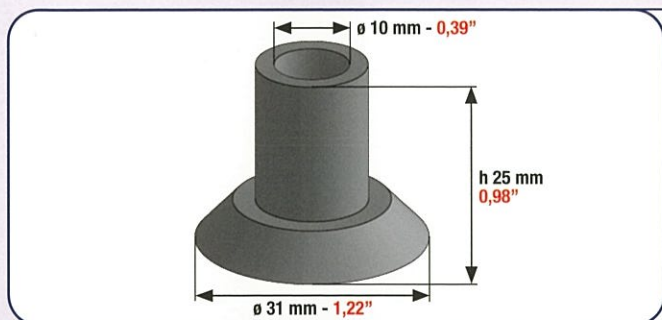


CODE - CODICE - CODIGO
9072

BOBST



MISURE REALI - REAL SIZE - MEDIDAS REALES

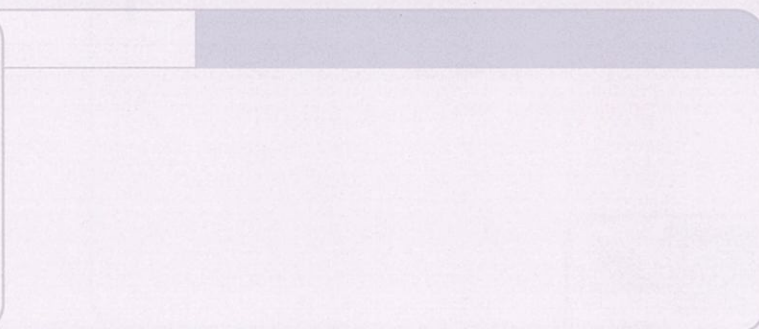


CODE - CODICE - CODIGO
9036

**AURELIA / OMCSA / REDAELLI / MIEHLE
ROLAND / BOBST**

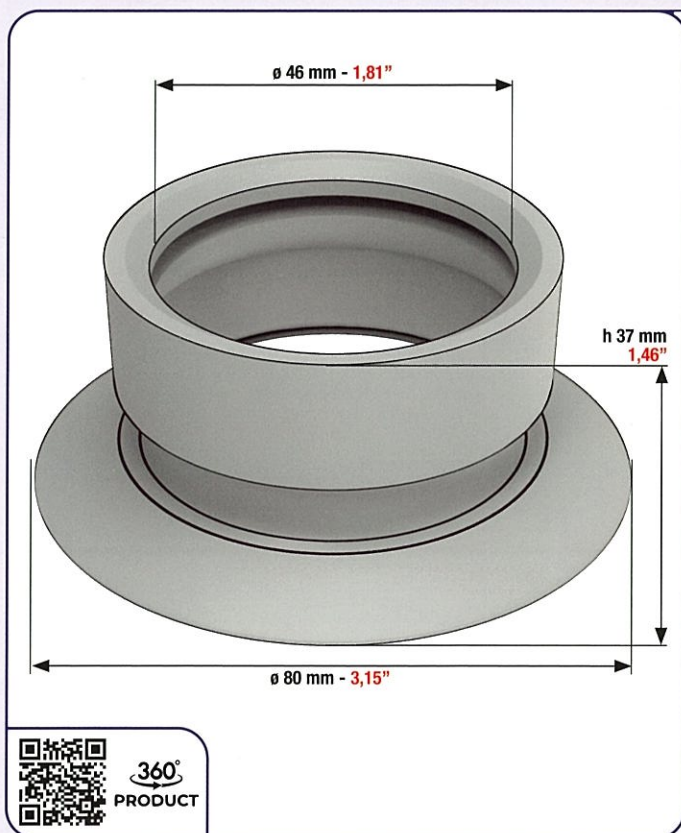


MISURE REALI - REAL SIZE - MEDIDAS REALES



È vietata la riproduzione di ogni singola o parziale fotografia del presente catalogo, tutti i diritti sono riservati. - Any reproduction in whole or in part of this catalogue, is strictly prohibited. All rights reserved. - Se prohíbe terminantemente la reproducción total o parcial de cada fotografía contenida en este catálogo. Todos los derechos están reservados. ممنوع الأستنساخ من كل أو بعض هذا الدليل منعاً باتاً، لكل الحقوق محفوظة

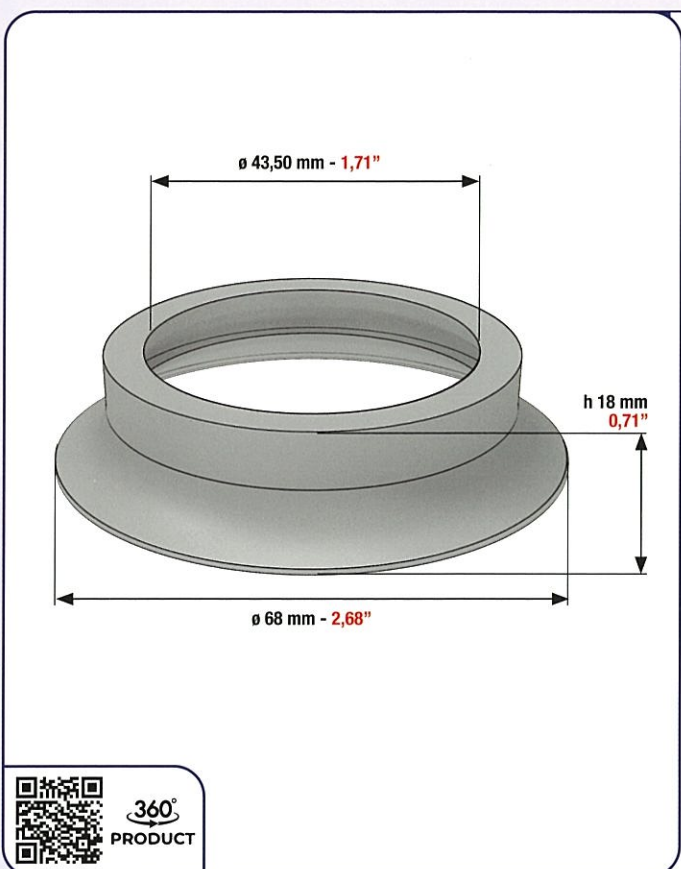
PRODUCTS COMPATIBLE WITH BOBST MACHINES



CODE - CODICE - CODIGO
9142 POLYURETHANE BOBST



MISURE REALI - REAL SIZE - MEDIDAS REALES



CODE - CODICE - CODIGO
9143 POLYURETHANE BOBST



PRODUCT COMPATIBLE WITH

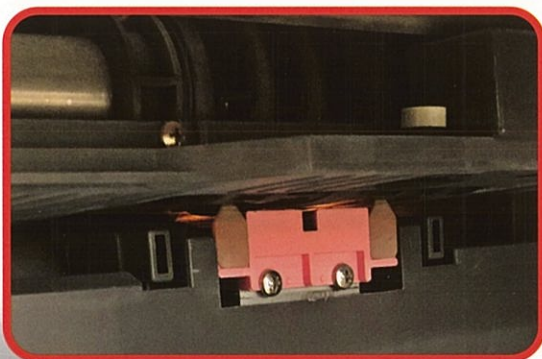
Horizon

PRINT FINISHING SOLUTIONS

LINGUETTE STACCAFOGLI COMPATIBILI CON MACCHINE HORIZON. POLIURETANO CON BIADESIVO.
SACCHETTI DA 50 PZ.

SHEET REMOVER TABS COMPATIBLE WITH HORIZON MACHINES. Polyurethane WITH DOUBLE-SIDED ADHESIVE.
BAGS OF 50 PCS.

PESTAÑAS QUITAHOJAS COMPATIBLES CON MÁQUINAS HORIZON. POLIURETANO CON ADHESIVO DOBLE CARA.
BOLSAS DE 50 PIEZAS.




LEGENDA COLORI E SPESSORI. COLOUR AND THICKNESS KEY. LEYENDA DE COLOR Y DE ESPESOR

NOME - NAME	SPESSORE THICKNESS - ESPESOR
NORMAL	0,5 mm
STANDARD	0,8 mm
STANDARD SUPER RELEASE	0,8 mm
BIS	1,0 mm
BIS SUPER RELEASE	1,0 mm

NOME - NAME	SPESSORE THICKNESS - ESPESOR
ULTRA	1,5 mm
SUPER	2,0 mm
SILICONE	1,0 mm
SILICONE	1,5 mm
SILICONE	2,0 mm

GOMMA NATURALE
NATURAL RUBBER
CAUCHO NATURAL

NORMAL



SPESSORE/THICKNESS/ESPESOR
0,5 mm - 0,20"

GOMMA NATURALE COLORATA
COLOURED NATURAL RUBBER
CAUCHO NATURAL COLOREADO

STANDARD



SPESSORE/THICKNESS/ESPESOR
0,8 mm - 0,31"

GOMMA NATURALE COLORATA
COLOURED NATURAL RUBBER
CAUCHO NATURAL COLOREADO

**STANDARD
SUPER RELEASE**



SPESSORE/THICKNESS/ESPESOR
0,8 mm - 0,31"

GOMMA NATURALE COLORATA
COLOURED NATURAL RUBBER
CAUCHO NATURAL COLOREADO

BIS



SPESSORE/THICKNESS/ESPESOR
1,0 mm - 0,40"

GOMMA NATURALE COLORATA
COLOURED NATURAL RUBBER
CAUCHO NATURAL COLOREADO

**BIS
SUPER RELEASE**



SPESSORE/THICKNESS/ESPESOR
1,0 mm - 0,40"

GOMMA NATURALE
NATURAL RUBBER
CAUCHO NATURAL


ULTRA



SPESSORE/THICKNESS/ESPESOR
1,5 mm - 0,60"

GOMMA NATURALE
NATURAL RUBBER
CAUCHO NATURAL

SUPER



SPESSORE/THICKNESS/ESPESOR
2,0 mm - 0,80"

SILICONE

SILICONE



SPESSORE/THICKNESS/ESPESOR
1,0 mm - 0,40"

SILICONE

SILICONE



SPESSORE/THICKNESS/ESPESOR
1,5 mm - 0,60"

RUBBER TEX

SPECIAL



Side for
Cardboard

Side for
Paper

Rubbertex Thickness

**SPESSORI ORIGINALI
ORIGINAL THICKNESSES
ESPESORES ORIGINALES**

GENERAL PROGRAM

VENTOSE PIATTE - FLAT SUCKERS - VENTOSAS PLANAS



NOME - NAME - NOMBRE	SPESSORE THICKNESS - ESPESOR
NORMAL	0,5 mm
STANDARD	0,8 mm
STANDARD SUPER RELEASE	0,8 mm
BIS	1,0 mm
BIS SUPER RELEASE	1,0 mm
ULTRA	1,5 mm
SUPER	2,0 mm
SILICONE	1,0 mm
SILICONE	1,5 mm
SILICONE	2,0 mm

Ø ESTERNO - Ø OUTSIDE: **10** | Ø INTERNO - Ø INSIDE: **2 mm**

Ø ESTERNO - Ø OUTSIDE: **12** | Ø INTERNO - Ø INSIDE: **1 mm**

CODICE - CODE - CÓDIGO	SPESSORE THICKNESS - ESPESOR
7000	0,5 mm
7002	0,8 mm
7003	0,8 mm
7004	1,0 mm
7005	1,0 mm

CODICE - CODE - CÓDIGO	SPESSORE THICKNESS - ESPESOR

CODICE - CODE - CÓDIGO	SPESSORE THICKNESS - ESPESOR
7014	0,5 mm
7016	0,8 mm
7017	0,8 mm
7018	1,0 mm
7019	1,0 mm

CODICE - CODE - CÓDIGO	SPESSORE THICKNESS - ESPESOR

MISURE REALI - REAL SIZES - MEDIDAS REALES - MISURE REALI - REAL SIZES - MEDIDAS REALES - MISURE REALI - REAL SIZES - MEDIDAS REALES

Ø ESTERNO - Ø OUTSIDE: **13** | Ø INTERNO - Ø INSIDE: **2 mm**

Ø ESTERNO - Ø OUTSIDE: **15** | Ø INTERNO - Ø INSIDE: **3 mm**

CODICE - CODE - CÓDIGO	SPESSORE THICKNESS - ESPESOR
7028	0,5 mm
7030	0,8 mm
7031	0,8 mm
7032	1,0 mm
7033	1,0 mm

CODICE - CODE - CÓDIGO	SPESSORE THICKNESS - ESPESOR

CODICE - CODE - CÓDIGO	SPESSORE THICKNESS - ESPESOR
7046	0,5 mm
7047	0,8 mm
7044	0,8 mm
7048	1,0 mm
7045	1,0 mm

CODICE - CODE - CÓDIGO	SPESSORE THICKNESS - ESPESOR
7043	1,5 mm
7042	2,0 mm
7041	1,0 mm
7049	1,5 mm

MISURE REALI - REAL SIZES - MEDIDAS REALES - MISURE REALI - REAL SIZES - MEDIDAS REALES - MISURE REALI - REAL SIZES - MEDIDAS REALES

Ø ESTERNO - Ø OUTSIDE: **16** | Ø INTERNO - Ø INSIDE: **2 mm**

Ø ESTERNO - Ø OUTSIDE: **16** | Ø INTERNO - Ø INSIDE: **3 mm**

CODICE - CODE - CÓDIGO	SPESSORE THICKNESS - ESPESOR
7056	0,5 mm
7058	0,8 mm
7057	0,8 mm
7060	1,0 mm
7059	1,0 mm

CODICE - CODE - CÓDIGO	SPESSORE THICKNESS - ESPESOR

CODICE - CODE - CÓDIGO	SPESSORE THICKNESS - ESPESOR
7061	0,5 mm
7062	0,8 mm
7064	0,8 mm
7063	1,0 mm
7065	1,0 mm

CODICE - CODE - CÓDIGO	SPESSORE THICKNESS - ESPESOR
7067	1,5 mm
7068	2,0 mm
7066	1,0 mm
7069	1,5 mm

CONFEZIONI DA 50 PEZZI - 50 PCS PACKAGES - ENVASES DE 50 PIEZAS CADA UNO

Ø ESTERNO - Ø OUTSIDE: **17** | Ø INTERNO - Ø INSIDE: **3 mm**



Ø ESTERNO - Ø OUTSIDE: **19** | Ø INTERNO - Ø INSIDE: **2 mm**



CODICE - CODE - CÓDIGO	SPESSORE THICKNESS - ESPESOR
7070	0,5 mm
7072	0,8 mm
7071	0,8 mm
7074	1,0 mm
7073	1,0 mm

CODICE - CODE - CÓDIGO	SPESSORE THICKNESS - ESPESOR
7077	1,5 mm
7078	2,0 mm
7075	1,0 mm
7076	1,5 mm

CODICE - CODE - CÓDIGO	SPESSORE THICKNESS - ESPESOR
7084	0,5 mm
7086	0,8 mm
7087	0,8 mm
7088	1,0 mm
7089	1,0 mm

CODICE - CODE - CÓDIGO	SPESSORE THICKNESS - ESPESOR

MISURE REALI - REAL SIZES - MEDIDAS REALES - MISURE REALI - REAL SIZES - MEDIDAS REALES - MISURE REALI - REAL SIZES - MEDIDAS REALES

Ø ESTERNO - Ø OUTSIDE: **19** | Ø INTERNO - Ø INSIDE: **3 mm**



**PER/FOR/PARA:
MÜLLER MARTINI**

Ø ESTERNO - Ø OUTSIDE: **19** | Ø INTERNO - Ø INSIDE: **5 mm**



CODICE - CODE - CÓDIGO	SPESSORE THICKNESS - ESPESOR
7098	0,5 mm
7100	0,8 mm
7091	0,8 mm
7102	1,0 mm
7092	1,0 mm

CODICE - CODE - CÓDIGO	SPESSORE THICKNESS - ESPESOR
7093	1,5 mm
7094	2,0 mm
7095	1,0 mm
7096	1,5 mm

CODICE - CODE - CÓDIGO	SPESSORE THICKNESS - ESPESOR
7103	0,5 mm
7104	0,8 mm
7101	0,8 mm
7105	1,0 mm
7106	1,0 mm

CODICE - CODE - CÓDIGO	SPESSORE THICKNESS - ESPESOR
7107	1,5 mm
7108	2,0 mm
7109	1,0 mm
7109A	1,5 mm

MISURE REALI - REAL SIZES - MEDIDAS REALES - MISURE REALI - REAL SIZES - MEDIDAS REALES - MISURE REALI - REAL SIZES - MEDIDAS REALES

Ø ESTERNO - Ø OUTSIDE: **19** | Ø INTERNO - Ø INSIDE: **6 mm**



Ø ESTERNO - Ø OUTSIDE: **19** | Ø INTERNO - Ø INSIDE: **7 mm**



CODICE - CODE - CÓDIGO	SPESSORE THICKNESS - ESPESOR
7126	0,5 mm
7128	0,8 mm
7127	0,8 mm
7130	1,0 mm
7129	1,0 mm

CODICE - CODE - CÓDIGO	SPESSORE THICKNESS - ESPESOR
7122	1,5 mm
7123	2,0 mm
7124	1,0 mm
7125	1,5 mm

CODICE - CODE - CÓDIGO	SPESSORE THICKNESS - ESPESOR
7140	0,5 mm
7142	0,8 mm
7143	0,8 mm
7144	1,0 mm
7145	1,0 mm

CODICE - CODE - CÓDIGO	SPESSORE THICKNESS - ESPESOR
7146	1,5 mm
7147	2,0 mm
7148	1,0 mm
7149	1,5 mm

MISURE REALI - REAL SIZES - MEDIDAS REALES - MISURE REALI - REAL SIZES - MEDIDAS REALES - MISURE REALI - REAL SIZES - MEDIDAS REALES

Ø ESTERNO - Ø OUTSIDE: **20** | Ø INTERNO - Ø INSIDE: **3 mm**



Ø ESTERNO - Ø OUTSIDE: **20** | Ø INTERNO - Ø INSIDE: **5 mm**



CODICE - CODE - CÓDIGO	SPESSORE THICKNESS - ESPESOR
7150	0,5 mm
7151	0,8 mm
7156	0,8 mm
7152	1,0 mm
7157	1,0 mm

CODICE - CODE - CÓDIGO	SPESSORE THICKNESS - ESPESOR
7153	1,5 mm
7154	2,0 mm
7155	1,0 mm
7150A	1,5 mm

CODICE - CODE - CÓDIGO	SPESSORE THICKNESS - ESPESOR
7168	0,5 mm
7170	0,8 mm
7169	0,8 mm
7172	1,0 mm
7167	1,0 mm

CODICE - CODE - CÓDIGO	SPESSORE THICKNESS - ESPESOR
7173	1,5 mm
7164	2,0 mm
7165	1,0 mm
7166	1,5 mm

CONFEZIONI DA 50 PEZZI - 50 PCS PACKAGES - ENVASES DE 50 PIEZAS CADA UNO

Ø ESTERNO - Ø OUTSIDE: **20** | Ø INTERNO - Ø INSIDE: **9 mm**



**PER/FOR/PARA:
SAKURAI**

CODICE - CODE - CÓDIGO	SPESSORE THICKNESS - ESPESOR
7176	0,5 mm
7177	0,8 mm
7174	0,8 mm
7178	1,0 mm
7175	1,0 mm

CODICE - CODE - CÓDIGO	SPESSORE THICKNESS - ESPESOR
7179	1,5 mm
7180	2,0 mm
7181	1,0 mm
7183	1,5 mm

Ø ESTERNO - Ø OUTSIDE: **20** | Ø INTERNO - Ø INSIDE: **11 mm**



**PER/FOR/PARA:
SAKURAI**

CODICE - CODE - CÓDIGO	SPESSORE THICKNESS - ESPESOR
7182	0,5 mm
7184	0,8 mm
7185	0,8 mm
7186	1,0 mm
7187	1,0 mm

CODICE - CODE - CÓDIGO	SPESSORE THICKNESS - ESPESOR
7188	1,5 mm
7189	2,0 mm
7190	1,0 mm
7191	1,5 mm

MISURE REALI - REAL SIZES - MEDIDAS REALES - MISURE REALI - REAL SIZES - MEDIDAS REALES - MISURE REALI - REAL SIZES - MEDIDAS REALES

Ø ESTERNO - Ø OUTSIDE: **21** | Ø INTERNO - Ø INSIDE: **5 mm**



**PER/FOR/PARA:
HEIDELBERG**

CODICE - CODE - CÓDIGO	SPESSORE THICKNESS - ESPESOR
7196	0,5 mm
7198	0,8 mm
7199	0,8 mm
7200	1,0 mm
7201	1,0 mm

CODICE - CODE - CÓDIGO	SPESSORE THICKNESS - ESPESOR
7202	1,5 mm
7203	2,0 mm
7204	1,0 mm
7205	1,5 mm

Ø ESTERNO - Ø OUTSIDE: **21** | Ø INTERNO - Ø INSIDE: **8 mm**



CODICE - CODE - CÓDIGO	SPESSORE THICKNESS - ESPESOR
7210	0,5 mm
7212	0,8 mm
7211	0,8 mm
7214	1,0 mm
7213	1,0 mm

CODICE - CODE - CÓDIGO	SPESSORE THICKNESS - ESPESOR
7215	1,5 mm
7216	2,0 mm
7217	1,0 mm
7218	1,5 mm

MISURE REALI - REAL SIZES - MEDIDAS REALES - MISURE REALI - REAL SIZES - MEDIDAS REALES - MISURE REALI - REAL SIZES - MEDIDAS REALES

Ø ESTERNO - Ø OUTSIDE: **22** | Ø INTERNO - Ø INSIDE: **3 mm**



**PER/FOR/PARA:
HEIDELBERG**

CODICE - CODE - CÓDIGO	SPESSORE THICKNESS - ESPESOR
7224	0,5 mm
7226	0,8 mm
7227	0,8 mm
7228	1,0 mm
7229	1,0 mm

CODICE - CODE - CÓDIGO	SPESSORE THICKNESS - ESPESOR
7230	1,5 mm
7231	2,0 mm
7232	1,0 mm
7233	1,5 mm

Ø ESTERNO - Ø OUTSIDE: **22** | Ø INTERNO - Ø INSIDE: **5 mm**



CODICE - CODE - CÓDIGO	SPESSORE THICKNESS - ESPESOR
7238	0,5 mm
7240	0,8 mm
7241	0,8 mm
7242	1,0 mm
7243	1,0 mm

CODICE - CODE - CÓDIGO	SPESSORE THICKNESS - ESPESOR
7244	1,5 mm
7246	2,0 mm
7247	1,0 mm
7248	1,5 mm

MISURE REALI - REAL SIZES - MEDIDAS REALES - MISURE REALI - REAL SIZES - MEDIDAS REALES - MISURE REALI - REAL SIZES - MEDIDAS REALES

Ø ESTERNO - Ø OUTSIDE: **22** | Ø INTERNO - Ø INSIDE: **6 mm**



Ø ESTERNO - Ø OUTSIDE: **22** | Ø INTERNO - Ø INSIDE: **8 mm**



**PER/FOR/PARA:
MÜLLER MARTINI**

CODICE - CODE - CÓDIGO	SPESSORE THICKNESS - ESPESOR
7252	0,5 mm
7254	0,8 mm
7253	0,8 mm
7256	1,0 mm
7255	1,0 mm

CODICE - CODE - CÓDIGO	SPESSORE THICKNESS - ESPESOR
7257	1,5 mm
7259	2,0 mm
7258	1,0 mm
7260	1,5 mm

CODICE - CODE - CÓDIGO	SPESSORE THICKNESS - ESPESOR
7266	0,5 mm
7268	0,8 mm
7267	0,8 mm
7270	1,0 mm
7269	1,0 mm

CODICE - CODE - CÓDIGO	SPESSORE THICKNESS - ESPESOR
7271	1,5 mm
7272	2,0 mm
7273	1,0 mm
7274	1,5 mm

CONFEZIONI DA 50 PEZZI - 50 PCS PACKAGES - ENVASES DE 50 PIEZAS CADA UNO

Ø ESTERNO - Ø OUTSIDE: **22** | Ø INTERNO - Ø INSIDE: **9 mm**



Ø ESTERNO - Ø OUTSIDE: **22** | Ø INTERNO - Ø INSIDE: **11 mm**



**PER/FOR/PARA:
KOMORI SPICA 29**

CODICE - CODE - CÓDIGO	SPESSORE THICKNESS - ESPESOR
7280	0,5 mm
7282	0,8 mm
7283	0,8 mm
7284	1,0 mm
7285	1,0 mm

CODICE - CODE - CÓDIGO	SPESSORE THICKNESS - ESPESOR
7286	1,5 mm
7288	2,0 mm
7289	1,0 mm
7290	1,5 mm

CODICE - CODE - CÓDIGO	SPESSORE THICKNESS - ESPESOR
7290A	0,5 mm
7292	0,8 mm
7297	0,8 mm
7293	1,0 mm
7298	1,0 mm

CODICE - CODE - CÓDIGO	SPESSORE THICKNESS - ESPESOR
7294	1,5 mm
7295	2,0 mm
7296	1,0 mm
7299	1,5 mm

MISURE REALI - REAL SIZES - MEDIDAS REALES - MISURE REALI - REAL SIZES - MEDIDAS REALES - MISURE REALI - REAL SIZES - MEDIDAS REALES

Ø ESTERNO - Ø OUTSIDE: **24** | Ø INTERNO - Ø INSIDE: **5 mm**



Ø ESTERNO - Ø OUTSIDE: **24** | Ø INTERNO - Ø INSIDE: **6 mm**



**PER/FOR/PARA:
MÜLLER MARTINI**

CODICE - CODE - CÓDIGO	SPESSORE THICKNESS - ESPESOR
7300	0,5 mm
7302	0,8 mm
7303	0,8 mm
7304	1,0 mm
7305	1,0 mm

CODICE - CODE - CÓDIGO	SPESSORE THICKNESS - ESPESOR
7306	1,5 mm
7308	2,0 mm
7309	1,0 mm
7310	1,5 mm

CODICE - CODE - CÓDIGO	SPESSORE THICKNESS - ESPESOR
7320	0,5 mm
7322	0,8 mm
7323	0,8 mm
7324	1,0 mm
7325	1,0 mm

CODICE - CODE - CÓDIGO	SPESSORE THICKNESS - ESPESOR
7326	1,5 mm
7328	2,0 mm
7329	1,0 mm
7330	1,5 mm

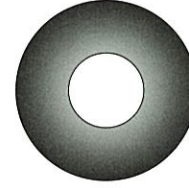
MISURE REALI - REAL SIZES - MEDIDAS REALES - MISURE REALI - REAL SIZES - MEDIDAS REALES - MISURE REALI - REAL SIZES - MEDIDAS REALES

Ø ESTERNO - Ø OUTSIDE: **24** | Ø INTERNO - Ø INSIDE: **9 mm**



**PER/FOR/PARA:
AB-DICK**

Ø ESTERNO - Ø OUTSIDE: **24** | Ø INTERNO - Ø INSIDE: **10 mm**



CODICE - CODE - CÓDIGO	SPESSORE THICKNESS - ESPESOR
7340	0,5 mm
7342	0,8 mm
7343	0,8 mm
7344	1,0 mm
7345	1,0 mm

CODICE - CODE - CÓDIGO	SPESSORE THICKNESS - ESPESOR
7346	1,5 mm
7348	2,0 mm
7349	1,0 mm
7350	1,5 mm

CODICE - CODE - CÓDIGO	SPESSORE THICKNESS - ESPESOR
7351	0,5 mm
7352	0,8 mm
7357	0,8 mm
7353	1,0 mm
7358	1,0 mm

CODICE - CODE - CÓDIGO	SPESSORE THICKNESS - ESPESOR
7354	1,5 mm
7355	2,0 mm
7356	1,0 mm
7359	1,5 mm

MISURE REALI - REAL SIZES - MEDIDAS REALES - MISURE REALI - REAL SIZES - MEDIDAS REALES - MISURE REALI - REAL SIZES - MEDIDAS REALES

Ø ESTERNO - Ø OUTSIDE: **24** | Ø INTERNO - Ø INSIDE: **12 mm**



Ø ESTERNO - Ø OUTSIDE: **25** | Ø INTERNO - Ø INSIDE: **5 mm**



CODICE - CODE - CÓDIGO	SPESSORE THICKNESS - ESPESOR
7360	0,5 mm
7362	0,8 mm
7363	0,8 mm
7364	1,0 mm
7365	1,0 mm

CODICE - CODE - CÓDIGO	SPESSORE THICKNESS - ESPESOR
7366	1,5 mm
7368	2,0 mm
7369	1,0 mm
7370	1,5 mm

CODICE - CODE - CÓDIGO	SPESSORE THICKNESS - ESPESOR
7380	0,5 mm
7382	0,8 mm
7383	0,8 mm
7384	1,0 mm
7385	1,0 mm

CODICE - CODE - CÓDIGO	SPESSORE THICKNESS - ESPESOR
7386	1,5 mm
7388	2,0 mm
7389	1,0 mm
7390	1,5 mm

Ø ESTERNO - Ø OUTSIDE: **25** | Ø INTERNO - Ø INSIDE: **6 mm**



PER/FOR/PARA:
DOMINANT 714
HEIDELBERG

CODICE - CODE - CÓDIGO	SPESSORE THICKNESS - ESPESOR
7400	0,5 mm
7402	0,8 mm
7403	0,8 mm
7404	1,0 mm
7405	1,0 mm

CODICE - CODE - CÓDIGO	SPESSORE THICKNESS - ESPESOR
7406	1,5 mm
7408	2,0 mm
7409	1,0 mm
7410	1,5 mm

Ø ESTERNO - Ø OUTSIDE: **25** | Ø INTERNO - Ø INSIDE: **7 mm**



PER/FOR/PARA:
KBA PERFORMA

CODICE - CODE - CÓDIGO	SPESSORE THICKNESS - ESPESOR
7411	0,5 mm
7412	0,8 mm
7417	0,8 mm
7413	1,0 mm
7418	1,0 mm

CODICE - CODE - CÓDIGO	SPESSORE THICKNESS - ESPESOR
7414	1,5 mm
7415	2,0 mm
7416	1,0 mm
7419	1,5 mm

MISURE REALI - REAL SIZES - MEDIDAS REALES - MISURE REALI - REAL SIZES - MEDIDAS REALES - MISURE REALI - REAL SIZES - MEDIDAS REALES

Ø ESTERNO - Ø OUTSIDE: **25** | Ø INTERNO - Ø INSIDE: **8 mm**

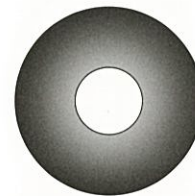


PER/FOR/PARA:
HEIDELBERG

CODICE - CODE - CÓDIGO	SPESSORE THICKNESS - ESPESOR
7420	0,5 mm
7422	0,8 mm
7423	0,8 mm
7424	1,0 mm
7425	1,0 mm

CODICE - CODE - CÓDIGO	SPESSORE THICKNESS - ESPESOR
7426	1,5 mm
7428	2,0 mm
7430	1,0 mm
7431	1,5 mm

Ø ESTERNO - Ø OUTSIDE: **25** | Ø INTERNO - Ø INSIDE: **9 mm**



PER/FOR/PARA:
HORIZON

CODICE - CODE - CÓDIGO	SPESSORE THICKNESS - ESPESOR
7440	0,5 mm
7442	0,8 mm
7443	0,8 mm
7444	1,0 mm
7445	1,0 mm

CODICE - CODE - CÓDIGO	SPESSORE THICKNESS - ESPESOR
7446	1,5 mm
7448	2,0 mm
7449	1,0 mm
7450	1,5 mm

MISURE REALI - REAL SIZES - MEDIDAS REALES - MISURE REALI - REAL SIZES - MEDIDAS REALES - MISURE REALI - REAL SIZES - MEDIDAS REALES

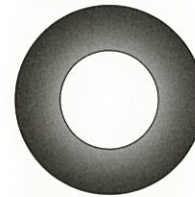
Ø ESTERNO - Ø OUTSIDE: **25** | Ø INTERNO - Ø INSIDE: **10 mm**



CODICE - CODE - CÓDIGO	SPESSORE THICKNESS - ESPESOR
7451	0,5 mm
7452	0,8 mm
7457	0,8 mm
7453	1,0 mm
7458	1,0 mm

CODICE - CODE - CÓDIGO	SPESSORE THICKNESS - ESPESOR
7454	1,5 mm
7455	2,0 mm
7456	1,0 mm
7459	1,5 mm

Ø ESTERNO - Ø OUTSIDE: **25** | Ø INTERNO - Ø INSIDE: **13 mm**



CODICE - CODE - CÓDIGO	SPESSORE THICKNESS - ESPESOR
8724	0,5 mm
8725	0,8 mm
8721	0,8 mm
8726	1,0 mm
8722	1,0 mm

CODICE - CODE - CÓDIGO	SPESSORE THICKNESS - ESPESOR
8727	1,5 mm
8728	2,0 mm
8723	1,0 mm
8729	1,5 mm

MISURE REALI - REAL SIZES - MEDIDAS REALES - MISURE REALI - REAL SIZES - MEDIDAS REALES - MISURE REALI - REAL SIZES - MEDIDAS REALES

Ø ESTERNO - Ø OUTSIDE: **27** | Ø INTERNO - Ø INSIDE: **3 mm**



CODICE - CODE - CÓDIGO	SPESSORE THICKNESS - ESPESOR
7460	0,5 mm
7462	0,8 mm
7463	0,8 mm
7464	1,0 mm
7465	1,0 mm

CODICE - CODE - CÓDIGO	SPESSORE THICKNESS - ESPESOR
7466	1,5 mm
7468	2,0 mm
7469	1,0 mm
7470	1,5 mm

Ø ESTERNO - Ø OUTSIDE: **27** | Ø INTERNO - Ø INSIDE: **5 mm**



CODICE - CODE - CÓDIGO	SPESSORE THICKNESS - ESPESOR
7480	0,5 mm
7482	0,8 mm
7483	0,8 mm
7484	1,0 mm
7485	1,0 mm

CODICE - CODE - CÓDIGO	SPESSORE THICKNESS - ESPESOR
7486	1,5 mm
7488	2,0 mm
7489	1,0 mm
7490	1,5 mm

CONFEZIONI DA 50 PEZZI - 50 PCS PACKAGES - ENVASES DE 50 PIEZAS CADA UNO

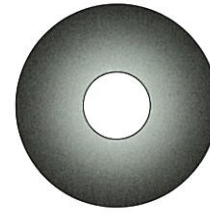
Ø ESTERNO - Ø OUTSIDE: **27** | Ø INTERNO - Ø INSIDE: **6 mm**



CODICE - CODE - CÓDIGO	SPESSORE THICKNESS - ESPESOR
7500	0,5 mm
7502	0,8 mm
7503	0,8 mm
7504	1,0 mm
7505	1,0 mm

CODICE - CODE - CÓDIGO	SPESSORE THICKNESS - ESPESOR
7506	1,5 mm
7508	2,0 mm
7509	1,0 mm
7510	1,5 mm

Ø ESTERNO - Ø OUTSIDE: **27** | Ø INTERNO - Ø INSIDE: **9 mm**



CODICE - CODE - CÓDIGO	SPESSORE THICKNESS - ESPESOR
7520	0,5 mm
7522	0,8 mm
7523	0,8 mm
7524	1,0 mm
7525	1,0 mm

CODICE - CODE - CÓDIGO	SPESSORE THICKNESS - ESPESOR
7526	1,5 mm
7528	2,0 mm
7529	1,0 mm
7530	1,5 mm

MISURE REALI - REAL SIZES - MEDIDAS REALES - MISURE REALI - REAL SIZES - MEDIDAS REALES - MISURE REALI - REAL SIZES - MEDIDAS REALES

Ø ESTERNO - Ø OUTSIDE: **28** | Ø INTERNO - Ø INSIDE: **6 mm**



PER/FOR/PARA:
MÜLLER MARTINI
COLLATOR RACCOGLITRICE

CODICE - CODE - CÓDIGO	SPESSORE THICKNESS - ESPESOR
7540	0,5 mm
7542	0,8 mm
7543	0,8 mm
7544	1,0 mm
7545	1,0 mm

CODICE - CODE - CÓDIGO	SPESSORE THICKNESS - ESPESOR
7546	1,5 mm
7548	2,0 mm
7549	1,0 mm
7550	1,5 mm

Ø ESTERNO - Ø OUTSIDE: **28** | Ø INTERNO - Ø INSIDE: **7 mm**



PER/FOR/PARA:
HEIDELBERG

CODICE - CODE - CÓDIGO	SPESSORE THICKNESS - ESPESOR
7560	0,5 mm
7562	0,8 mm
7563	0,8 mm
7564	1,0 mm
7565	1,0 mm

CODICE - CODE - CÓDIGO	SPESSORE THICKNESS - ESPESOR
7566	1,5 mm
7568	2,0 mm
7569	1,0 mm
7570	1,5 mm

MISURE REALI - REAL SIZES - MEDIDAS REALES - MISURE REALI - REAL SIZES - MEDIDAS REALES - MISURE REALI - REAL SIZES - MEDIDAS REALES

Ø ESTERNO - Ø OUTSIDE: **28** | Ø INTERNO - Ø INSIDE: **8 mm**



CODICE - CODE - CÓDIGO	SPESSORE THICKNESS - ESPESOR
7571	0,5 mm
7572	0,8 mm
7577	0,8 mm
7573	1,0 mm
7578	1,0 mm

CODICE - CODE - CÓDIGO	SPESSORE THICKNESS - ESPESOR
7574	1,5 mm
7575	2,0 mm
7576	1,0 mm
7579	1,5 mm

Ø ESTERNO - Ø OUTSIDE: **28** | Ø INTERNO - Ø INSIDE: **9 mm**



PER/FOR/PARA:
EIDELBERG

CODICE - CODE - CÓDIGO	SPESSORE THICKNESS - ESPESOR
7580	0,5 mm
7582	0,8 mm
7583	0,8 mm
7584	1,0 mm
7585	1,0 mm

CODICE - CODE - CÓDIGO	SPESSORE THICKNESS - ESPESOR
7586	1,5 mm
7588	2,0 mm
7590	1,0 mm
7291	1,5 mm

MISURE REALI - REAL SIZES - MEDIDAS REALES - MISURE REALI - REAL SIZES - MEDIDAS REALES - MISURE REALI - REAL SIZES - MEDIDAS REALES

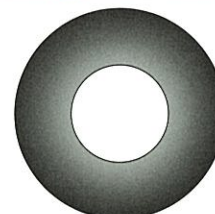
Ø ESTERNO - Ø OUTSIDE: **28** | Ø INTERNO - Ø INSIDE: **12 mm**



CODICE - CODE - CÓDIGO	SPESSORE THICKNESS - ESPESOR
7600	0,5 mm
7602	0,8 mm
7603	0,8 mm
7604	1,0 mm
7605	1,0 mm

CODICE - CODE - CÓDIGO	SPESSORE THICKNESS - ESPESOR
7606	1,5 mm
7608	2,0 mm
7609	1,0 mm
7610	1,5 mm

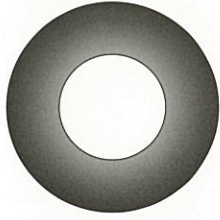
Ø ESTERNO - Ø OUTSIDE: **28** | Ø INTERNO - Ø INSIDE: **13 mm**



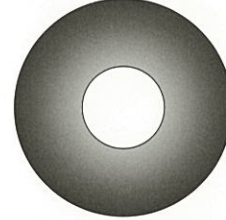
CODICE - CODE - CÓDIGO	SPESSORE THICKNESS - ESPESOR
7611	0,5 mm
7612	0,8 mm
7617	0,8 mm
7613	1,0 mm
7618	1,0 mm

CODICE - CODE - CÓDIGO	SPESSORE THICKNESS - ESPESOR
7614	1,5 mm
7615	2,0 mm
7616	1,0 mm
7619	1,5 mm

Ø ESTERNO - Ø OUTSIDE: **28** | Ø INTERNO - Ø INSIDE: **14 mm**



Ø ESTERNO - Ø OUTSIDE: **29** | Ø INTERNO - Ø INSIDE: **11 mm**



CODICE - CODE - CÓDIGO	SPESSORE THICKNESS - ESPESOR
7652	0,5 mm
7653	0,8 mm
7651	0,8 mm
7654	1,0 mm
7658	1,0 mm

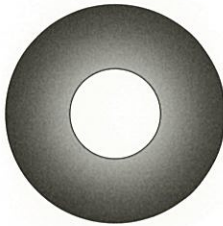
CODICE - CODE - CÓDIGO	SPESSORE THICKNESS - ESPESOR
7655	1,5 mm
7656	2,0 mm
7657	1,0 mm
7661	1,5 mm

CODICE - CODE - CÓDIGO	SPESSORE THICKNESS - ESPESOR
7620	0,5 mm
7622	0,8 mm
7623	0,8 mm
7624	1,0 mm
7625	1,0 mm

CODICE - CODE - CÓDIGO	SPESSORE THICKNESS - ESPESOR
7626	1,5 mm
7628	2,0 mm
7629	1,0 mm
7630	1,5 mm

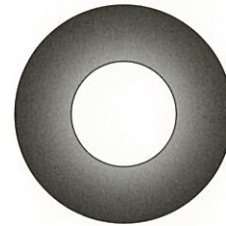
MISURE REALI - REAL SIZES - MEDIDAS REALES - MISURE REALI - REAL SIZES - MEDIDAS REALES - MISURE REALI - REAL SIZES - MEDIDAS REALES

Ø ESTERNO - Ø OUTSIDE: **29** | Ø INTERNO - Ø INSIDE: **12 mm**



**PER/FOR/PARA:
FUJI SHINOHARA**

Ø ESTERNO - Ø OUTSIDE: **29** | Ø INTERNO - Ø INSIDE: **14 mm**



CODICE - CODE - CÓDIGO	SPESSORE THICKNESS - ESPESOR
7640	0,5 mm
7642	0,8 mm
7643	0,8 mm
7644	1,0 mm
7645	1,0 mm

CODICE - CODE - CÓDIGO	SPESSORE THICKNESS - ESPESOR
7646	1,5 mm
7648	2,0 mm
7649	1,0 mm
7650	1,5 mm

CODICE - CODE - CÓDIGO	SPESSORE THICKNESS - ESPESOR
7660	0,5 mm
7662	0,8 mm
7663	0,8 mm
7664	1,0 mm
7665	1,0 mm

CODICE - CODE - CÓDIGO	SPESSORE THICKNESS - ESPESOR
7666	1,5 mm
7668	2,0 mm
7669	1,0 mm
7670	1,5 mm

MISURE REALI - REAL SIZES - MEDIDAS REALES - MISURE REALI - REAL SIZES - MEDIDAS REALES - MISURE REALI - REAL SIZES - MEDIDAS REALES

Ø ESTERNO - Ø OUTSIDE: **30** | Ø INTERNO - Ø INSIDE: **5 mm**



Ø ESTERNO - Ø OUTSIDE: **30** | Ø INTERNO - Ø INSIDE: **7 mm**



**PER/FOR/PARA:
KBA PERFORMA**

CODICE - CODE - CÓDIGO	SPESSORE THICKNESS - ESPESOR
7680	0,5 mm
7682	0,8 mm
7683	0,8 mm
7684	1,0 mm
7685	1,0 mm

CODICE - CODE - CÓDIGO	SPESSORE THICKNESS - ESPESOR
7686	1,5 mm
7688	2,0 mm
7689	1,0 mm
7690	1,5 mm

CODICE - CODE - CÓDIGO	SPESSORE THICKNESS - ESPESOR
7691	0,5 mm
7692	0,8 mm
7697	0,8 mm
7693	1,0 mm
7698	1,0 mm

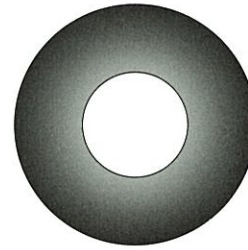
CODICE - CODE - CÓDIGO	SPESSORE THICKNESS - ESPESOR
7694	1,5 mm
7695	2,0 mm
7696	1,0 mm
7699	1,5 mm

Ø ESTERNO - Ø OUTSIDE: **32** | Ø INTERNO - Ø INSIDE: **13 mm**



PER/FOR/PARA:
KOMORI - HEIDELBERG
MANROLAND

Ø ESTERNO - Ø OUTSIDE: **32** | Ø INTERNO - Ø INSIDE: **14 mm**



PER/FOR/PARA:
KOMORI

CODICE - CODE - CÓDIGO	SPESSORE THICKNESS - ESPESOR
7920	0,5 mm
7922	0,8 mm
7923	0,8 mm
7924	1,0 mm
7925	1,0 mm

CODICE - CODE - CÓDIGO	SPESSORE THICKNESS - ESPESOR
7926	1,5 mm
7928	2,0 mm
7930	1,0 mm
7931	1,5 mm

CODICE - CODE - CÓDIGO	SPESSORE THICKNESS - ESPESOR
7940	0,5 mm
7942	0,8 mm
7943	0,8 mm
7944	1,0 mm
7945	1,0 mm

CODICE - CODE - CÓDIGO	SPESSORE THICKNESS - ESPESOR
7946	1,5 mm
7948	2,0 mm
7949	1,0 mm
7950	1,5 mm

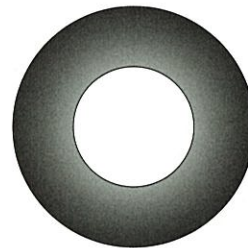
MISURE REALI - REAL SIZES - MEDIDAS REALES - MISURE REALI - REAL SIZES - MEDIDAS REALES - MISURE REALI - REAL SIZES - MEDIDAS REALES

Ø ESTERNO - Ø OUTSIDE: **32** | Ø INTERNO - Ø INSIDE: **15 mm**



PER/FOR/PARA:
KBA - PLANETA
KOMORI

Ø ESTERNO - Ø OUTSIDE: **32** | Ø INTERNO - Ø INSIDE: **16 mm**



CODICE - CODE - CÓDIGO	SPESSORE THICKNESS - ESPESOR
7960	0,5 mm
7962	0,8 mm
7963	0,8 mm
7964	1,0 mm
7965	1,0 mm

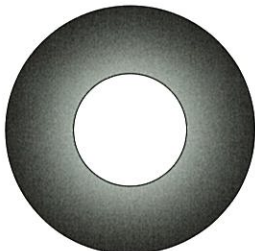
CODICE - CODE - CÓDIGO	SPESSORE THICKNESS - ESPESOR
7966	1,5 mm
7968	2,0 mm
7969	1,0 mm
7970	1,5 mm

CODICE - CODE - CÓDIGO	SPESSORE THICKNESS - ESPESOR
7980	0,5 mm
7982	0,8 mm
7983	0,8 mm
7984	1,0 mm
7985	1,0 mm

CODICE - CODE - CÓDIGO	SPESSORE THICKNESS - ESPESOR
7986	1,5 mm
7988	2,0 mm
7989	1,0 mm
7990	1,5 mm

MISURE REALI - REAL SIZES - MEDIDAS REALES - MISURE REALI - REAL SIZES - MEDIDAS REALES - MISURE REALI - REAL SIZES - MEDIDAS REALES

Ø ESTERNO - Ø OUTSIDE: **33** | Ø INTERNO - Ø INSIDE: **15 mm**



PER/FOR/PARA:
KBA - PLANETA
MANROLAND - KOMORI

Ø ESTERNO - Ø OUTSIDE: **35** | Ø INTERNO - Ø INSIDE: **5 mm**



CODICE - CODE - CÓDIGO	SPESSORE THICKNESS - ESPESOR
8000	0,5 mm
8002	0,8 mm
8003	0,8 mm
8004	1,0 mm
8005	1,0 mm

CODICE - CODE - CÓDIGO	SPESSORE THICKNESS - ESPESOR
8006	1,5 mm
8008	2,0 mm
8009	1,0 mm
8010	1,5 mm

CODICE - CODE - CÓDIGO	SPESSORE THICKNESS - ESPESOR
8020	0,5 mm
8022	0,8 mm
8023	0,8 mm
8024	1,0 mm
8025	1,0 mm

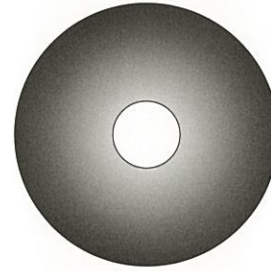
CODICE - CODE - CÓDIGO	SPESSORE THICKNESS - ESPESOR
8026	1,5 mm
8028	2,0 mm
8029	1,0 mm
8030	1,5 mm

Ø ESTERNO - Ø OUTSIDE: **35** | Ø INTERNO - Ø INSIDE: **6 mm**



PER/FOR/PARA:
BOBST

Ø ESTERNO - Ø OUTSIDE: **35** | Ø INTERNO - Ø INSIDE: **9 mm**



CODICE - CODE - CÓDIGO	SPESSORE THICKNESS - ESPESOR
8040	0,5 mm
8042	0,8 mm
8041	0,8 mm
8044	1,0 mm
8043	1,0 mm

CODICE - CODE - CÓDIGO	SPESSORE THICKNESS - ESPESOR
8046	1,5 mm
8048	2,0 mm
8049	1,0 mm
8050	1,5 mm

CODICE - CODE - CÓDIGO	SPESSORE THICKNESS - ESPESOR
8060	0,5 mm
8062	0,8 mm
8063	0,8 mm
8064	1,0 mm
8065	1,0 mm

CODICE - CODE - CÓDIGO	SPESSORE THICKNESS - ESPESOR
8066	1,5 mm
8068	2,0 mm
8069	1,0 mm
8070	1,5 mm

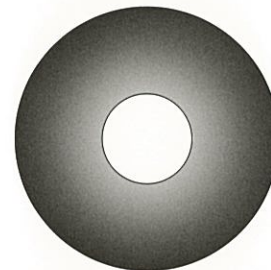
MISURE REALI - REAL SIZES - MEDIDAS REALES - MISURE REALI - REAL SIZES - MEDIDAS REALES - MISURE REALI - REAL SIZES - MEDIDAS REALES

Ø ESTERNO - Ø OUTSIDE: **35** | Ø INTERNO - Ø INSIDE: **10 mm**



PER/FOR/PARA:
MANROLAND

Ø ESTERNO - Ø OUTSIDE: **35** | Ø INTERNO - Ø INSIDE: **12 mm**



CODICE - CODE - CÓDIGO	SPESSORE THICKNESS - ESPESOR
8080	0,5 mm
8082	0,8 mm
8083	0,8 mm
8084	1,0 mm
8085	1,0 mm

CODICE - CODE - CÓDIGO	SPESSORE THICKNESS - ESPESOR
8086	1,5 mm
8088	2,0 mm
8089	1,0 mm
8090	1,5 mm

CODICE - CODE - CÓDIGO	SPESSORE THICKNESS - ESPESOR
8100	0,5 mm
8102	0,8 mm
8103	0,8 mm
8104	1,0 mm
8105	1,0 mm

CODICE - CODE - CÓDIGO	SPESSORE THICKNESS - ESPESOR
8106	1,5 mm
8108	2,0 mm
8109	1,0 mm
8110	1,5 mm

MISURE REALI - REAL SIZES - MEDIDAS REALES - MISURE REALI - REAL SIZES - MEDIDAS REALES - MISURE REALI - REAL SIZES - MEDIDAS REALES

Ø ESTERNO - Ø OUTSIDE: **35** | Ø INTERNO - Ø INSIDE: **13 mm**



PER/FOR/PARA:
HEIDELBERG:
MO
SORM
SORS
SM 72
SM 102

Ø ESTERNO - Ø OUTSIDE: **35** | Ø INTERNO - Ø INSIDE: **14 mm**



PER/FOR/PARA:
KOMORI

CODICE - CODE - CÓDIGO	SPESSORE THICKNESS - ESPESOR
8120	0,5 mm
8122	0,8 mm
8123	0,8 mm
8124	1,0 mm
8125	1,0 mm

CODICE - CODE - CÓDIGO	SPESSORE THICKNESS - ESPESOR
8126	1,5 mm
8128	2,0 mm
8130	1,0 mm
8131	1,5 mm

CODICE - CODE - CÓDIGO	SPESSORE THICKNESS - ESPESOR
8140	0,5 mm
8142	0,8 mm
8143	0,8 mm
8144	1,0 mm
8145	1,0 mm

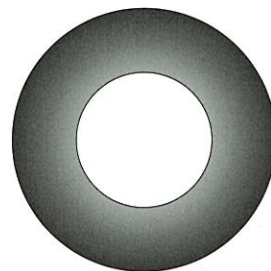
CODICE - CODE - CÓDIGO	SPESSORE THICKNESS - ESPESOR
8146	1,5 mm
8148	2,0 mm
8149	1,0 mm
8150	1,5 mm

Ø ESTERNO - Ø OUTSIDE: **35** | Ø INTERNO - Ø INSIDE: **15 mm**



PER/FOR/PARA:
MÜLLER MARTINI
MANROLAND

Ø ESTERNO - Ø OUTSIDE: **35** | Ø INTERNO - Ø INSIDE: **18 mm**



CODICE - CODE - CÓDIGO	SPESSORE THICKNESS - ESPESOR
8160	0,5 mm
8162	0,8 mm
8163	0,8 mm
8164	1,0 mm
8165	1,0 mm

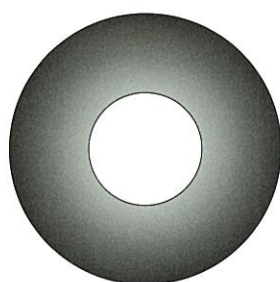
CODICE - CODE - CÓDIGO	SPESSORE THICKNESS - ESPESOR
8166	1,5 mm
8168	2,0 mm
8169	1,0 mm
8170	1,5 mm

CODICE - CODE - CÓDIGO	SPESSORE THICKNESS - ESPESOR
8171	0,5 mm
8172	0,8 mm
8177	0,8 mm
8173	1,0 mm
8178	1,0 mm

CODICE - CODE - CÓDIGO	SPESSORE THICKNESS - ESPESOR
8174	1,5 mm
8175	2,0 mm
8176	1,0 mm
8179	1,5 mm

MISURE REALI - REAL SIZES - MEDIDAS REALES - MISURE REALI - REAL SIZES - MEDIDAS REALES - MISURE REALI - REAL SIZES - MEDIDAS REALES

Ø ESTERNO - Ø OUTSIDE: **36** | Ø INTERNO - Ø INSIDE: **15 mm**



PER/FOR/PARA:
MANROLAND - KBA

Ø ESTERNO - Ø OUTSIDE: **38** | Ø INTERNO - Ø INSIDE: **5 mm**



CODICE - CODE - CÓDIGO	SPESSORE THICKNESS - ESPESOR
8180	0,5 mm
8182	0,8 mm
8183	0,8 mm
8184	1,0 mm
8185	1,0 mm

CODICE - CODE - CÓDIGO	SPESSORE THICKNESS - ESPESOR
8186	1,5 mm
8188	2,0 mm
8189	1,0 mm
8190	1,5 mm

CODICE - CODE - CÓDIGO	SPESSORE THICKNESS - ESPESOR
8200	0,5 mm
8202	0,8 mm
8203	0,8 mm
8204	1,0 mm
8205	1,0 mm

CODICE - CODE - CÓDIGO	SPESSORE THICKNESS - ESPESOR
8206	1,5 mm
8208	2,0 mm
8209	1,0 mm
8210	1,5 mm

MISURE REALI - REAL SIZES - MEDIDAS REALES - MISURE REALI - REAL SIZES - MEDIDAS REALES - MISURE REALI - REAL SIZES - MEDIDAS REALES

Ø ESTERNO - Ø OUTSIDE: **38** | Ø INTERNO - Ø INSIDE: **9 mm**



Ø ESTERNO - Ø OUTSIDE: **38** | Ø INTERNO - Ø INSIDE: **10 mm**



PER/FOR/PARA:
MANROLAND

CODICE - CODE - CÓDIGO	SPESSORE THICKNESS - ESPESOR
8220	0,5 mm
8222	0,8 mm
8223	0,8 mm
8224	1,0 mm
8225	1,0 mm

CODICE - CODE - CÓDIGO	SPESSORE THICKNESS - ESPESOR
8226	1,5 mm
8228	2,0 mm
8229	1,0 mm
8230	1,5 mm
8230A POLYURETHANE	3,0 mm
8230B SILICONE	2,0 mm
8230C VULCOLLAN	2,0 mm

CODICE - CODE - CÓDIGO	SPESSORE THICKNESS - ESPESOR
8240	0,5 mm
8242	0,8 mm
8243	0,8 mm
8244	1,0 mm
8245	1,0 mm

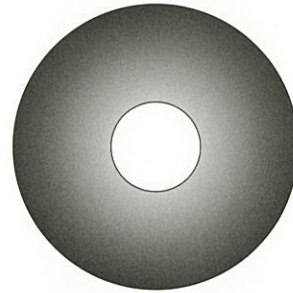
CODICE - CODE - CÓDIGO	SPESSORE THICKNESS - ESPESOR
8246	1,5 mm
8248	2,0 mm
8249	1,0 mm
8250	1,5 mm

Ø ESTERNO - Ø OUTSIDE: **38** | Ø INTERNO - Ø INSIDE: **11 mm**



PER/FOR/PARA:
KOMORI

Ø ESTERNO - Ø OUTSIDE: **38** | Ø INTERNO - Ø INSIDE: **12 mm**



CODICE - CODE - CÓDIGO	SPESSORE THICKNESS - ESPESOR
8260	0,5 mm
8262	0,8 mm
8263	0,8 mm
8264	1,0 mm
8265	1,0 mm

CODICE - CODE - CÓDIGO	SPESSORE THICKNESS - ESPESOR
8266	1,5 mm
8268	2,0 mm
8269	1,0 mm
8270	1,5 mm

CODICE - CODE - CÓDIGO	SPESSORE THICKNESS - ESPESOR
8280	0,5 mm
8282	0,8 mm
8283	0,8 mm
8284	1,0 mm
8285	1,0 mm

CODICE - CODE - CÓDIGO	SPESSORE THICKNESS - ESPESOR
8286	1,5 mm
8288	2,0 mm
8289	1,0 mm
8290	1,5 mm

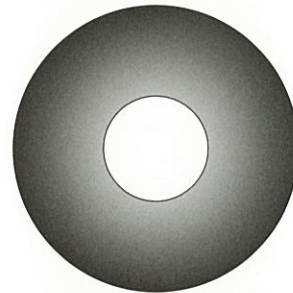
MISURE REALI - REAL SIZES - MEDIDAS REALES - MISURE REALI - REAL SIZES - MEDIDAS REALES - MISURE REALI - REAL SIZES - MEDIDAS REALES

Ø ESTERNO - Ø OUTSIDE: **38** | Ø INTERNO - Ø INSIDE: **13 mm**



PER/FOR/PARA:
HEIDELBERG:
SM 72
SM 74
SM 102

Ø ESTERNO - Ø OUTSIDE: **38** | Ø INTERNO - Ø INSIDE: **14 mm**



PER/FOR/PARA:
KBA - PLANETA
MANROLAND

CODICE - CODE - CÓDIGO	SPESSORE THICKNESS - ESPESOR
8300	0,5 mm
8302	0,8 mm
8303	0,8 mm
8304	1,0 mm
8305	1,0 mm
8304A 38 X Ø 12	1,0 mm BIS

CODICE - CODE - CÓDIGO	SPESSORE THICKNESS - ESPESOR
8306	1,5 mm
8308	2,0 mm
8310	1,0 mm
8311	1,5 mm

CODICE - CODE - CÓDIGO	SPESSORE THICKNESS - ESPESOR
8320	0,5 mm
8322	0,8 mm
8323	0,8 mm
8324	1,0 mm
8325	1,0 mm

CODICE - CODE - CÓDIGO	SPESSORE THICKNESS - ESPESOR
8326	1,5 mm
8328	2,0 mm
8330	1,0 mm
8329	1,5 mm
8330A POLYURETHANE	1,0 mm

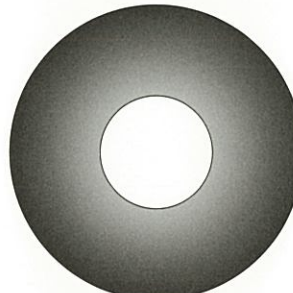
MISURE REALI - REAL SIZES - MEDIDAS REALES - MISURE REALI - REAL SIZES - MEDIDAS REALES - MISURE REALI - REAL SIZES - MEDIDAS REALES

Ø ESTERNO - Ø OUTSIDE: **38** | Ø INTERNO - Ø INSIDE: **15 mm**



PER/FOR/PARA:
MILLER - MANROLAND

Ø ESTERNO - Ø OUTSIDE: **39** | Ø INTERNO - Ø INSIDE: **15 mm**



PER/FOR/PARA:
KBA - PLANETA
MANROLAND

CODICE - CODE - CÓDIGO	SPESSORE THICKNESS - ESPESOR
8340	0,5 mm
8342	0,8 mm
8343	0,8 mm
8344	1,0 mm
8345	1,0 mm

CODICE - CODE - CÓDIGO	SPESSORE THICKNESS - ESPESOR
8346	1,5 mm
8348	2,0 mm
8349	1,0 mm
8350	1,5 mm
8350A POLYURETHANE	1,0 mm

CODICE - CODE - CÓDIGO	SPESSORE THICKNESS - ESPESOR
8360	0,5 mm
8362	0,8 mm
8363	0,8 mm
8364	1,0 mm
8365	1,0 mm

CODICE - CODE - CÓDIGO	SPESSORE THICKNESS - ESPESOR
8366	1,5 mm
8368	2,0 mm
8369	1,0 mm
8370	1,5 mm

Ø ESTERNO - Ø OUTSIDE: 40 | Ø INTERNO - Ø INSIDE: 9 mm



PER/FOR/PARA:
MILLER - KOMORI
KBA - MANROLAND

Ø ESTERNO - Ø OUTSIDE: 41 | Ø INTERNO - Ø INSIDE: 9 mm



CODICE - CODE - CÓDIGO	SPESSORE THICKNESS - ESPESOR
8380	0,5 mm
8382	0,8 mm
8383	0,8 mm
8384	1,0 mm
8385	1,0 mm

CODICE - CODE - CÓDIGO	SPESSORE THICKNESS - ESPESOR
8386	1,5 mm
8388	2,0 mm
8389	1,0 mm
8390	1,5 mm

CODICE - CODE - CÓDIGO	SPESSORE THICKNESS - ESPESOR
8400	0,5 mm
8402	0,8 mm
8403	0,8 mm
8404	1,0 mm
8405	1,0 mm

CODICE - CODE - CÓDIGO	SPESSORE THICKNESS - ESPESOR
8406	1,5 mm
8408	2,0 mm
8409	1,0 mm
8410	1,5 mm

MISURE REALI - REAL SIZES - MEDIDAS REALES - MISURE REALI - REAL SIZES - MEDIDAS REALES - MISURE REALI - REAL SIZES - MEDIDAS REALES

Ø ESTERNO - Ø OUTSIDE: 41 | Ø INTERNO - Ø INSIDE: 12 mm



Ø ESTERNO - Ø OUTSIDE: 41 | Ø INTERNO - Ø INSIDE: 14 mm



PER/FOR/PARA:
BOBST

CODICE - CODE - CÓDIGO	SPESSORE THICKNESS - ESPESOR
8420	0,5 mm
8422	0,8 mm
8423	0,8 mm
8424	1,0 mm
8425	1,0 mm

CODICE - CODE - CÓDIGO	SPESSORE THICKNESS - ESPESOR
8426	1,5 mm
8428	2,0 mm
8429	1,0 mm
8430	1,5 mm

CODICE - CODE - CÓDIGO	SPESSORE THICKNESS - ESPESOR
8440	0,5 mm
8442	0,8 mm
8443	0,8 mm
8444	1,0 mm
8445	1,0 mm

CODICE - CODE - CÓDIGO	SPESSORE THICKNESS - ESPESOR
8446	1,5 mm
8448	2,0 mm
8449	1,0 mm
8450	1,5 mm

MISURE REALI - REAL SIZES - MEDIDAS REALES - MISURE REALI - REAL SIZES - MEDIDAS REALES - MISURE REALI - REAL SIZES - MEDIDAS REALES

Ø ESTERNO - Ø OUTSIDE: 41 | Ø INTERNO - Ø INSIDE: 16 mm



Ø ESTERNO - Ø OUTSIDE: 42 | Ø INTERNO - Ø INSIDE: 15 mm



CODICE - CODE - CÓDIGO	SPESSORE THICKNESS - ESPESOR
8460	0,5 mm
8462	0,8 mm
8463	0,8 mm
8464	1,0 mm
8465	1,0 mm

CODICE - CODE - CÓDIGO	SPESSORE THICKNESS - ESPESOR
8466	1,5 mm
8468	2,0 mm
8469	1,0 mm
8470	1,5 mm

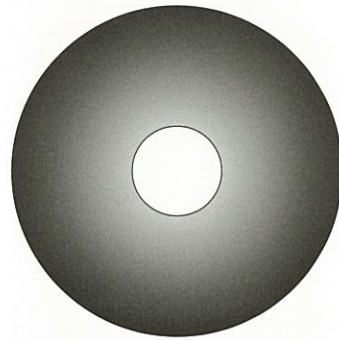
CODICE - CODE - CÓDIGO	SPESSORE THICKNESS - ESPESOR
8471	0,5 mm
8472	0,8 mm
8472A	0,8 mm
8473	1,0 mm
8473A	1,0 mm

CODICE - CODE - CÓDIGO	SPESSORE THICKNESS - ESPESOR
88474	1,5 mm
8475	2,0 mm
8476	1,0 mm
8478	1,5 mm

Ø ESTERNO - Ø OUTSIDE: **44** | Ø INTERNO - Ø INSIDE: **8 mm**



Ø ESTERNO - Ø OUTSIDE: **44** | Ø INTERNO - Ø INSIDE: **12 mm**



CODICE - CODE - CÓDIGO	SPESSORE THICKNESS - ESPESOR
8480	0,5 mm
8482	0,8 mm
8483	0,8 mm
8484	1,0 mm
8485	1,0 mm

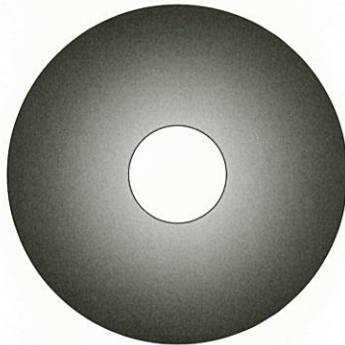
CODICE - CODE - CÓDIGO	SPESSORE THICKNESS - ESPESOR
8486	1,5 mm
8488	2,0 mm
8489	1,0 mm
8490	1,5 mm
8490A VULCOLLAN	3,00 mm

CODICE - CODE - CÓDIGO	SPESSORE THICKNESS - ESPESOR
8491	0,5 mm
8492	0,8 mm
8497	0,8 mm
8493	1,0 mm
8498	1,0 mm

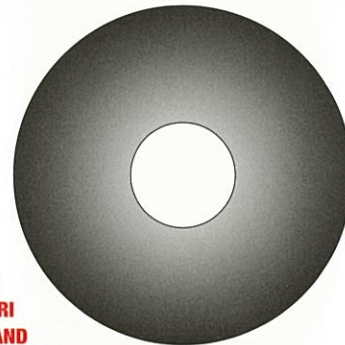
CODICE - CODE - CÓDIGO	SPESSORE THICKNESS - ESPESOR
8494	1,5 mm
8495	2,0 mm
8496	1,0 mm
8499	1,5 mm

MISURE REALI - REAL SIZES - MEDIDAS REALES - MISURE REALI - REAL SIZES - MEDIDAS REALES - MISURE REALI - REAL SIZES - MEDIDAS REALES

Ø ESTERNO - Ø OUTSIDE: **45** | Ø INTERNO - Ø INSIDE: **13 mm**



Ø ESTERNO - Ø OUTSIDE: **45** | Ø INTERNO - Ø INSIDE: **14 mm**



PER/FOR/PARA:
MILLER - KOMORI
KBA - MANROLAND

CODICE - CODE - CÓDIGO	SPESSORE THICKNESS - ESPESOR
8500	0,5 mm
8502	0,8 mm
8503	0,8 mm
8504	1,0 mm
8505	1,0 mm

CODICE - CODE - CÓDIGO	SPESSORE THICKNESS - ESPESOR
8506	1,5 mm
8508	2,0 mm
8509	1,0 mm
8510	1,5 mm

CODICE - CODE - CÓDIGO	SPESSORE THICKNESS - ESPESOR
8520	0,5 mm
8522	0,8 mm
8523	0,8 mm
8524	1,0 mm
8525	1,0 mm

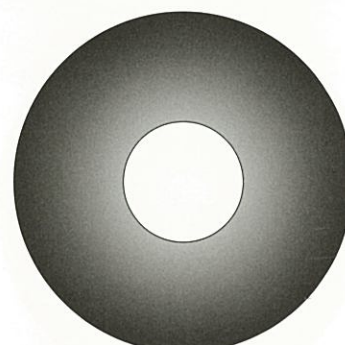
CODICE - CODE - CÓDIGO	SPESSORE THICKNESS - ESPESOR
8526	1,5 mm
8528	2,0 mm
8529	1,0 mm
8530	1,5 mm

MISURE REALI - REAL SIZES - MEDIDAS REALES - MISURE REALI - REAL SIZES - MEDIDAS REALES - MISURE REALI - REAL SIZES - MEDIDAS REALES

Ø ESTERNO - Ø OUTSIDE: **45** | Ø INTERNO - Ø INSIDE: **15 mm**



Ø ESTERNO - Ø OUTSIDE: **45** | Ø INTERNO - Ø INSIDE: **16 mm**



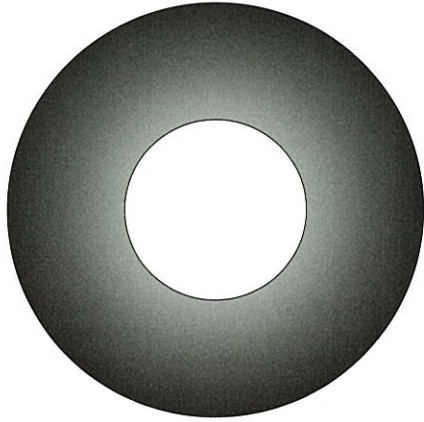
CODICE - CODE - CÓDIGO	SPESSORE THICKNESS - ESPESOR
8540	0,5 mm
8542	0,8 mm
8543	0,8 mm
8544	1,0 mm
8545	1,0 mm

CODICE - CODE - CÓDIGO	SPESSORE THICKNESS - ESPESOR
8546	1,5 mm
8548	2,0 mm
8549	1,0 mm
8550	1,5 mm
8552	2,0 mm

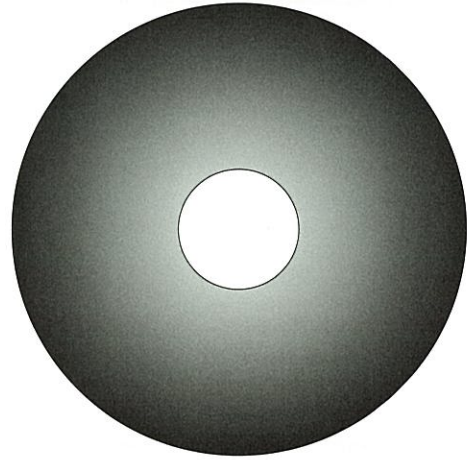
CODICE - CODE - CÓDIGO	SPESSORE THICKNESS - ESPESOR
8560	0,5 mm
8562	0,8 mm
8563	0,8 mm
8564	1,0 mm
8565	1,0 mm

CODICE - CODE - CÓDIGO	SPESSORE THICKNESS - ESPESOR
8566	1,5 mm
8568	2,0 mm
8569	1,0 mm
8570	1,5 mm
8570A SILICONE	2,0 mm
8570B SILICONE 46 x Ø 16	2,0 mm

Ø ESTERNO - Ø OUTSIDE: **55** | Ø INTERNO - Ø INSIDE: **24 mm**



Ø ESTERNO - Ø OUTSIDE: **60** | Ø INTERNO - Ø INSIDE: **16 mm**



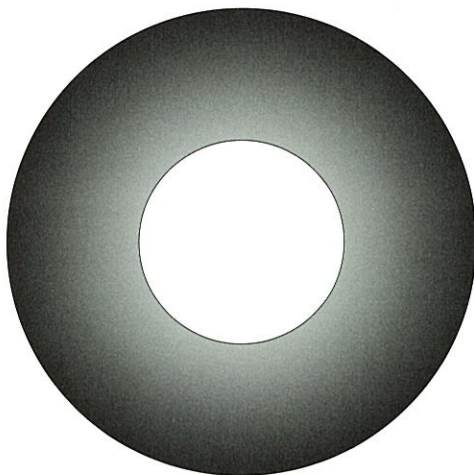
8730	2,0 mm
8732 VULCOLLAN	2,00 mm

CODICE - CODE - CÓDIGO	SPESSORE THICKNESS - ESPESOR

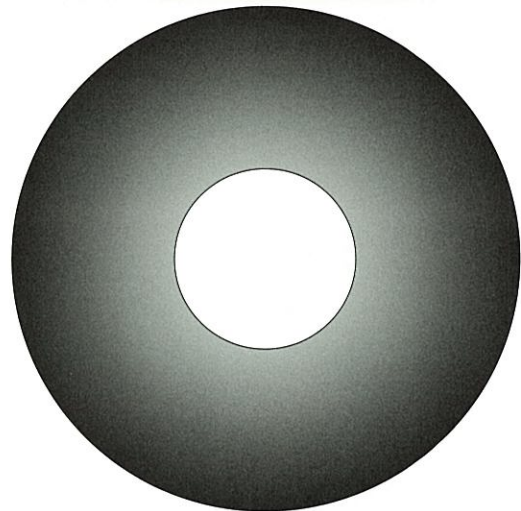
CODICE - CODE - CÓDIGO	SPESSORE THICKNESS - ESPESOR
8733	2,0 mm

MISURE REALI - REAL SIZES - MEDIDAS REALES - MISURE REALI - REAL SIZES - MEDIDAS REALES - MISURE REALI - REAL SIZES - MEDIDAS REALES

Ø ESTERNO - Ø OUTSIDE: **62** | Ø INTERNO - Ø INSIDE: **27 mm**



Ø ESTERNO - Ø OUTSIDE: **67** | Ø INTERNO - Ø INSIDE: **24 mm**

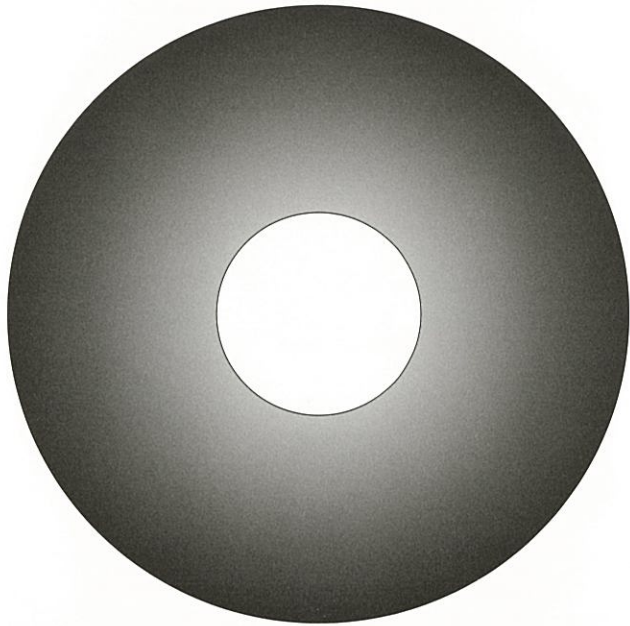


CODICE - CODE - CÓDIGO	SPESSORE THICKNESS - ESPESOR
8800	0,5 mm
8801	0,8 mm
8806	0,8 mm
8802	1,0 mm
8807	1,0 mm

CODICE - CODE - CÓDIGO	SPESSORE THICKNESS - ESPESOR
8803	1,5 mm
8804	2,0 mm
8805	1,0 mm
8808	1,5 mm
8809	2,0 mm

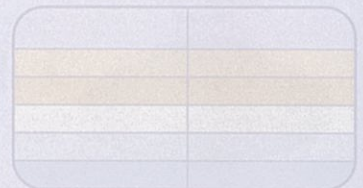
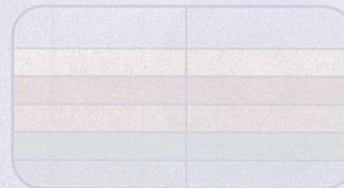
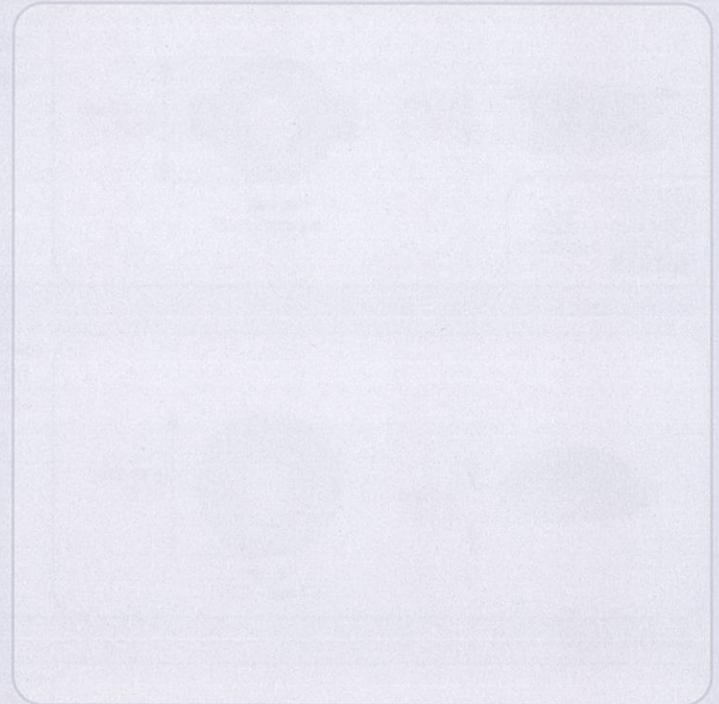
8735	2,0 mm

Ø ESTERNO - Ø OUTSIDE: **82** | Ø INTERNO - Ø INSIDE: **27 mm**



CODICE - CODE - CÓDIGO	SPESSORE THICKNESS - ESPESOR

CODICE - CODE - CÓDIGO	SPESSORE THICKNESS - ESPESOR
8695	2,0 mm
8697	2,0 mm



MISURE REALI - REAL SIZES - MEDIDAS REALES - MISURE REALI - REAL SIZES - MEDIDAS REALES - MISURE REALI - REAL SIZES - MEDIDAS REALES

REALIZZAZIONE VENTOSE SPECIALI O PERSONALIZZATE

Qualsiasi ventosa non elencata nel presente catalogo potrà essere realizzata su specifica richiesta per un quantitativo minimo da convenire.

Compilate questa scheda con tutti i dati ed inviatela per E-mail a:
pavan@pavanvr.com

MANUFACTURE OF SPECIAL OR PERSONALISED SUCKERS

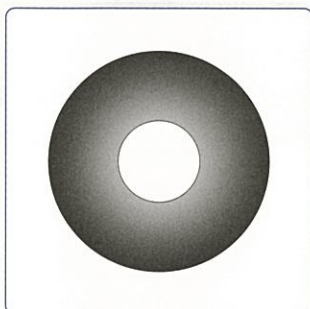
Any suckers not indicated in this catalogue can be made on specific request; the minimum order quantity is to be agreed. Please complete the form below with all the details and send it by E-mail to:

pavan@pavanvr.com

FABRICACION VENTOSAS ESPECIALES O PERSONALIZADAS

Cualquier ventosas que no figure en el presente catálogo se podrá realizar, bajo pedido especial, por una cantidad minima a convenir.

Rellenar esta ficha con todos los datos y enviarla por E-mail a:
pavan@pavanvr.com

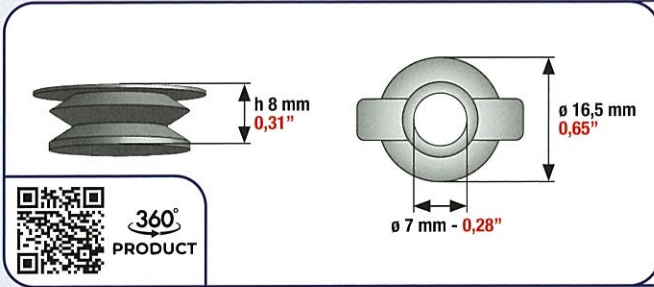


Ø ESTERNO - Ø OUTSIDE:	
Ø INTERNO - Ø INSIDE:	
SPESSORE - THICKNESS:	
TIPOLOGIA DI MATERIALE - TYPE OF MATERIAL:	



GENERAL PROGRAM

VENTOSE SAGOMATE - SHAPED SUCKERS - VENTOSAS MOLDEADAS



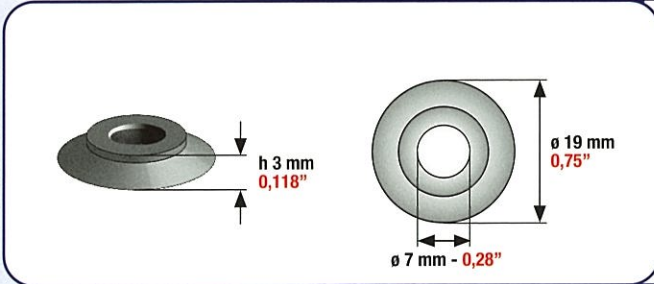
CODE - CODICE - CODIGO
9009 BLACK

HEIDELBERG

HEIDELBERG GTO



MISURE REALI - REAL SIZE - MEDIDAS REALES



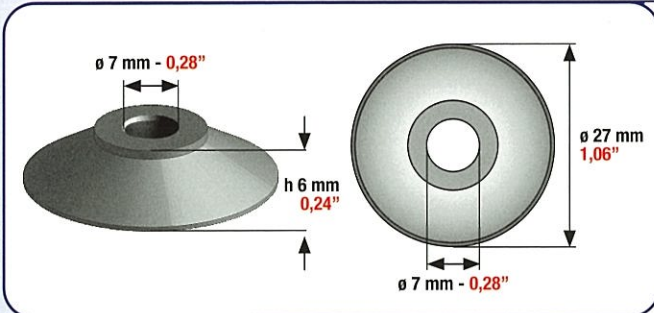
CODE - CODICE - CODIGO
9010 BLACK

HEIDELBERG

HEIDELBERG GTO / MO / PLATEN / OHT 26X38 / GT 32X46



MISURE REALI - REAL SIZE - MEDIDAS REALES



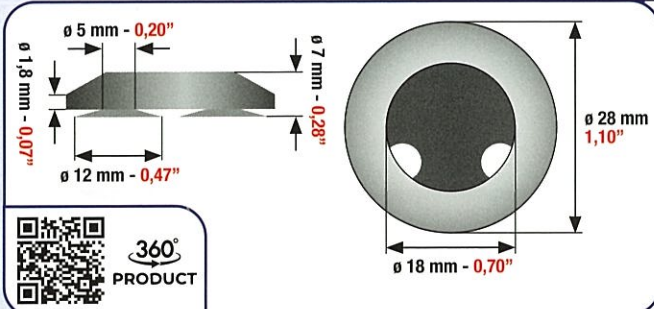
CODE - CODICE - CODIGO
9011 BLACK

HEIDELBERG / ATF CHIEF

HEIDELBERG CYLINDERS KOR / KORD / KORS / KS / S / SBG / SBB / SBD



MISURE REALI - REAL SIZE - MEDIDAS REALES

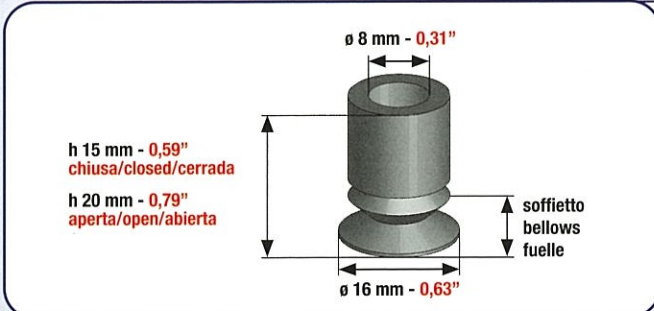


CODE - CODICE - CODIGO
9012 BLACK

HEIDELBERG / KBA / KOMORI



MISURE REALI - REAL SIZE - MEDIDAS REALES

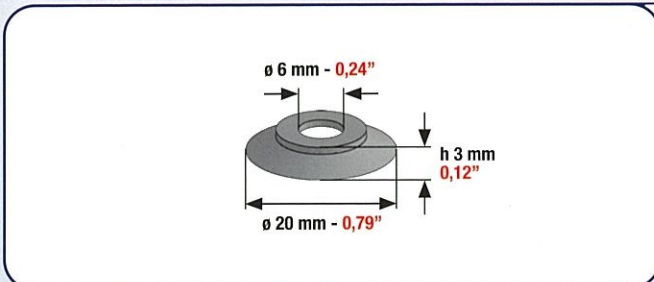


CODE - CODICE - CODIGO
9023 BLACK

ALBERT / KOLBUS

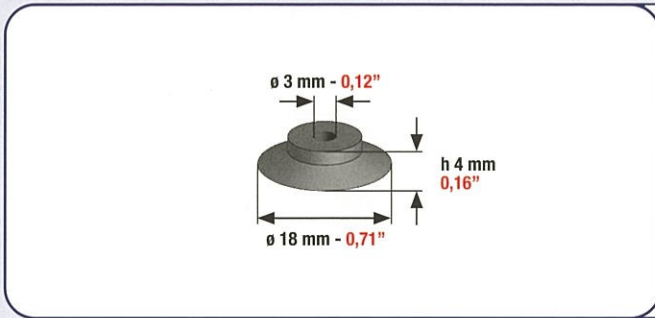


MISURE REALI - REAL SIZE - MEDIDAS REALES



CODE - CODICE - CODIGO
9024 RED





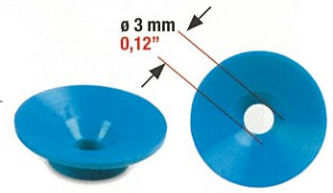
CODE - CODICE - CODIGO
9025

RYOBI

HEIDELBERG GTO

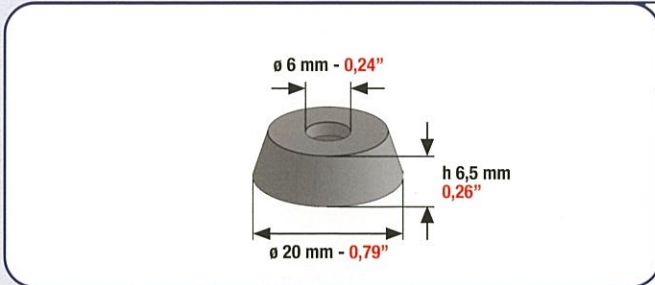


9025 RED



9025 BLUE

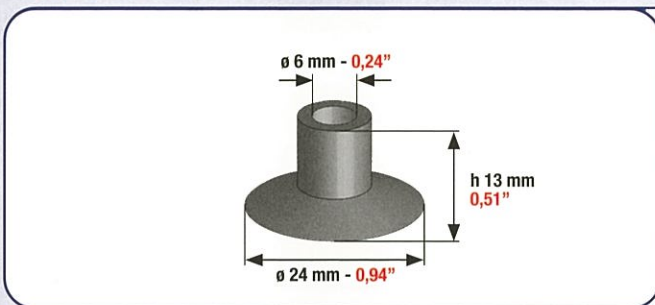
MISURE REALI - REAL SIZE - MEDIDAS REALES



CODE - CODICE - CODIGO
9026 RED

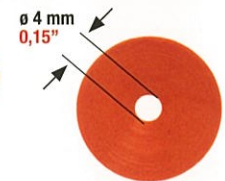


MISURE REALI - REAL SIZE - MEDIDAS REALES

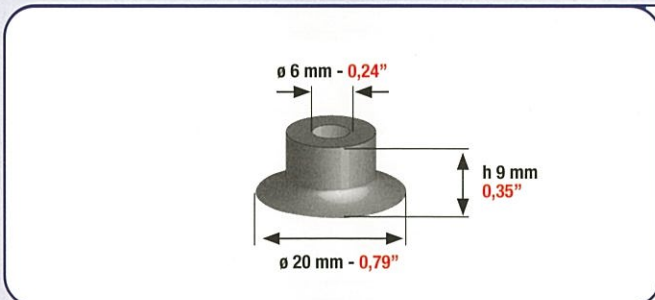


CODE - CODICE - CODIGO
9027 RED

COLOR METAL / MAJOR / MILLER

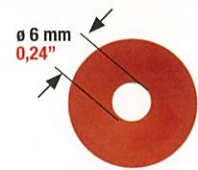


MISURE REALI - REAL SIZE - MEDIDAS REALES

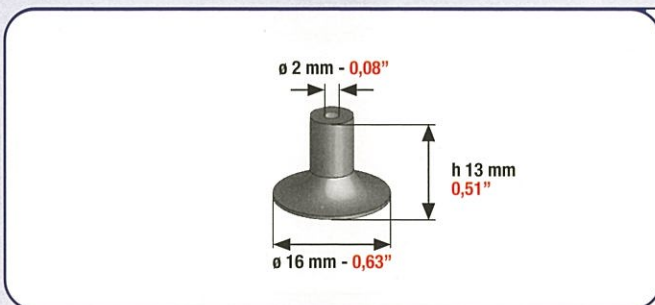


CODE - CODICE - CODIGO
9028 RED

HAMADA

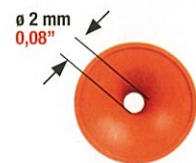


MISURE REALI - REAL SIZE - MEDIDAS REALES

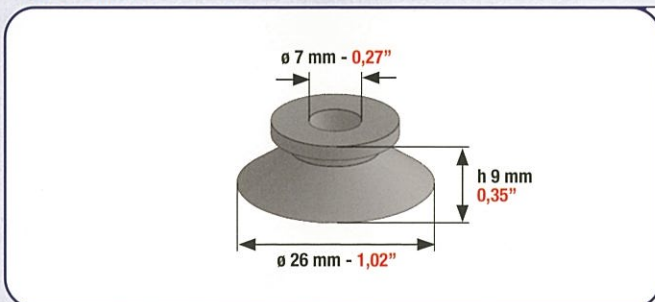


CODE - CODICE - CODIGO
9029 RED

BREMER / DEXTER / MC CAIN / MIEHLE / MULTILITH / VARIOUS / PHILLIPSBURG / SHERIDAN



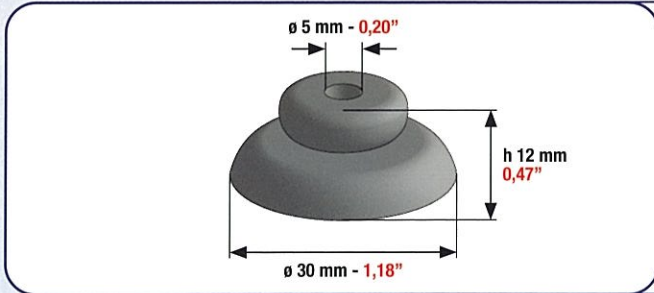
MISURE REALI - REAL SIZE - MEDIDAS REALES



CODE - CODICE - CODIGO
9030 BLACK

ATF CHIEF / C&P / GESTETNER / GIANT / HARRIS KLUGE / MIEHLE / ROLAND / STAHL / WEB



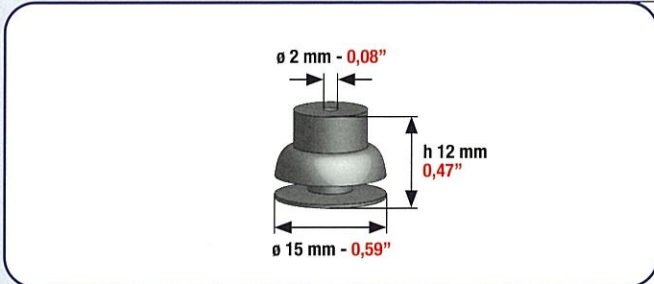


CODE - CODICE - CODIGO
9031 BLACK

RYOBI



MISURE REALI - REAL SIZE - MEDIDAS REALES

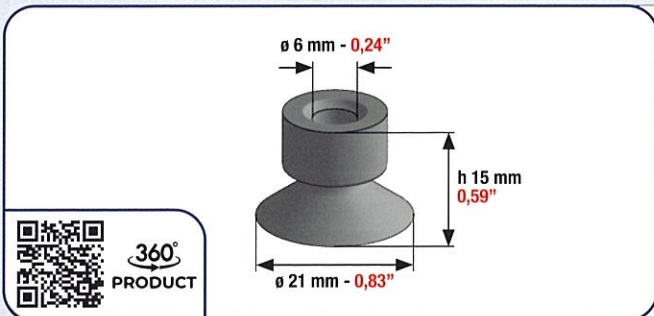


CODE - CODICE - CODIGO
9032 BLACK

PANDURO



MISURE REALI - REAL SIZE - MEDIDAS REALES

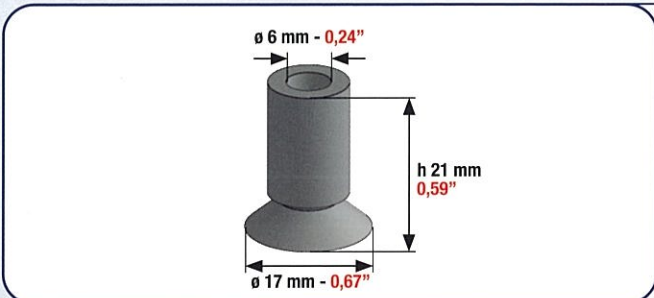


CODE - CODICE - CODIGO
9033

KOLBUS / MÜLLER MARTINI



MISURE REALI - REAL SIZE - MEDIDAS REALES

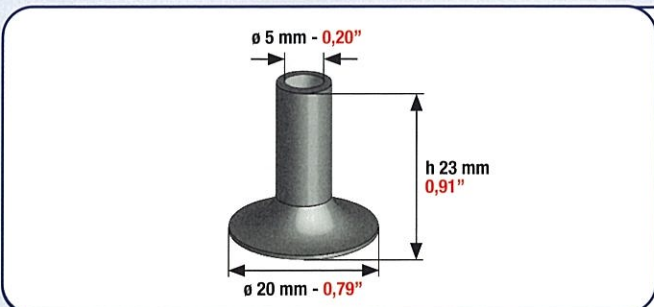


CODE - CODICE - CODIGO
9034 BLACK

HARRIS / SHERIDAN / WOHLBERG



MISURE REALI - REAL SIZE - MEDIDAS REALES

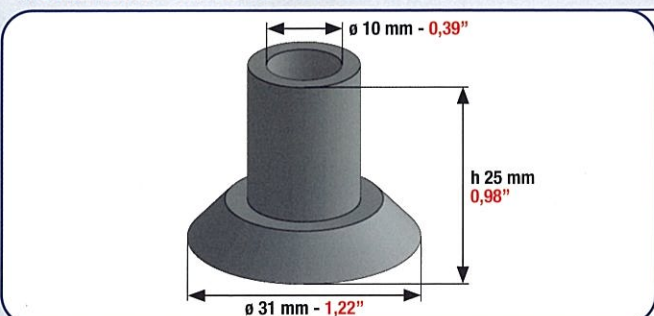


CODE - CODICE - CODIGO
9035 RED

HARRIS / SHERIDAN / WOHLBERG



MISURE REALI - REAL SIZE - MEDIDAS REALES



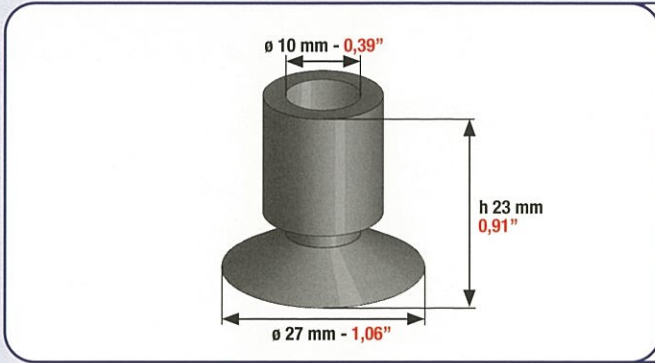
CODE - CODICE - CODIGO
9036

**AURELIA / OMCSA / REDAELLI / MIEHLE
ROLAND / BOBST**



9036 BLACK

9036 TRANSPARENT



CODE - CODICE - CODIGO
9037 RED

**AURELIA / OMCSA / REDAELLI
MIEHLE / ROLAND**



MISURE REALI - REAL SIZE - MEDIDAS REALES



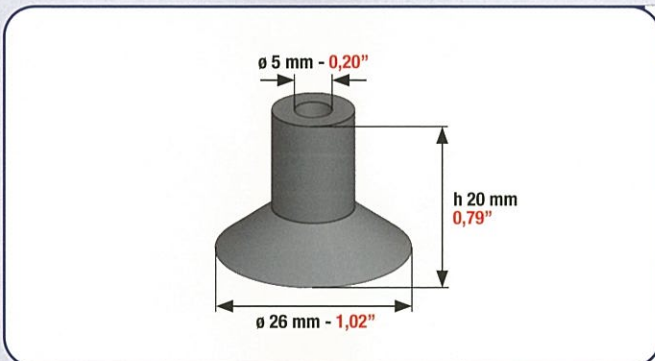
CODE - CODICE - CODIGO
9038 RED

RYOBI

RYOBI 5640-35-531 / 520-R-500 KNP



MISURE REALI - REAL SIZE - MEDIDAS REALES

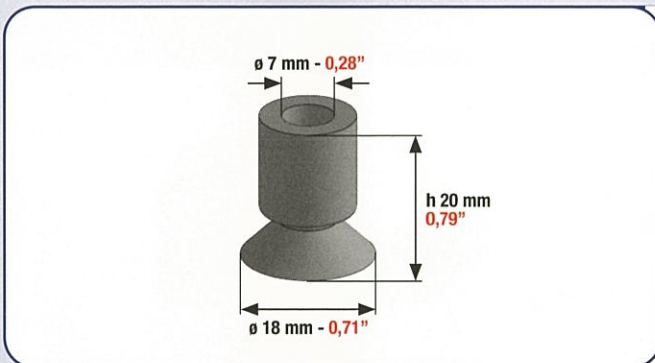


CODE - CODICE - CODIGO
9039 RED

**BREMER / HARRIS / ATF CHIEF / M.A.N. /
MACEY / MIEHLE / SHERIDAN / WOHLBERG**



MISURE REALI - REAL SIZE - MEDIDAS REALES



CODE - CODICE - CODIGO
9040 RED



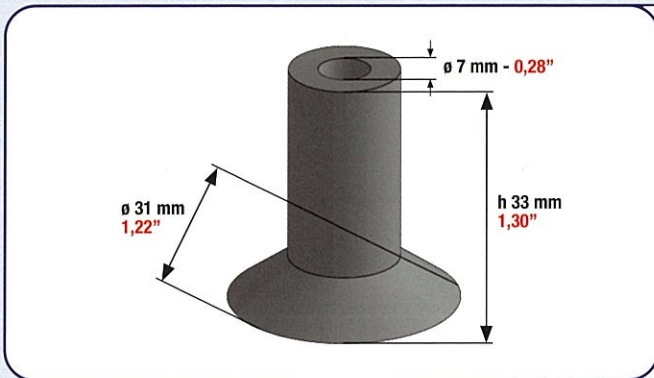
MISURE REALI - REAL SIZE - MEDIDAS REALES



CODE - CODICE - CODIGO
9041 BLACK

WINKLER



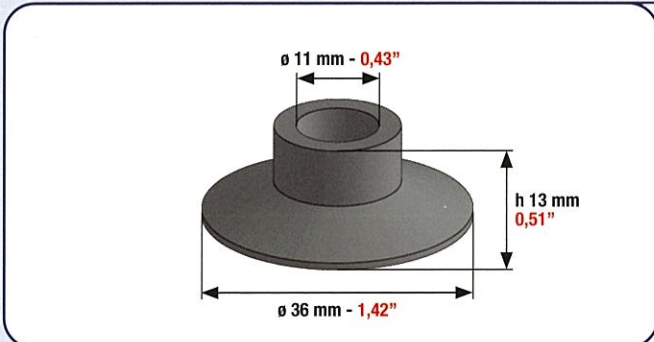


CODE - CODICE - CODIGO
9042 BLACK

BREMER / HARRIS / ATF CHIEF / M.A.N. / MACEY / MIEHLE / SHERIDAN / WOHLBERG



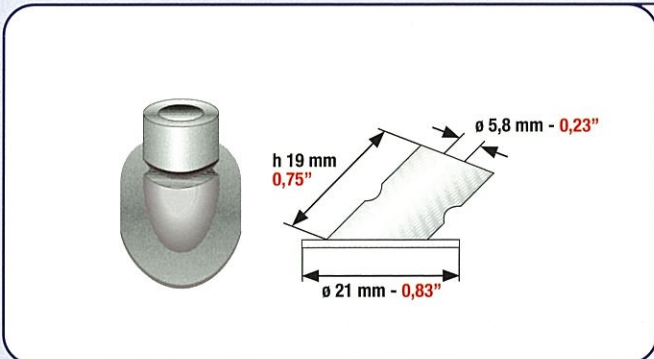
MISURE REALI - REAL SIZE - MEDIDAS REALES



CODE - CODICE - CODIGO
9043 RED



MISURE REALI - REAL SIZE - MEDIDAS REALES

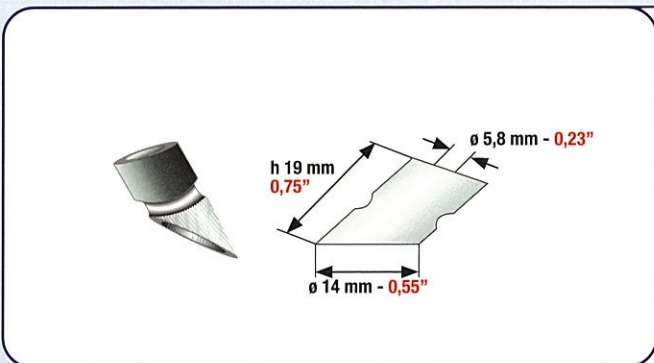


CODE - CODICE - CODIGO
9044 BLACK

ROTAPRINT



MISURE REALI - REAL SIZE - MEDIDAS REALES

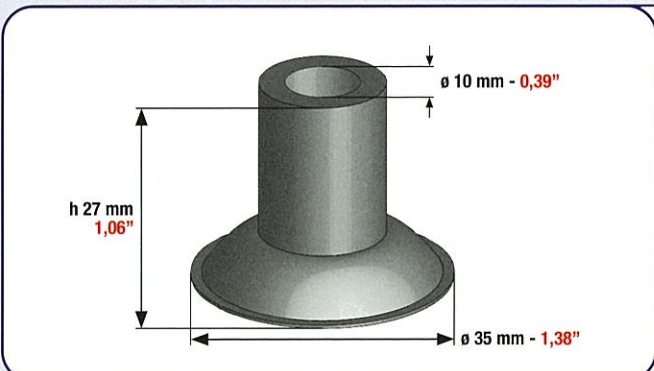


CODE - CODICE - CODIGO
9045 BLACK

ROTAPRINT



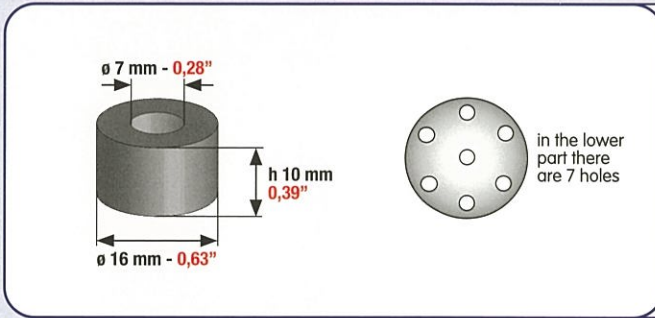
MISURE REALI - REAL SIZE - MEDIDAS REALES



CODE - CODICE - CODIGO
9046 RED

MIEHLE / SIGMA / ROLAND





CODE - CODICE - CODIGO
9047

MÜLLER MARTINI



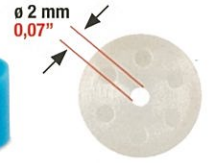
9047 BLACK



9047 RED

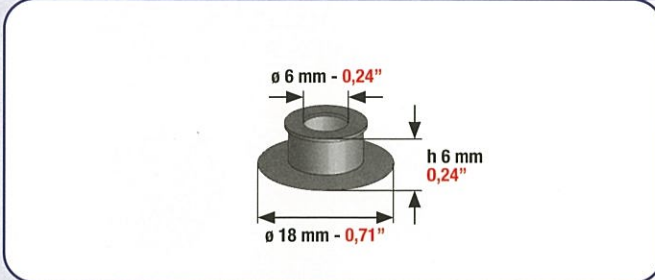


9047 BLUE



9047 TRANSPARENT

MISURE REALI - REAL SIZE - MEDIDAS REALES

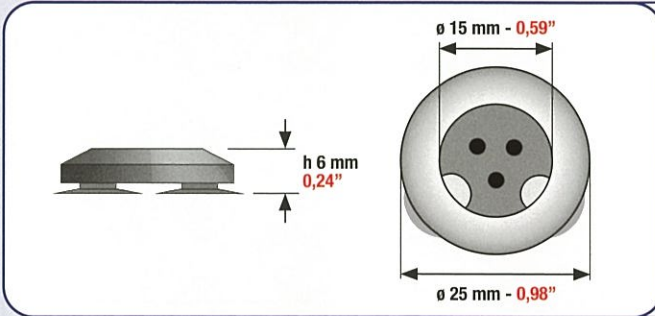


CODE - CODICE - CODIGO
9048 RED

HAMADA

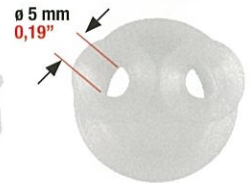


MISURE REALI - REAL SIZE - MEDIDAS REALES

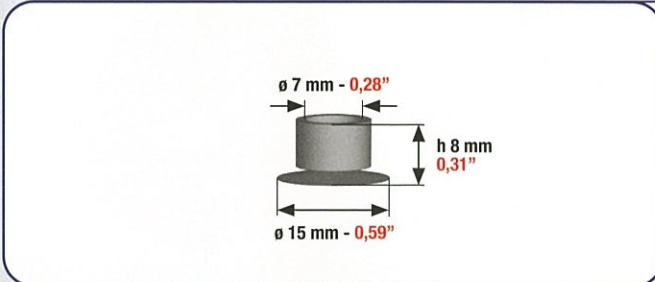


CODE - CODICE - CODIGO
9049 TRANSPARENT

FUJI / SHINOHARA



MISURE REALI - REAL SIZE - MEDIDAS REALES

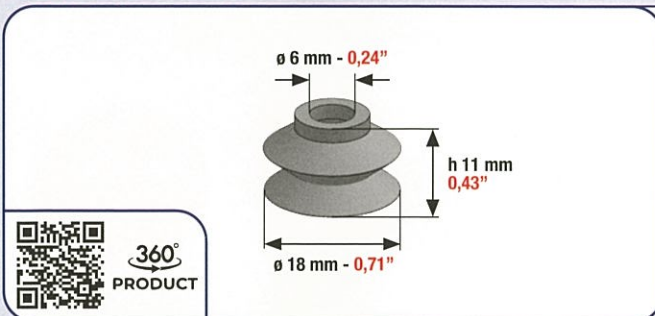


CODE - CODICE - CODIGO
9050 BLACK

HORIZON



MISURE REALI - REAL SIZE - MEDIDAS REALES



CODE - CODICE - CODIGO
9051

BONELLI / MC CAIN / MÜLLER MARTINI



9051 BLACK



9051 RED

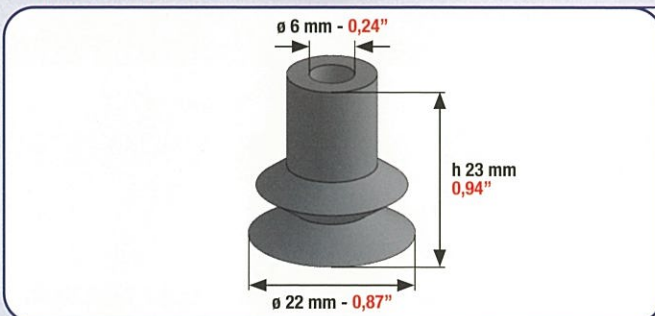


9051 BLUE



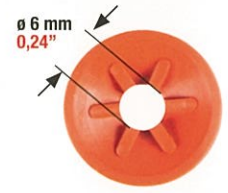
9051 TRANSPARENT

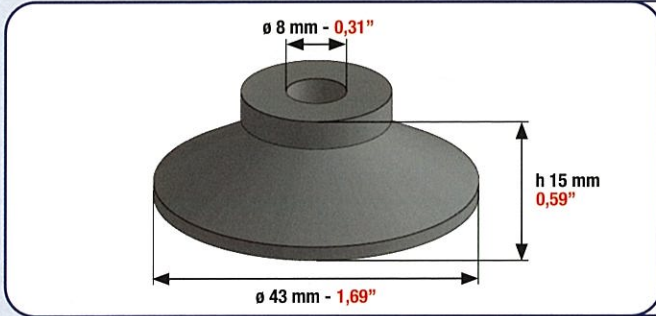
MISURE REALI - REAL SIZE - MEDIDAS REALES



CODE - CODICE - CODIGO
9052 RED

MULTILITH / TOKO



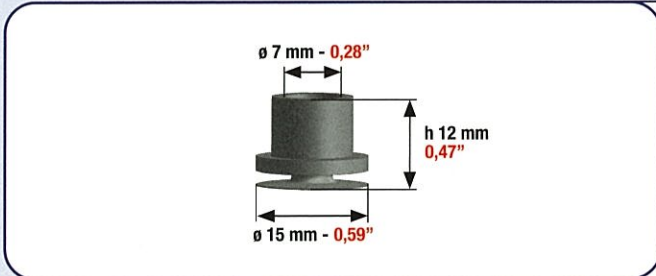


CODE - CODICE - CODIGO
9053 RED

MITSUBISHI



MISURE REALI - REAL SIZE - MEDIDAS REALES

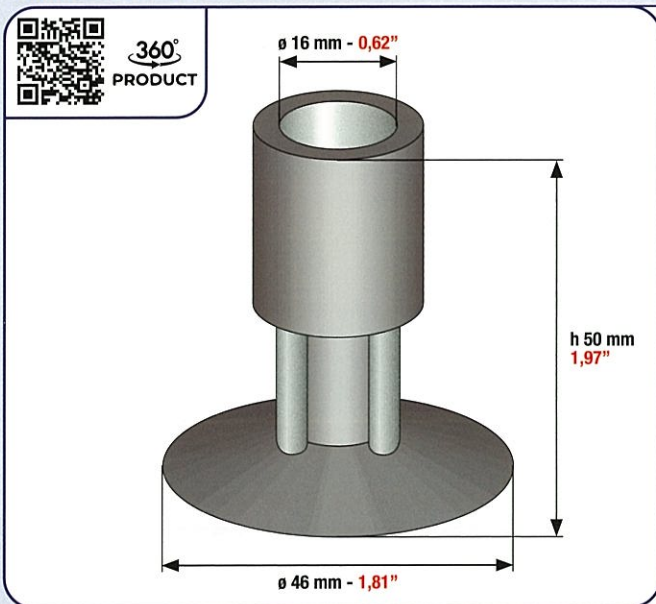


CODE - CODICE - CODIGO
9054 BLACK

ITALA / MÜLLER

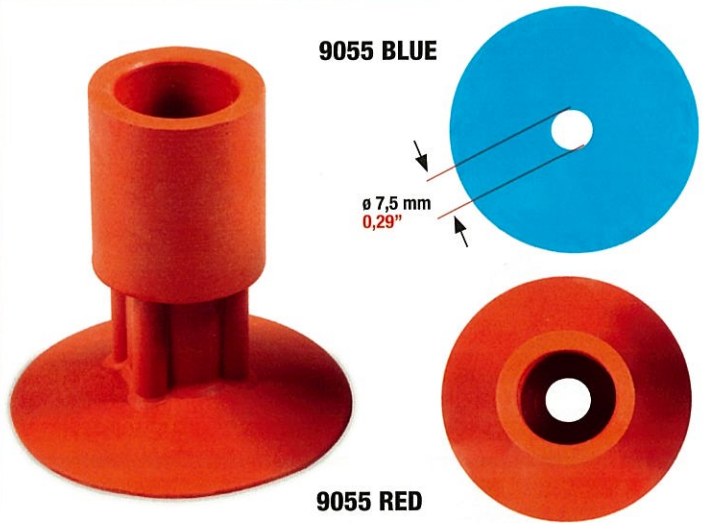


MISURE REALI - REAL SIZE - MEDIDAS REALES

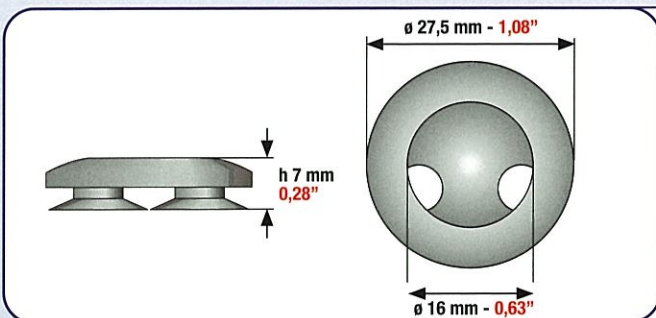


CODE - CODICE - CODIGO
9055

CRABTREE / MAILÄNDER



MISURE REALI - REAL SIZE - MEDIDAS REALES

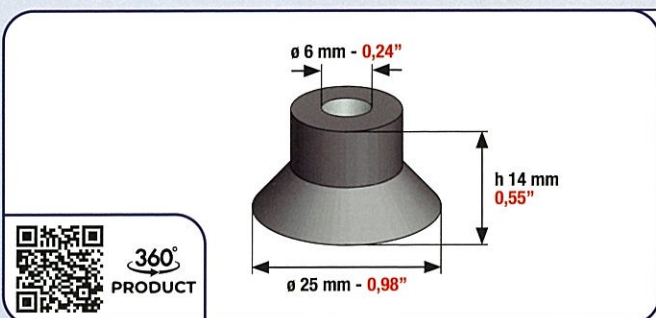


CODE - CODICE - CODIGO
9056 RED

SAKURAI



MISURE REALI - REAL SIZE - MEDIDAS REALES



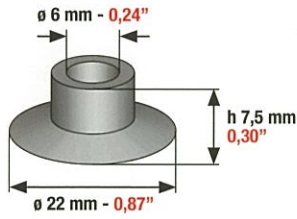
CODE - CODICE - CODIGO
9057

KOLBUS / MÜLLER MARTINI



CODE - CODICE - CODIGO
9058 RED

HORIZON



MISURE REALI - REAL SIZE - MEDIDAS REALES

CODE - CODICE - CODIGO
9059 TRANSPARENT

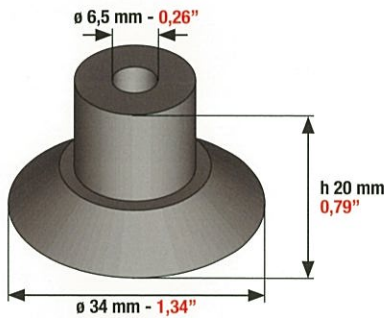
HORIZON



MISURE REALI - REAL SIZE - MEDIDAS REALES

CODE - CODICE - CODIGO
9060 BLUE

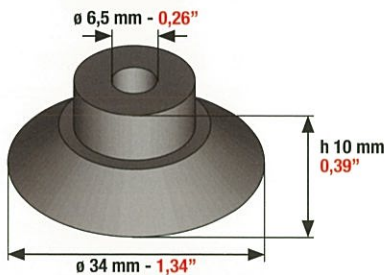
AURELIA / OMCSA / REDAELLI / HARRIS



MISURE REALI - REAL SIZE - MEDIDAS REALES

CODE - CODICE - CODIGO
9060 A BLUE

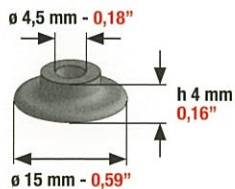
HARRIS



MISURE REALI - REAL SIZE - MEDIDAS REALES

CODE - CODICE - CODIGO
9061 RED

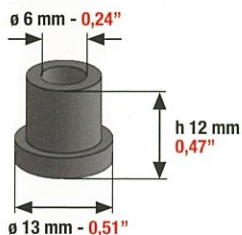
RYOBI / KBA KARAT 46

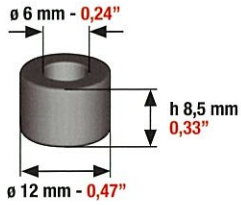


MISURE REALI - REAL SIZE - MEDIDAS REALES

CODE - CODICE - CODIGO
9062 BLACK

HARRIS





CODE - CODICE - CODIGO
9063

MÜLLER MARTINI / STAHL

VENTOSA CIEGA - BLIND SUCKER - VENTOSA CIEGA

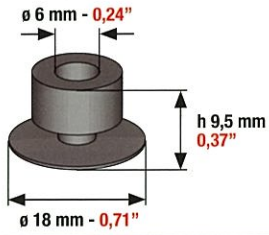


9063 BLACK



9063 RED

MISURE REALI - REAL SIZE - MEDIDAS REALES

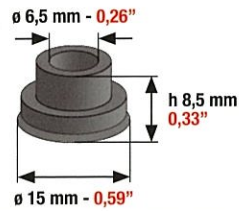


CODE - CODICE - CODIGO
9064 BLACK

NECKAR

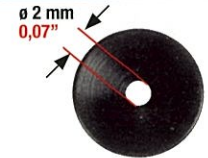


MISURE REALI - REAL SIZE - MEDIDAS REALES

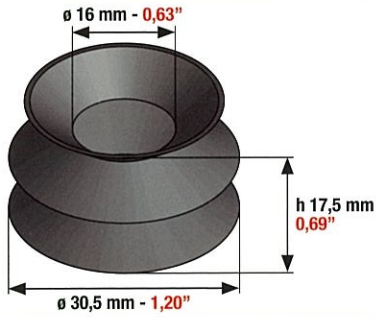


CODE - CODICE - CODIGO
9065 BLACK

MÜLLER / LACONDA B3



MISURE REALI - REAL SIZE - MEDIDAS REALES



CODE - CODICE - CODIGO
9066

ROLAND 700/900



9066 TRANSPARENT



9066 WHITE

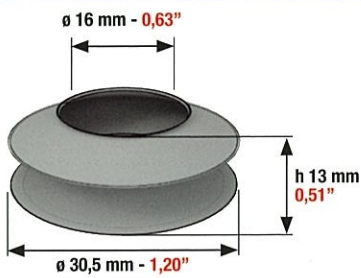


9066 POLYURETHANE



9066XL POLYURETHANE

MISURE REALI - REAL SIZE - MEDIDAS REALES

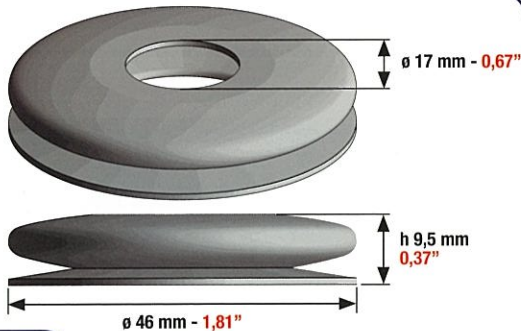


CODE - CODICE - CODIGO
9066XL POLYURETHANE

HEIDELBERG XL 145 - XL 162



MISURE REALI - REAL SIZE - MEDIDAS REALES



CODE - CODICE - CODIGO
9067

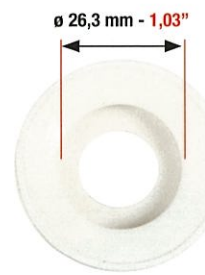
BOBST



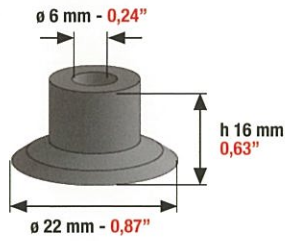
9067 RED



9067 WHITE

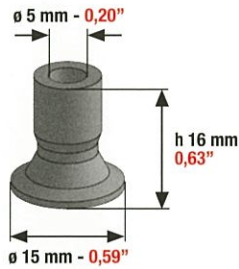


CODE - CODICE - CODIGO
9068 TRANSPARENT



MISURE REALI - REAL SIZE - MEDIDAS REALES

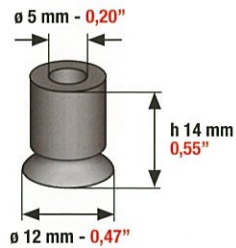
CODE - CODICE - CODIGO
9069 RED



MISURE REALI - REAL SIZE - MEDIDAS REALES

CODE - CODICE - CODIGO
9070 RED

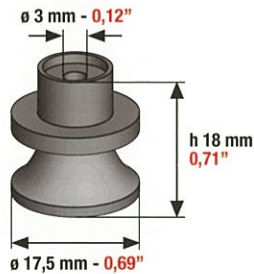
BREMER



MISURE REALI - REAL SIZE - MEDIDAS REALES

CODE - CODICE - CODIGO
9071 RED

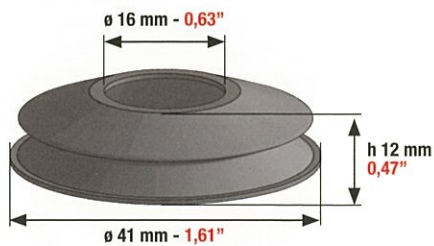
SHERIDAN



MISURE REALI - REAL SIZE - MEDIDAS REALES

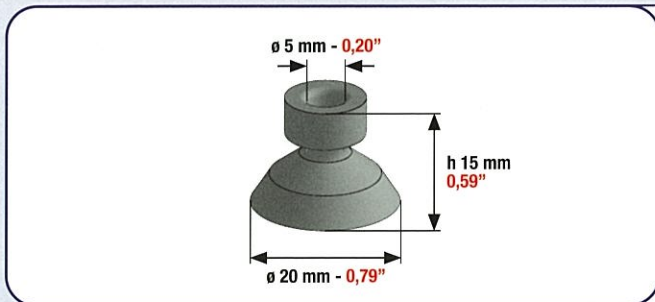
CODE - CODICE - CODIGO
9072

BOBST



9072 WHITE

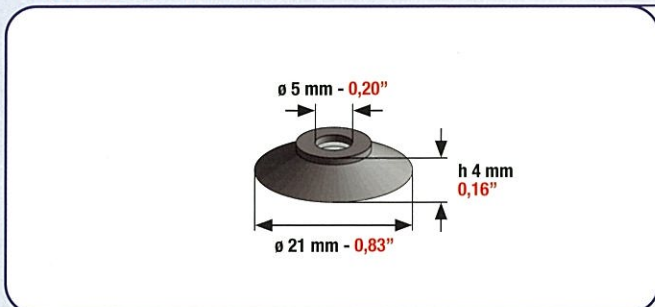




CODE - CODICE - CODIGO
9073 RED



MISURE REALI - REAL SIZE - MEDIDAS REALES



CODE - CODICE - CODIGO
9074

HEIDELBERG

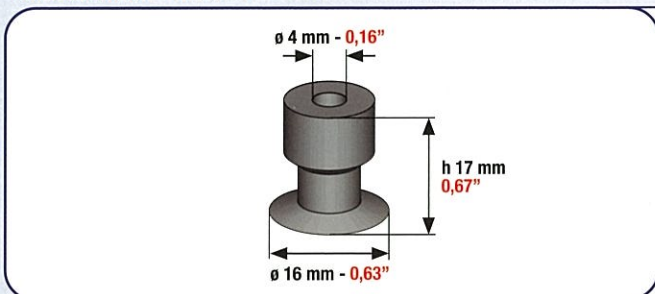
PLATEN "OHT" 26x78 WINDMILL 10x15
PLATEN "GT" 32x46 WINDMILL 13x18



9074 RED

9074 BLACK

MISURE REALI - REAL SIZE - MEDIDAS REALES



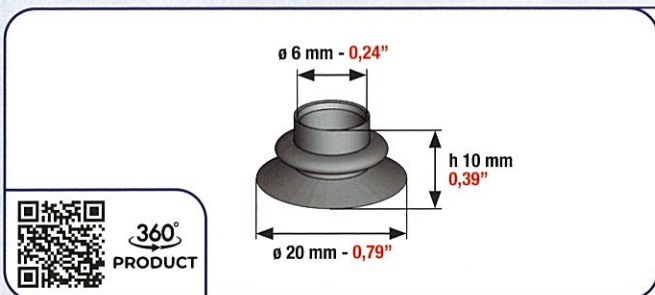
CODE - CODICE - CODIGO
9075 RED

HEIDELBERG

HEIDELBERG QUICKMASTER



MISURE REALI - REAL SIZE - MEDIDAS REALES

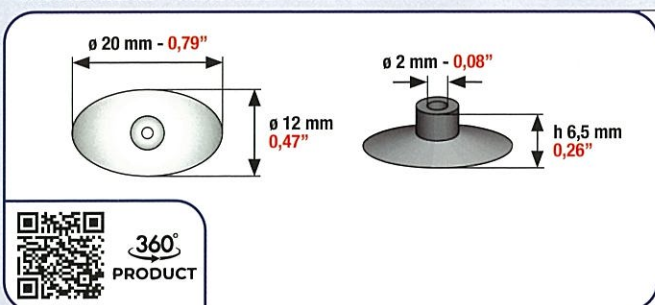


CODE - CODICE - CODIGO
9076 TRANSPARENT

DUPLO



MISURE REALI - REAL SIZE - MEDIDAS REALES



CODE - CODICE - CODIGO
9077

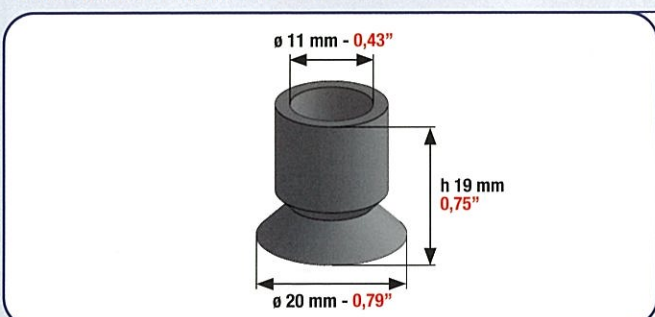
THISEN & BONITZ



9077 RED

9077 BLACK

MISURE REALI - REAL SIZE - MEDIDAS REALES

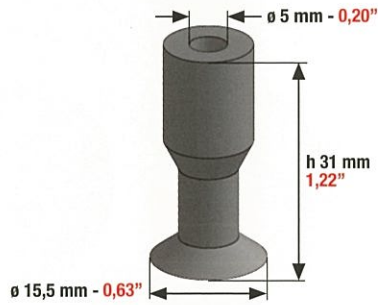


CODE - CODICE - CODIGO
9078 RED



CODE - CODICE - CODIGO
9079 BLACK

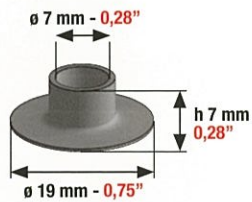
HEIDELBERG TOK / TOM



MISURE REALI - REAL SIZE - MEDIDAS REALES

CODE - CODICE - CODIGO
9080 RED

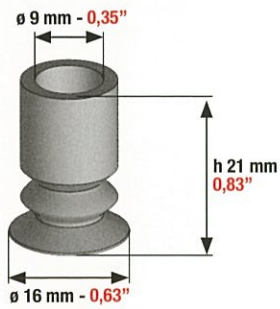
AB DICK



MISURE REALI - REAL SIZE - MEDIDAS REALES

CODE - CODICE - CODIGO
9081 RED

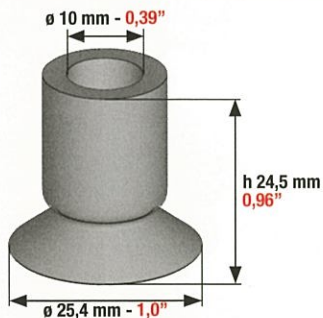
AB DICK



MISURE REALI - REAL SIZE - MEDIDAS REALES

CODE - CODICE - CODIGO
9082 RED

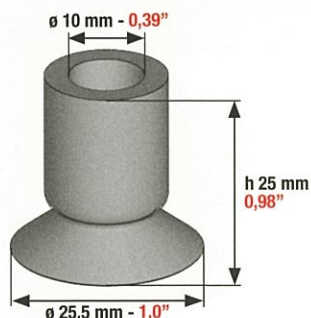
ATF CHIEF / MIEHLE / ROLAND



MISURE REALI - REAL SIZE - MEDIDAS REALES

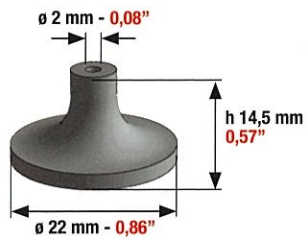
CODE - CODICE - CODIGO
9083 RED

ATF CHIEF / DEXTER / GIANT
MIEHLE / ROLAND



CODE - CODICE - CODIGO
9094 RED

HARRIS



MISURE REALI - REAL SIZE - MEDIDAS REALES

CODE - CODICE - CODIGO
9095 BLACK

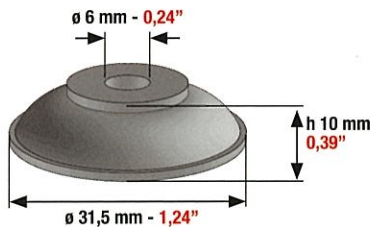
MC CAIN



MISURE REALI - REAL SIZE - MEDIDAS REALES

CODE - CODICE - CODIGO
9096 RED

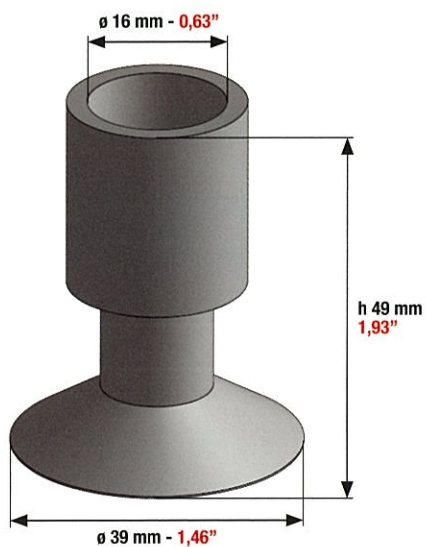
MIEHLE



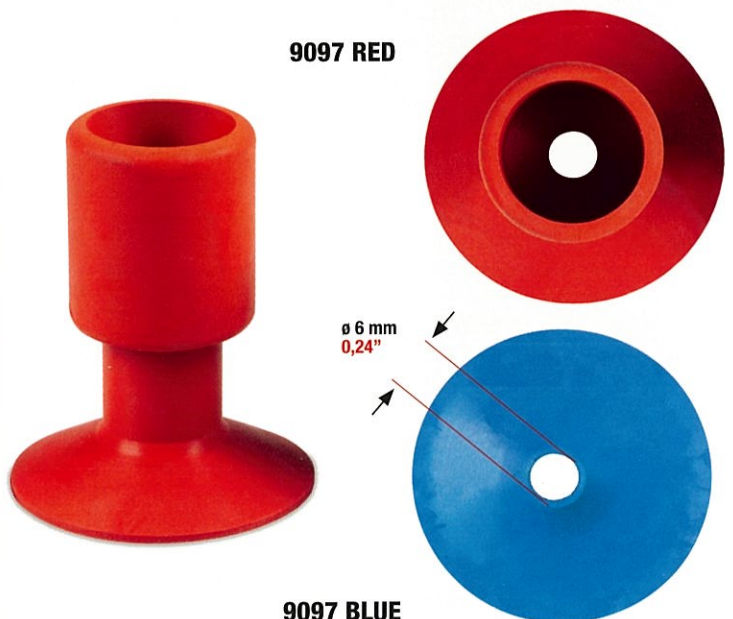
MISURE REALI - REAL SIZE - MEDIDAS REALES

CODE - CODICE - CODIGO
9097

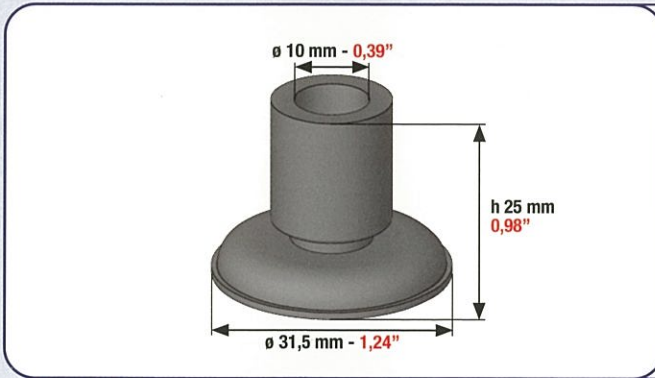
MIEHLE / ROLAND
CRABTREE / MAILANDER



9097 RED



9097 BLUE

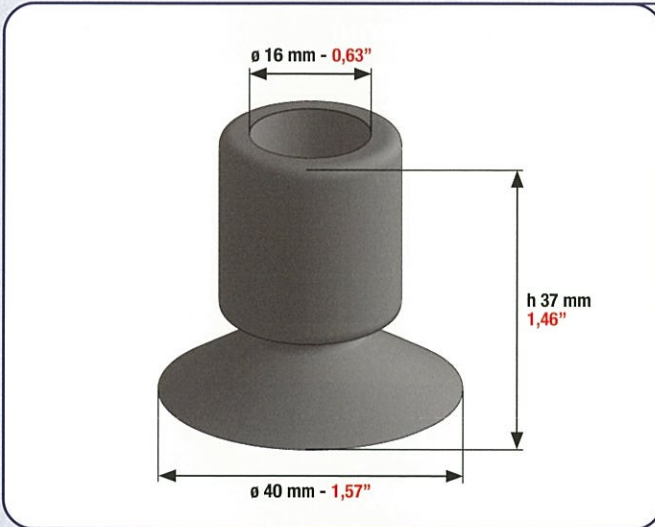


CODE - CODICE - CODIGO
9098 RED

MIEHLE



MISURE REALI - REAL SIZE - MEDIDAS REALES



CODE - CODICE - CODIGO
9099

MIEHLE



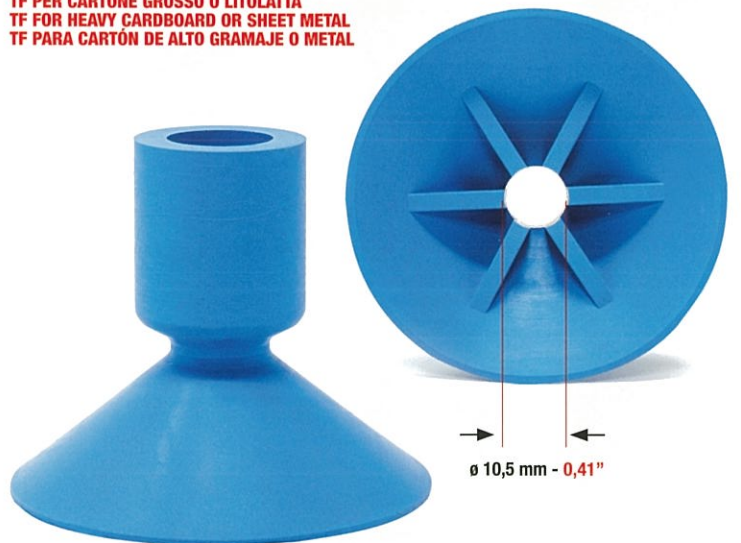
MISURE REALI - REAL SIZE - MEDIDAS REALES



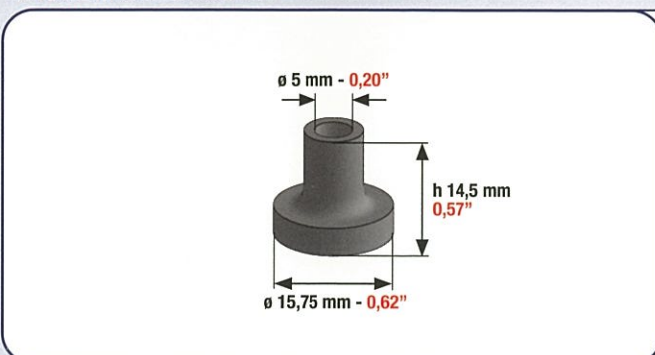
CODE - CODICE - CODIGO
9100 METAL

KBA / CRABTREE / MAILÄNDER

TF PER CARTONE GROSSO O LITOLATTA
TF FOR HEAVY CARDBOARD OR SHEET METAL
TF PARA CARTÓN DE ALTO GRAMAJE O METAL



MISURE REALI - REAL SIZE - MEDIDAS REALES



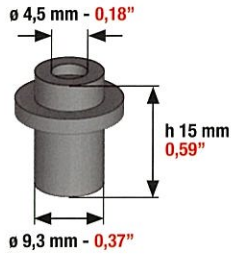
CODE - CODICE - CODIGO
9101 RED

MAJOR / MILLER



CODE - CODICE - CODIGO
9122 RED

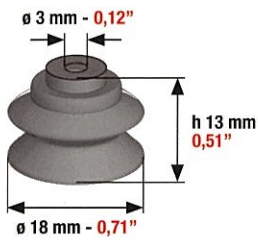
KLUGE



MISURE REALI - REAL SIZE - MEDIDAS REALES

CODE - CODICE - CODIGO
9123 BLACK

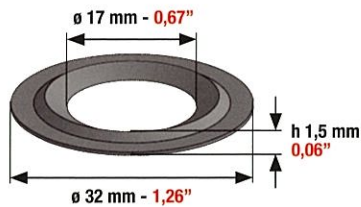
PANDURO / PHILLIPSBURG



MISURE REALI - REAL SIZE - MEDIDAS REALES

CODE - CODICE - CODIGO
9124 BLACK

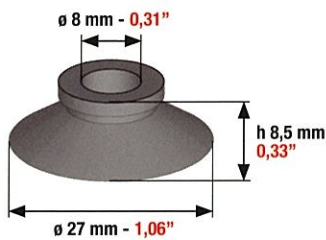
HAMADA



MISURE REALI - REAL SIZE - MEDIDAS REALES

CODE - CODICE - CODIGO
9125 BLACK

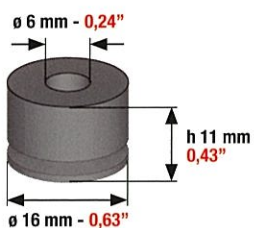
MITSUBISHI

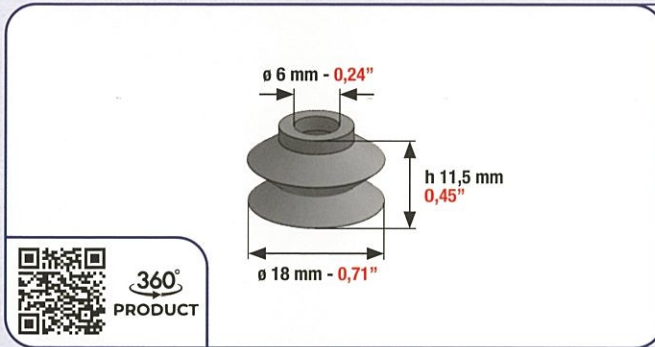


MISURE REALI - REAL SIZE - MEDIDAS REALES

CODE - CODICE - CODIGO
9126 RED

STAHL / HEIDELBERG





CODE - CODICE - CODIGO
9127

BOURG / MODULEN / MÜLLER MARTINI



9127 BLACK



9127 RED

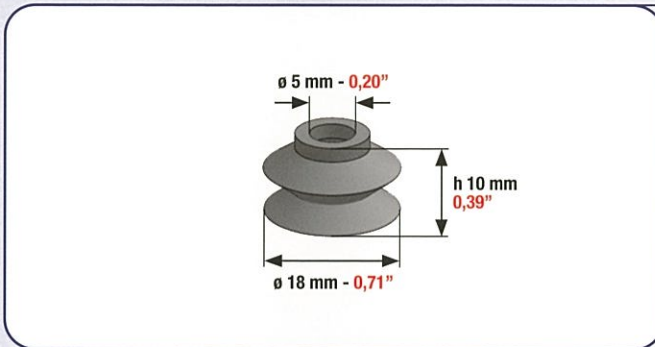


9127 BLUE



9127 TRANSPARENT

MISURE REALI - REAL SIZE - MEDIDAS REALES



CODE - CODICE - CODIGO
9128

MÜLLER MARTINI



9128 BLACK



9128 RED

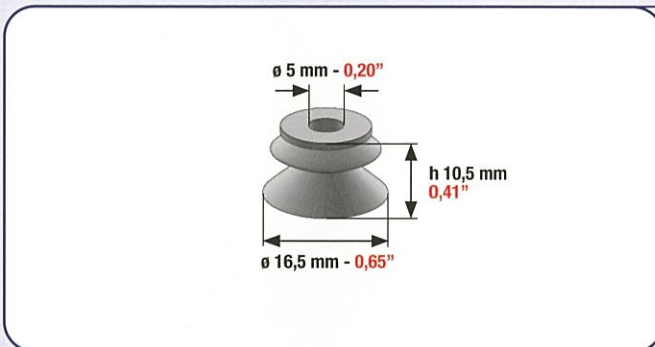


9128 BLUE



9128 TRANSPARENT

MISURE REALI - REAL SIZE - MEDIDAS REALES



CODE - CODICE - CODIGO
9129

MÜLLER MARTINI



9129 BLACK



9129 RED

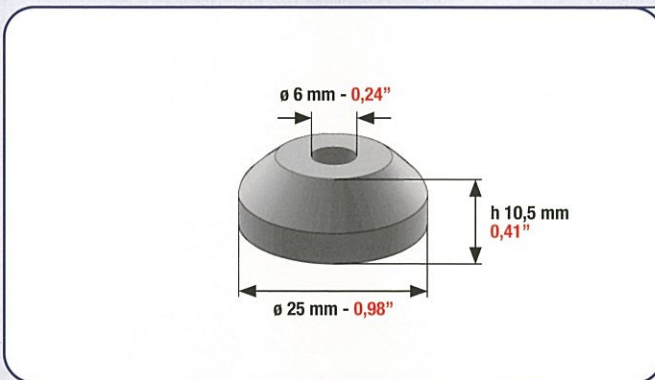


9129 BLUE



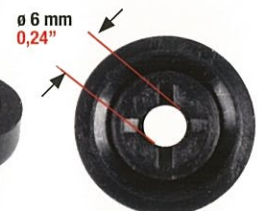
9129 TRANSPARENT

MISURE REALI - REAL SIZE - MEDIDAS REALES

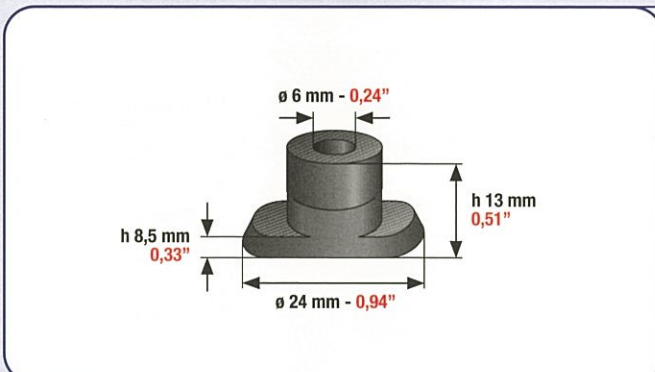


CODE - CODICE - CODIGO
9130 BLACK

MÜLLER MARTINI



MISURE REALI - REAL SIZE - MEDIDAS REALES



CODE - CODICE - CODIGO
9131 RED

MÜLLER MARTINI





CODE - CODICE - CODIGO
9132

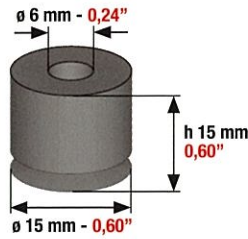
MÜLLER MARTINI / SITMA



9132 RED

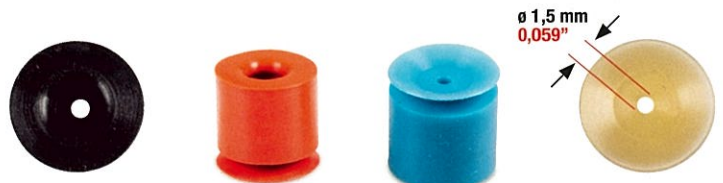
9132 GREEN

MISURE REALI - REAL SIZE - MEDIDAS REALES



CODE - CODICE - CODIGO
9133

MÜLLER MARTINI



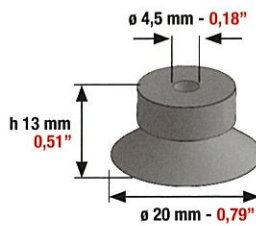
9133 BLACK

9133 RED

9133 BLUE

9133 TRANSPARENT

MISURE REALI - REAL SIZE - MEDIDAS REALES



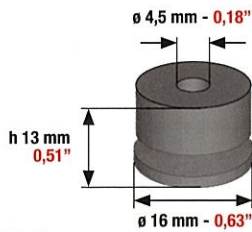
CODE - CODICE - CODIGO
9135 BLACK

STAHL / HEIDELBERG STITCHMASTER



S201305-0098-1

MISURE REALI - REAL SIZE - MEDIDAS REALES



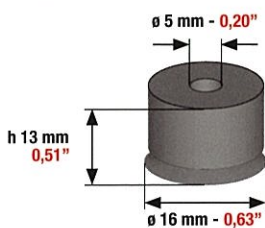
CODE - CODICE - CODIGO
9136 BLACK

STAHL / HEIDELBERG



S161305-0099-1

MISURE REALI - REAL SIZE - MEDIDAS REALES



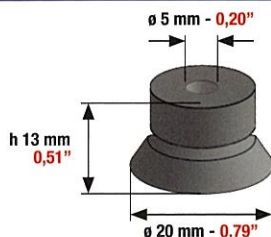
CODE - CODICE - CODIGO
9137 BLACK

STAHL / HEIDELBERG



S161305-0100-1

MISURE REALI - REAL SIZE - MEDIDAS REALES



CODE - CODICE - CODIGO
9138 BLACK

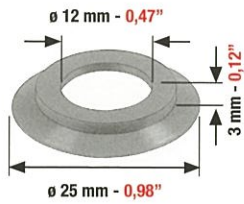
STAHL / HEIDELBERG



S201305-0101-1

CODE - CODICE - CODIGO
9139 RED

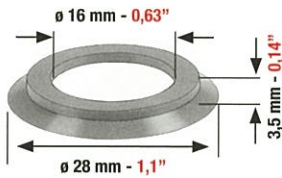
HEIDELBERG SPEEDMASTER
105XL - 106XL



MISURE REALI - REAL SIZE - MEDIDAS REALES

CODE - CODICE - CODIGO
9139-A RED

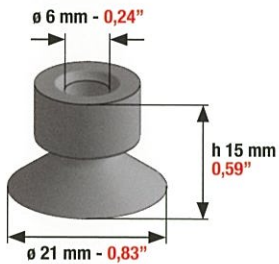
HEIDELBERG SPEEDMASTER 106XL



MISURE REALI - REAL SIZE - MEDIDAS REALES

CODE - CODICE - CODIGO
9141

SITMA



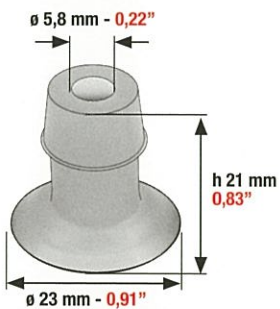
9141 BLACK

9141 RED

MISURE REALI - REAL SIZE - MEDIDAS REALES

CODE - CODICE - CODIGO
9144 TRANSPARENT

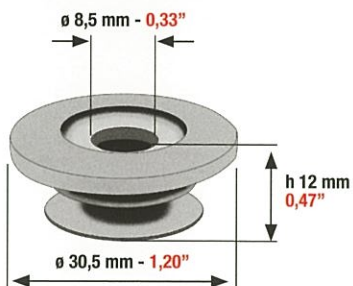
RYOBI

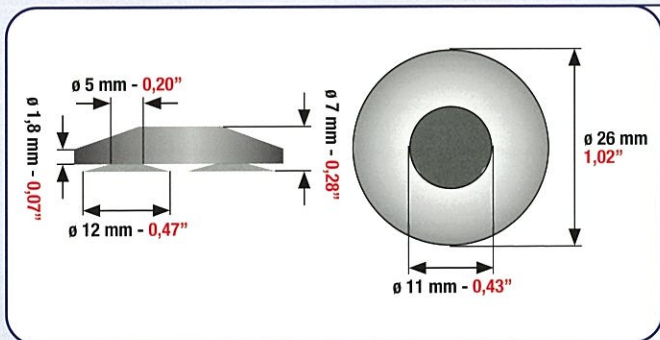


MISURE REALI - REAL SIZE - MEDIDAS REALES

CODE - CODICE - CODIGO
9148 BLACK

HD SM74



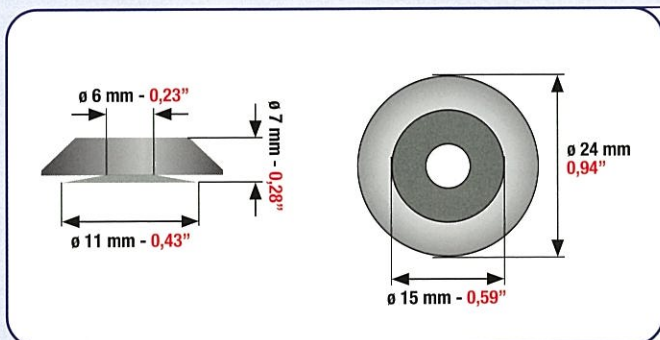


CODE - CODICE - CODIGO
9150 BLACK

KOMORI L28 / L29



MISURE REALI - REAL SIZE - MEDIDAS REALES

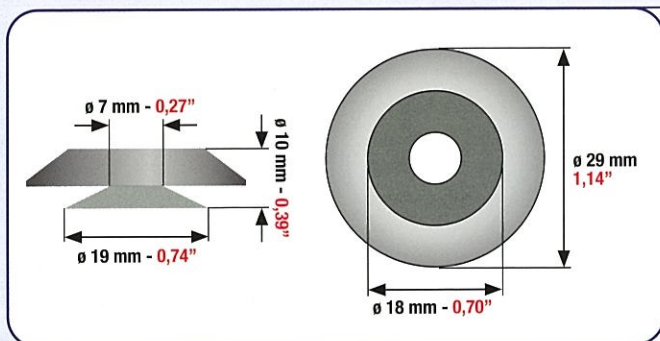


CODE - CODICE - CODIGO
9151 BLACK

KOMORI



MISURE REALI - REAL SIZE - MEDIDAS REALES

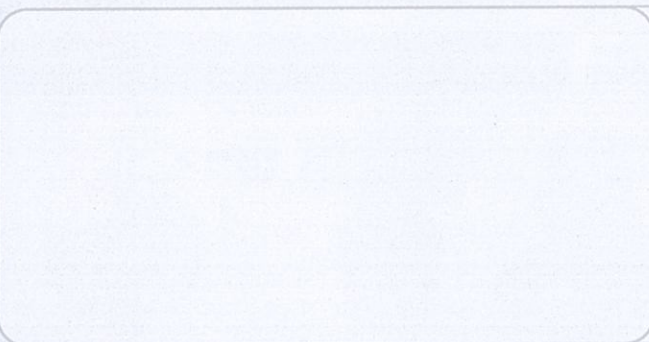


CODE - CODICE - CODIGO
9152 BLACK

KOMORI L40



MISURE REALI - REAL SIZE - MEDIDAS REALES



MISURE REALI - REAL SIZE - MEDIDAS REALES



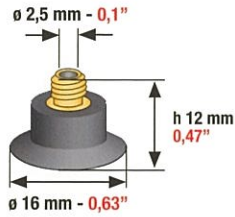
VENTOSE SAGOMATE SPECIALI - SHAPED SPECIAL SUCKERS - VENTOSAS MOLDEADAS ESPECIAL

CONFEZIONI DA 20 PEZZI - 20 PCS PACKAGES - ENVASES DE 20 PIEZAS CADA UNO

CODE - CODICE - CODIGO
9134-A BLACK

KOMORI

VENTOSA PER MONTAGGIO AUTOMATICO LASTRE KOMORI
SUCKER FOR AUTOMATIC MOUNTING OF KOMORI PLATES
VENTOSA PARA MONTAJE AUTOMATICO DE PLANCHAS KOMORI



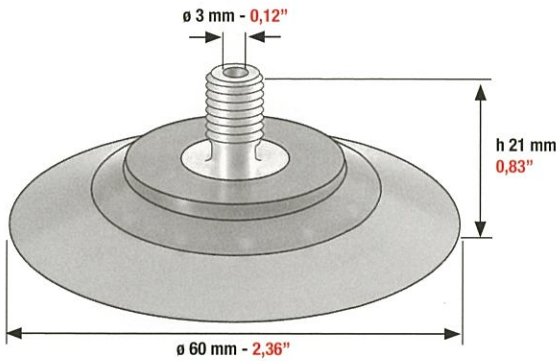
MISURE REALI - REAL SIZE - MEDIDAS REALES

CODE - CODICE - CODIGO
9140

KBA 142 - KBA 162



VENTOSA PER MONTAGGIO AUTOMATICO LASTRE KBA
SUCKER FOR AUTOMATIC MOUNTING OF KBA PLATES
VENTOSA PARA MONTAJE AUTOMATICO DE PLANCHAS KBA



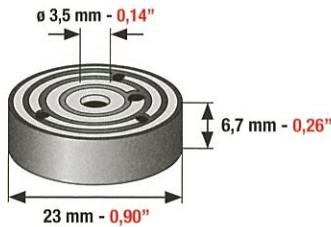
MISURE REALI - REAL SIZE - MEDIDAS REALES

CODE - CODICE - CODIGO
9140-A

KBA



VENTOSA PER MONTAGGIO AUTOMATICO LASTRE KBA
SUCKER FOR AUTOMATIC MOUNTING OF KBA PLATES
VENTOSA PARA MONTAJE AUTOMATICO DE PLANCHAS KBA



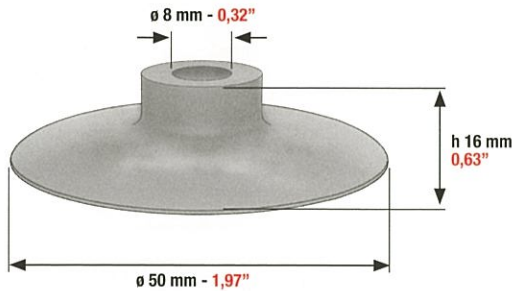
MISURE REALI - REAL SIZE - MEDIDAS REALES

CODE - CODICE - CODIGO
9140-B

KBA 105 UNIVERSAL



VENTOSA PER MONTAGGIO AUTOMATICO LASTRE K
SUCKER FOR AUTOMATIC MOUNTING OF KBA PLATES
VENTOSA PARA MONTAJE AUTOMATICO DE PLANCHAS KBA



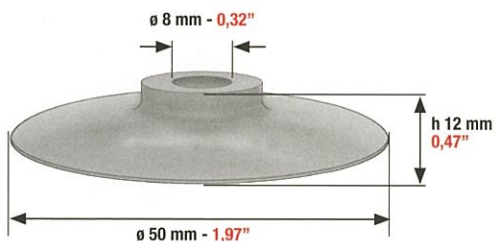
MISURE REALI - REAL SIZE - MEDIDAS REALES

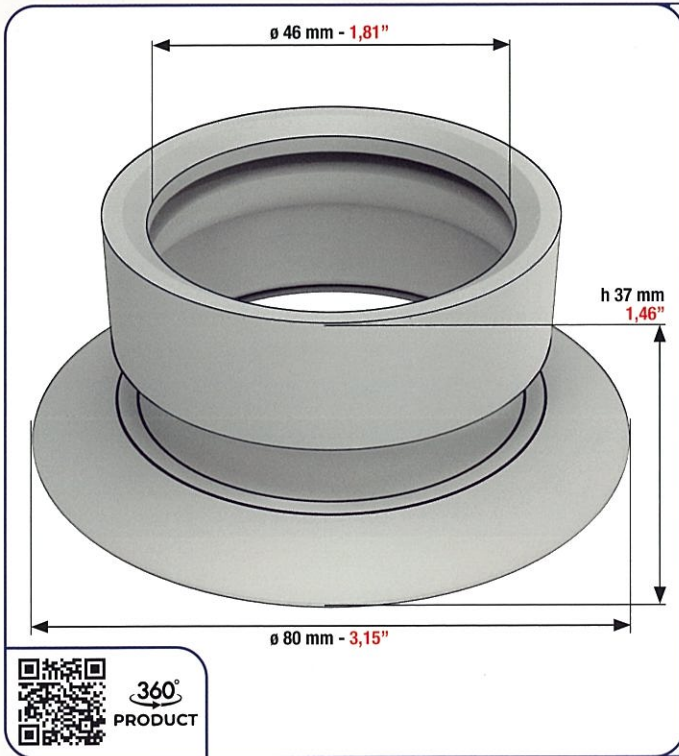
CODE - CODICE - CODIGO
9140-C

KBA 105 UNIVERSAL



VENTOSA PER MONTAGGIO AUTOMATICO LASTRE KBA
SUCKER FOR AUTOMATIC MOUNTING OF KBA PLATES
VENTOSA PARA MONTAJE AUTOMATICO DE PLANCHAS KBA



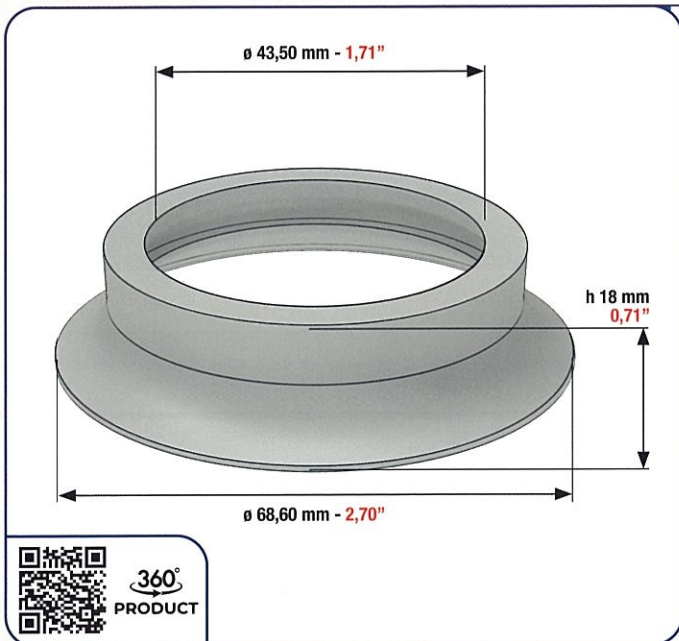


CODE - CODICE - CODIGO
9142 POLYURETHANE

BOBST



MISURE REALI - REAL SIZE - MEDIDAS REALES

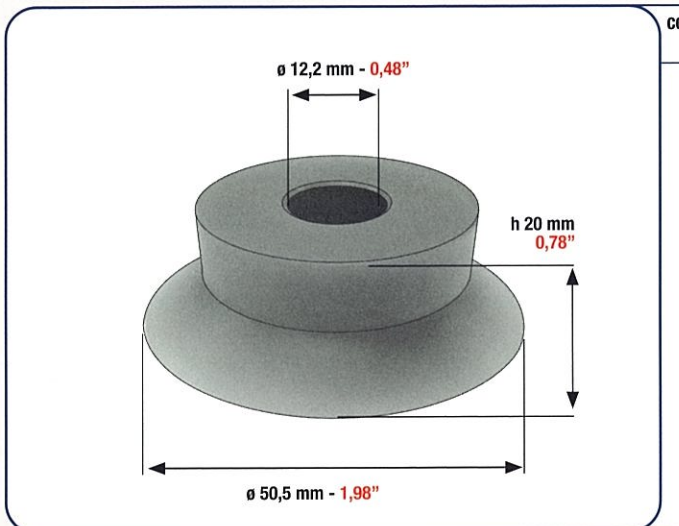


CODE - CODICE - CODIGO
9143 POLYURETHANE

BOBST

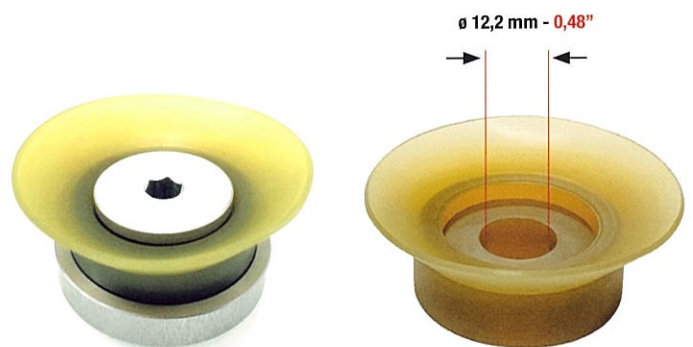


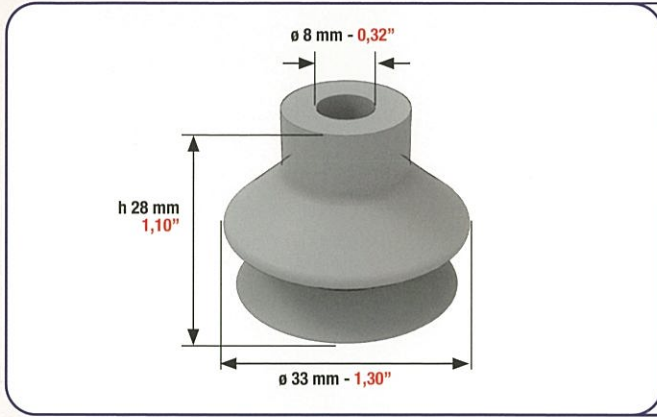
MISURE REALI - REAL SIZE - MEDIDAS REALES



CODE - CODICE - CODIGO
9145

SUDRONIC



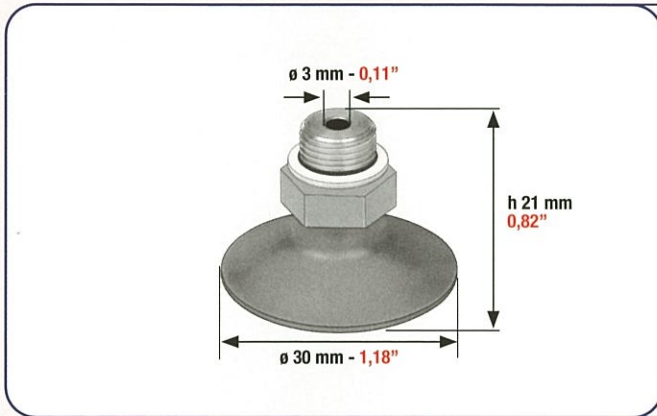


CODE - CODICE - CODIGO
9146 BLACK

KBA



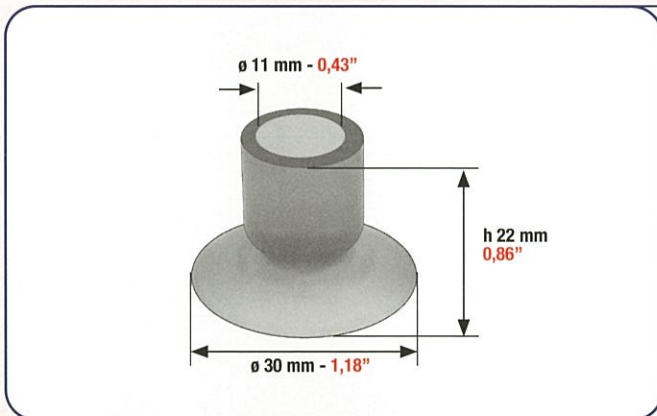
MISURE REALI - REAL SIZE - MEDIDAS REALES



CODE - CODICE - CODIGO
9147

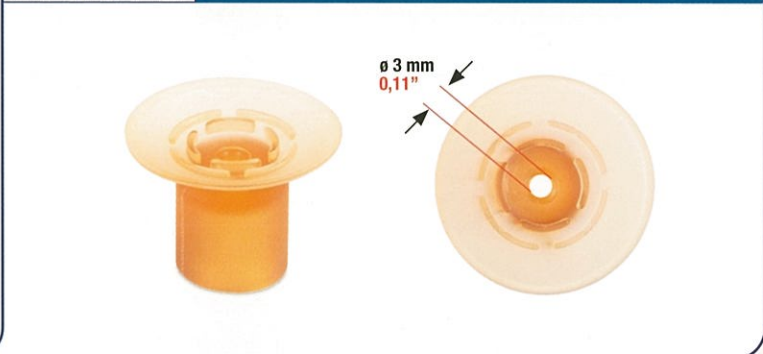


MISURE REALI - REAL SIZE - MEDIDAS REALES



CODE - CODICE - CODIGO
9149 POLYURETHANE

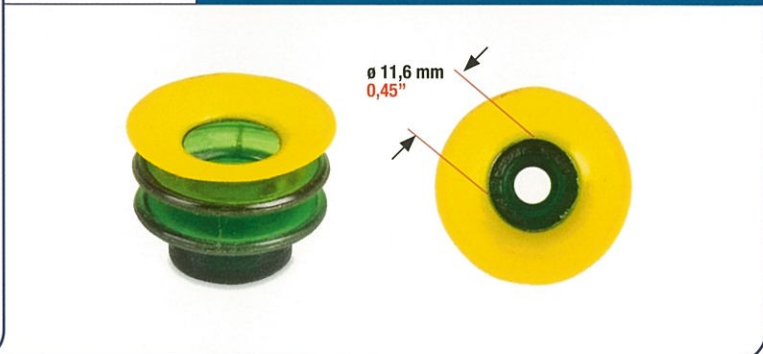
KBA METALSTAR 3

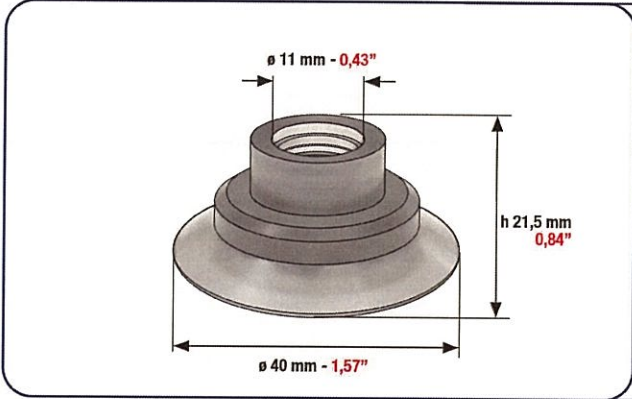


MISURE REALI - REAL SIZE - MEDIDAS REALES



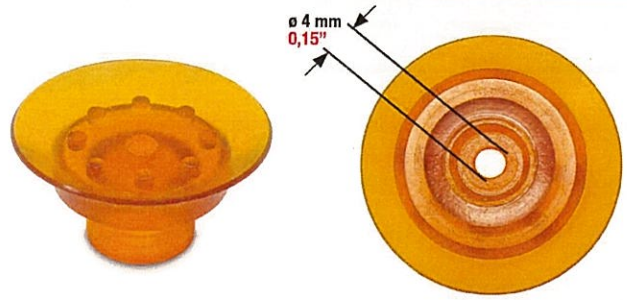
CODE - CODICE - CODIGO
9153 POLYURETHANE



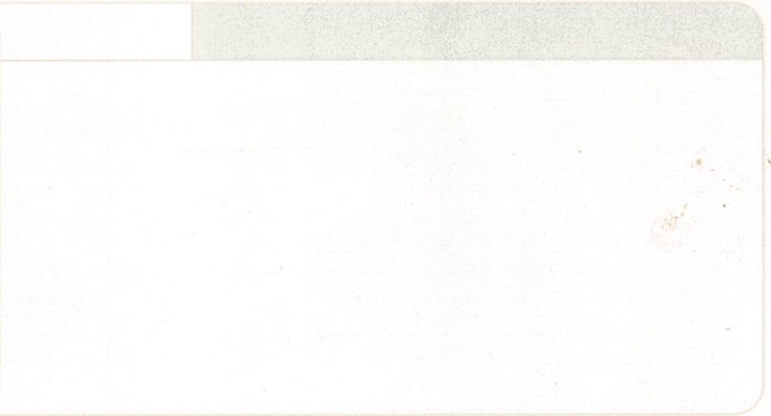


CODE - CODICE - CODIGO
9154 POLYURETHANE

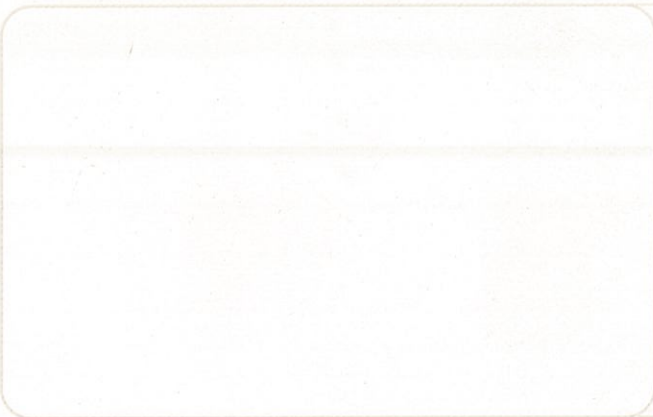
KBA METALSTAR



MISURE REALI - REAL SIZE - MEDIDAS REALES



MISURE REALI - REAL SIZE - MEDIDAS REALES



MISURE REALI - REAL SIZE - MEDIDAS REALES

